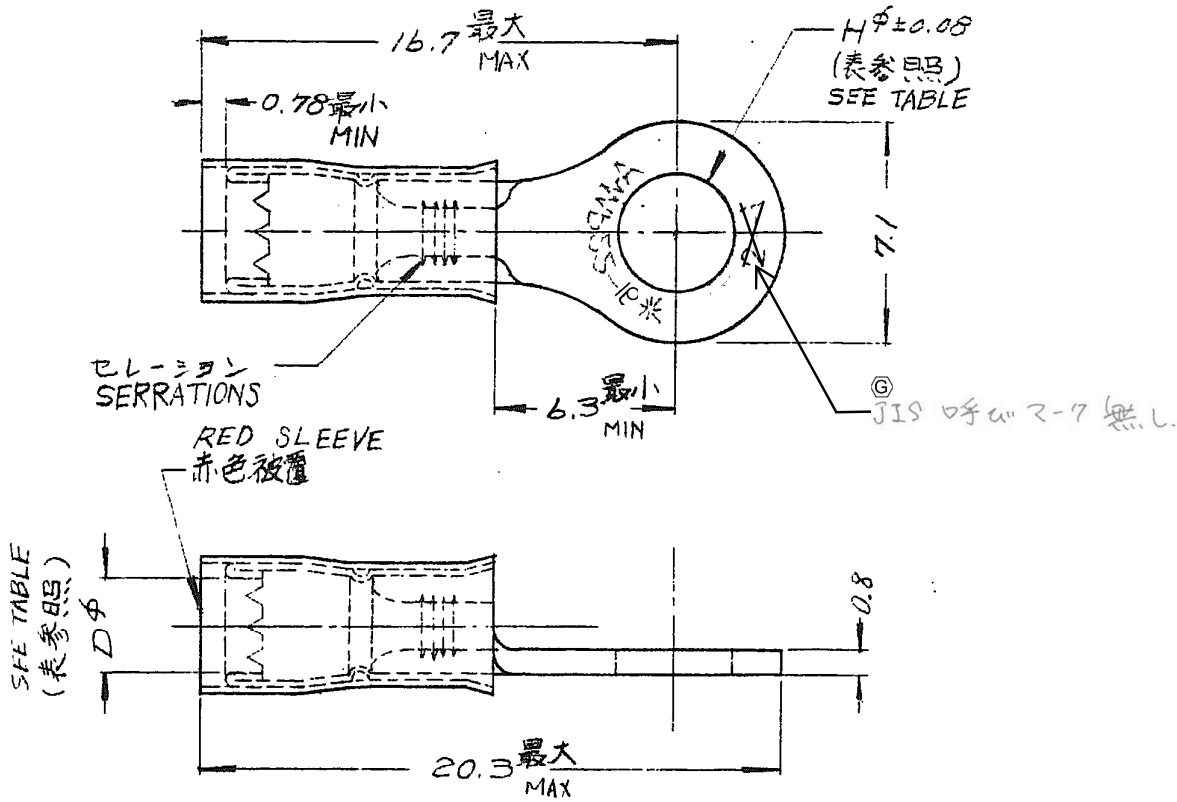


△ OBSOLETE PARTS: OBSOLETE CIS STREAMLINING PER D.RENAUD/D.SINISI

C-171508



製品番号	STUD SIZE スタッドサイズ	Hφ	INSULATION DIA 被覆外径 D	
171508-1	#6	3.68	2.03~3.18	
-2	#8	4.34	2.03~3.18	
-3	#10	5	2.03~3.18	OBSOLETE (F)
-4	#6	3.68	2.67~3.56	
-5	#8	4.34	2.67~3.56	
-6	#10	5	2.67~3.56	OBSOLETE (E)
-7	5mm	5.26	2.03~3.18	OBSOLETE (A)
-8	5mm	(C) 5.2	2.67~3.56	
171508-9	#4	3.02	2.03~3.18	OBSOLETE (H)

単位: 純 DIMENSIONS IN MM DO NOT SCALE PRINT

参考図面
(CUSTOMER COPY)
(REFERENCE ONLY)

J	REVISED PER ECR-17-007066	T.G	N.Y	26MAY17
H	OBSOLETE	Y.O	N.Y	14APR17
G	Change Applicable Body	Y.O	N.Y	23JAN17
F2	REVISED PER ECO-11-005030	RK	HMR	23MAR11
LTR	変更 REVISION RECORD	DR	CHK.	DATE
DR.	<i>T. Sasaki</i>	DE.	<i>T. Sasaki</i>	
CHK.	<i>Y. Hata</i>	APP.	<i>Y. Hata</i>	

材料 MATERIAL: 電線銅 COPPER		H.F. FINISH ANNEAL TIN PL		焼付乳 錫めっき	
仕合電線規格 WIRE RANGE: 0.26~1.04 mm (AWG 22-16)		分組 CLASS: P.I.D.G		形式 TYPE: フリテジリット 丸型端子	
公差 TOLERANCE EXCEPT AS NOTED: ±0.4 / ±1.0		尺規 SCALE: 4-1		LOF SIZE 番号 NO: JAC-171508	
FILE NAME: 丸型端子 WIRE TERMINAL ASSEMBLY					



TE Connectivity

REV J

X-ON Electronics

Largest Supplier of Electrical and Electronic Components

Click to view similar products for [Terminals](#) category:

Click to view products by [TE Connectivity](#) manufacturer:

Other Similar products are found below :

[HT-13-10](#) [71M-250-32-NB](#) [01-2065-1-0216](#) [00581P0075](#) [M10-10RX](#) [M10BCK](#) [60205-1](#) [604200-1](#) [60598-1-CUT-TAPE](#) [60617-1-C](#) [60873-1](#) [M14-516R/SK](#) [M14-6RSX](#) [M18-10FLX](#) [M18-8FBX](#) [M18-8R/LX](#) [M18BCK](#) [61314-6-C](#) [61-S](#) [61-SN-A](#) [62-NBM-A](#) [63-S](#) [640179-1](#) [640917-2-CUT-TAPE](#) [6501550002](#) [66107-2-C](#) [696683-1](#) [696834-1](#) [696861-1](#) [696931-1](#) [696999-1](#) [M8-516RK](#) [M86700006](#) [MA250DMFMX-A](#) [701-2007](#) [701-2307](#) [701-7761-03](#) [70F-110-32-PB](#) [718-N-A](#) [71M-187-20-NBL](#) [71M-250-32-NBL](#) [72F-187-20-NBL](#) [72M-250-32-NBL](#) [7310](#) [73F-250-32](#) [73F-250-32-NBL](#) [73F-250-32-NL](#) [F14-10C](#) [F-1M](#) [751-250](#)