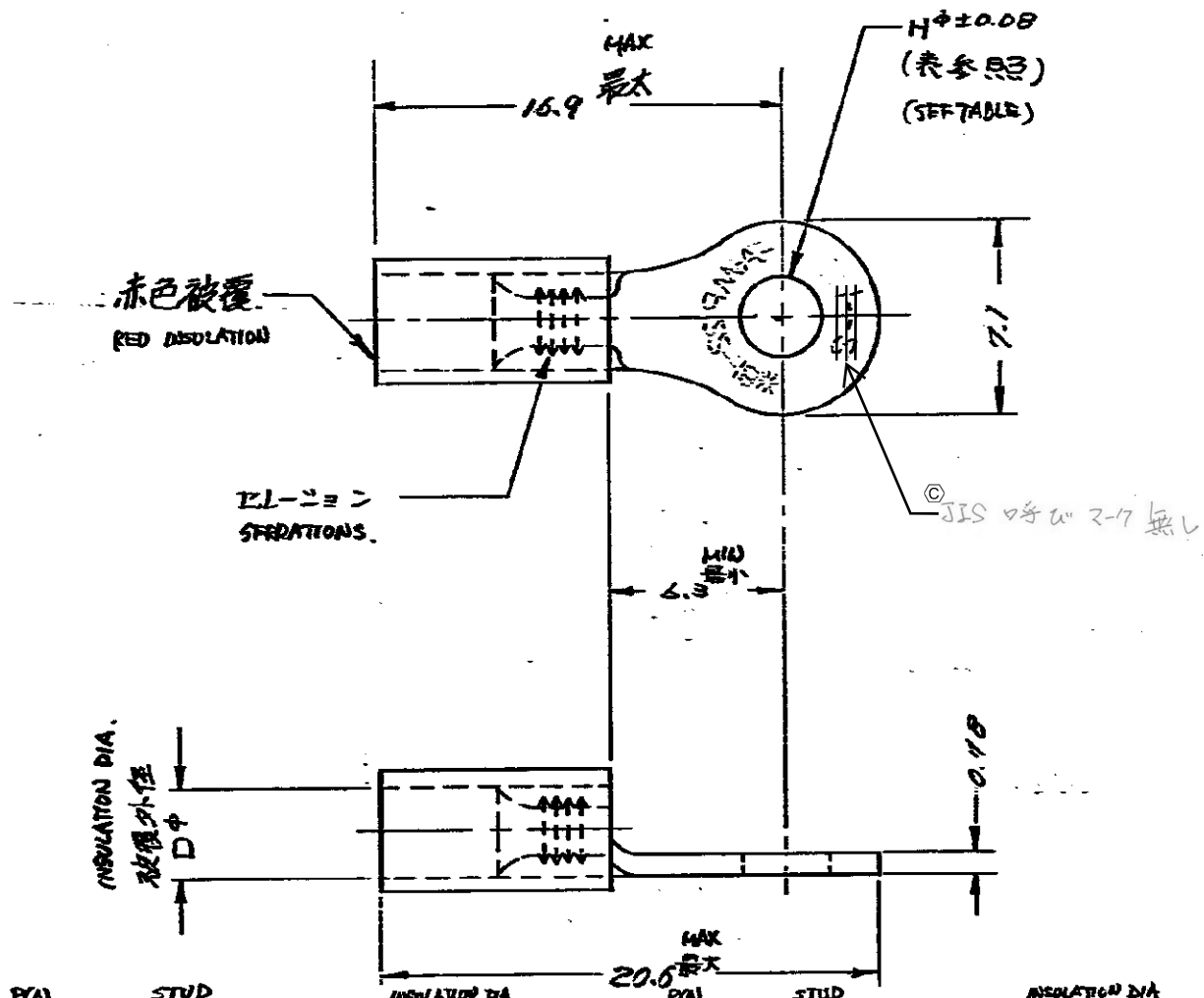


DRAWING NUMBER
C-171512



型番	STUD	Hφ	被覆外径 Dφ	型番	STUD	Hφ	被覆外径 Dφ
171512-1	#4	3.02	2.03~3.05	171512-7	#10	5	2.03~3.05
① OBSOLETE	-2 #4	3.02	2.66~3.56	②	#10	5	2.66~3.56
③ OBSOLETE	-3 #6	3.68	2.03~3.05	④	5mmφ	5.26	2.03~3.05
⑤ OBSOLETE	-4 #6	3.68	2.66~3.56	⑥	5mmφ	5.26	2.66~3.56
⑦ OBSOLETE	-5 #8	4.34	2.03~3.05				
⑧ OBSOLETE	171512-6 #8	4.34	2.66~3.56				

DIMENSIONS IN MM	D	OBSOLETE	Y.O	N.Y	14APR17	参考図面 (CUSTOMER COPY, REFERENCE ONLY)
	C	Change Applicable Body	Y.O	N.Y	23JAN17	
	B1	OBSOLETE (P-DWG 0515)	K.N	Y.T	6/10/13	
	B	ADDED MARK	H.D	M.N	7/1/15	
A	REVISED (P-DWG REV. A)	H.S	K.C	7/1/15	材料: 電気銅 100P 仕上げ: 焼鈍 寸法: 0.26~1.04 (AWG 22-18) 被覆: 赤色被覆 公差: ±0.4 (EXCEPT AS NOTED)	参考図面 (CUSTOMER COPY, REFERENCE ONLY)
0	(P-DWG REV. 0)	H.S	J.S	7/1/15	寸法: 0.26~1.04 (AWG 22-18) 被覆: 赤色被覆 公差: ±0.4 (EXCEPT AS NOTED)	参考図面 (CUSTOMER COPY, REFERENCE ONLY)
LTR	変更: REVISION RECORD	DR	CHK	DATE	公差: ±0.4 (EXCEPT AS NOTED) 公差: ±0.4 (EXCEPT AS NOTED)	参考図面 (CUSTOMER COPY, REFERENCE ONLY)
DR	変更: REVISION RECORD DR: [Signature] 2/1/13 CHK: [Signature] 2/1/13					参考図面 (CUSTOMER COPY, REFERENCE ONLY)
REV. DIA	変更: REVISION RECORD DR: [Signature] 2/1/13 CHK: [Signature] 2/1/13					参考図面 (CUSTOMER COPY, REFERENCE ONLY)

丸型端子 RING TONGUE TERMINAL

X-ON Electronics

Largest Supplier of Electrical and Electronic Components

Click to view similar products for [Terminals](#) category:

Click to view products by [TE Connectivity](#) manufacturer:

Other Similar products are found below :

[HT-13-10](#) [71M-250-32-NB](#) [01-2065-1-0216](#) [00581P0075](#) [M10-10RX](#) [M10BCK](#) [60205-1](#) [604200-1](#) [60598-1-CUT-TAPE](#) [60617-1-C](#) [60873-1](#) [M14-516R/SK](#) [M14-6RSX](#) [M18-10FLX](#) [M18-8FBX](#) [M18-8R/LX](#) [M18BCK](#) [61314-6-C](#) [61-S](#) [61-SN-A](#) [62-NBM-A](#) [63-S](#) [640179-1](#) [640917-2-CUT-TAPE](#) [6501550002](#) [66107-2-C](#) [696683-1](#) [696834-1](#) [696861-1](#) [696931-1](#) [696999-1](#) [M8-516RK](#) [M86700006](#) [MA250DMFMX-A](#) [701-2007](#) [701-2307](#) [701-7761-03](#) [70F-110-32-PB](#) [718-N-A](#) [71M-187-20-NBL](#) [71M-250-32-NBL](#) [72F-187-20-NBL](#) [72M-250-32-NBL](#) [7310](#) [73F-250-32](#) [73F-250-32-NBL](#) [73F-250-32-NL](#) [F14-10C](#) [F-1M](#) [751-250](#)