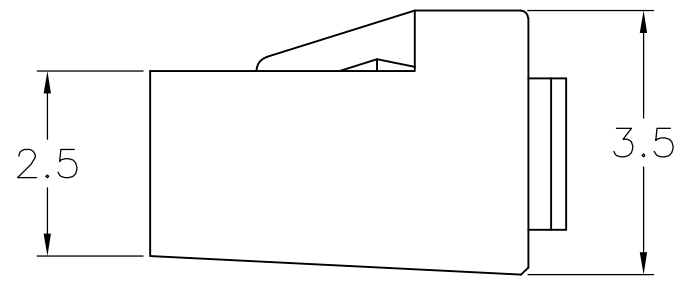
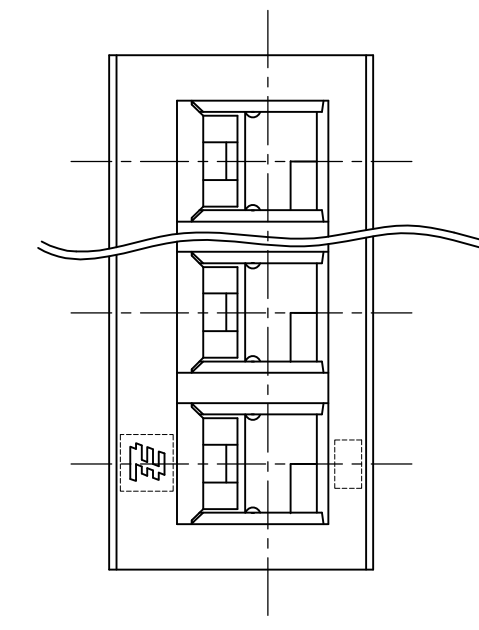
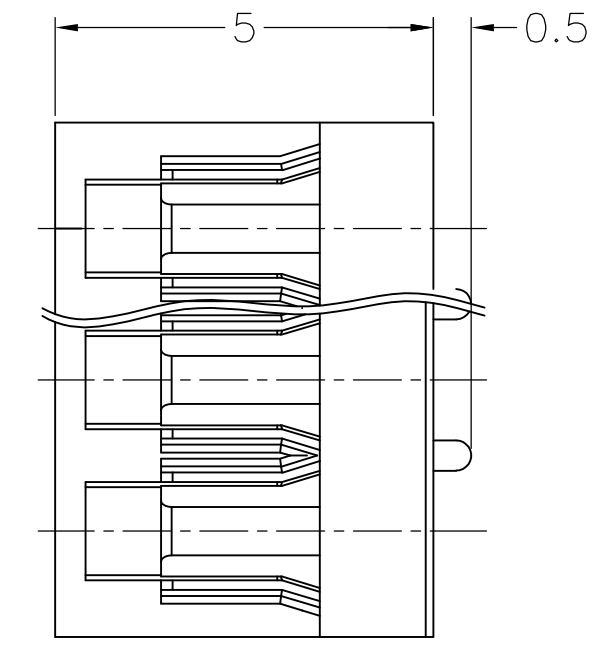
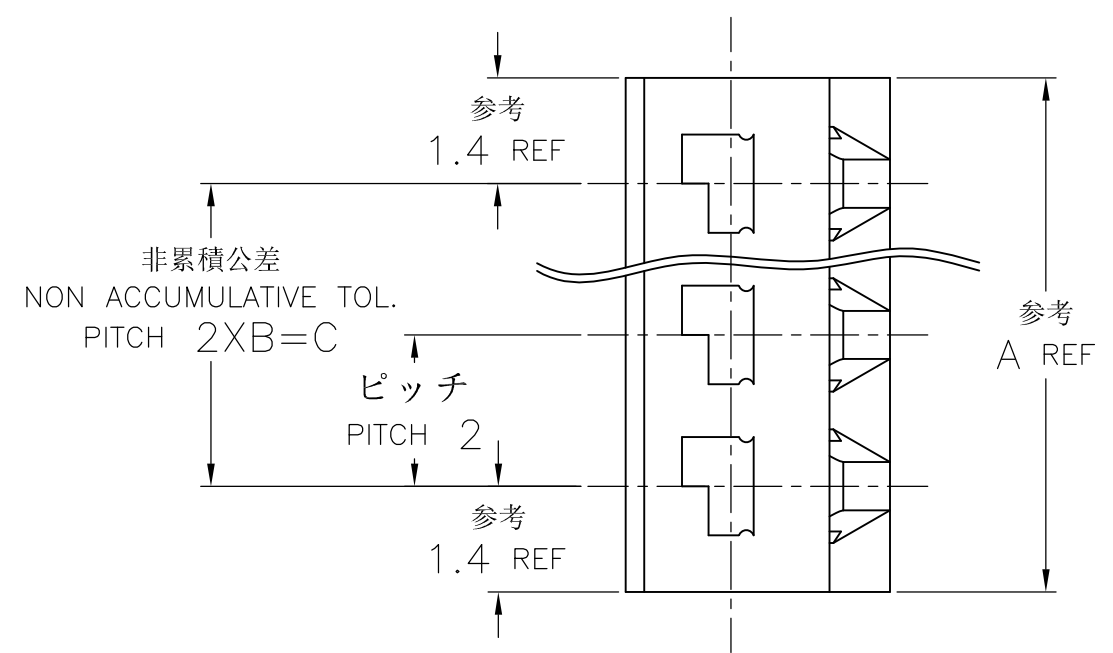


THIS DRAWING IS UNPUBLISHED. RELEASED FOR PUBLICATION
 © COPYRIGHT - By - ALL RIGHTS RESERVED.

LOC	DIST	REVISIONS					
J	-	P	LTR	DESCRIPTION	DATE	DWN	APVD
		D1		REVISED PER ECR-15-012855	19OCT2015	NK	GJ




1 使用端子型番：172781,172782

2 一般公差：±0.4

1 APPLICABLE CONTACT: 172781,172782

2 GENERAL TOLERANCE: ±0.4

OBSOLETE	-15	30.8	12	24			1-	-5
	12	24.8	11	22			1-	-2
OBSOLETE	-10	20.8	9	18			1-	-0
OBSOLETE	-9	18.8	8	16				-9
	8	16.8	7	14				-8
	7	14.8	6	12				-7
	6	12.8	5	10				-6
	5	10.8	4	8				-5
	4	8.8	3	6				-4
	3	6.8	2	4				-3
	2	4.8	1	2	NATURAL (自然色)		172890-2	
極数	寸法			色調	型番			
POS	A	B	C	COLOR	P/N			
	DIMENSION							

THIS DRAWING IS A CONTROLLED DOCUMENT.		DWN	J.SATO	15NOV2007	 TE Connectivity			
DIMENSIONS: 単位: 耗 mm		CHK	S.MANABE	15NOV2007				
TOLERANCES UNLESS OTHERWISE SPECIFIED: 一般公差		APVD	S.MANABE	15NOV2007				
0 PLC ± 1 PLC ± 2 PLC ± 3 PLC ± 4 PLC ± ANGLES ±		NAME	名称					
MATERIAL 材料 66ナイロン (UL94V-0) 66NYLON (UL94V-0)		FINISH 仕上	PRODUCT SPEC	製品規格 108-5163	HEADER HOUSING			
			APPLICATION SPEC	取付適用規格 114-5062	LOW PROFILE MINI AMP-IN, 2MM PITCH			
			WEIGHT		SIZE	CAGE CODE	DRAWING NO	RESTRICTED TO
					A3	00779	G-172890	-
			CUSTOMER DRAWING		SCALE	SHEET	REV	
					尺度 10:1	1 OF 1	D1	

X-ON Electronics

Largest Supplier of Electrical and Electronic Components

Click to view similar products for [Headers & Wire Housings](#) category:

Click to view products by [TE Connectivity](#) manufacturer:

Other Similar products are found below :

[95000-104TRLF](#) [10135584-644402LF](#) [DF62W-EP2022PCA](#) [95000-106TRLF](#) [DF62W-2022SCA](#) [DF62W-EP2022PC](#) [2203348](#) [DF62W-2022SC](#) [1084018](#) [1029039](#) [1084017](#) [802-10-012-10-002000](#) [1112640](#) [1112639](#) [000-34000](#) [0009482033](#) [0009507031](#) [57102-S06-03LF](#) [57202-S52-04LF](#) [PCN6-15S-2.5E](#) [0039019024](#) [58102-G61-06LF](#) [582553-1](#) [0009485154](#) [0009508121](#) [0022285053](#) [0050291907](#) [018731A](#) [LY20-4P-DT1-P1E-BR](#) [02.125.8002.8](#) [60101931](#) [60598-1 \(Cut Strip\)](#) [M1625-3R/100](#) [61062-3](#) [61082-181009](#) [636-1427](#) [638009-1](#) [641938-9](#) [641991-4](#) [644168-1](#) [647662-1](#) [65039-019ELF](#) [65817-002LF](#) [65817-015LF](#) [65863-015LF](#) [66207-023LF](#) [67016-026LF](#) [67046-001LF](#) [67095-007LF](#) [67230-005LF](#)