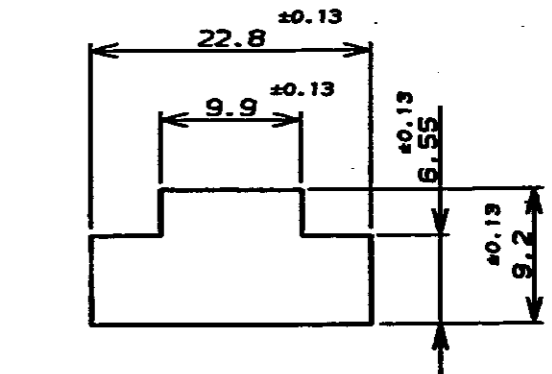
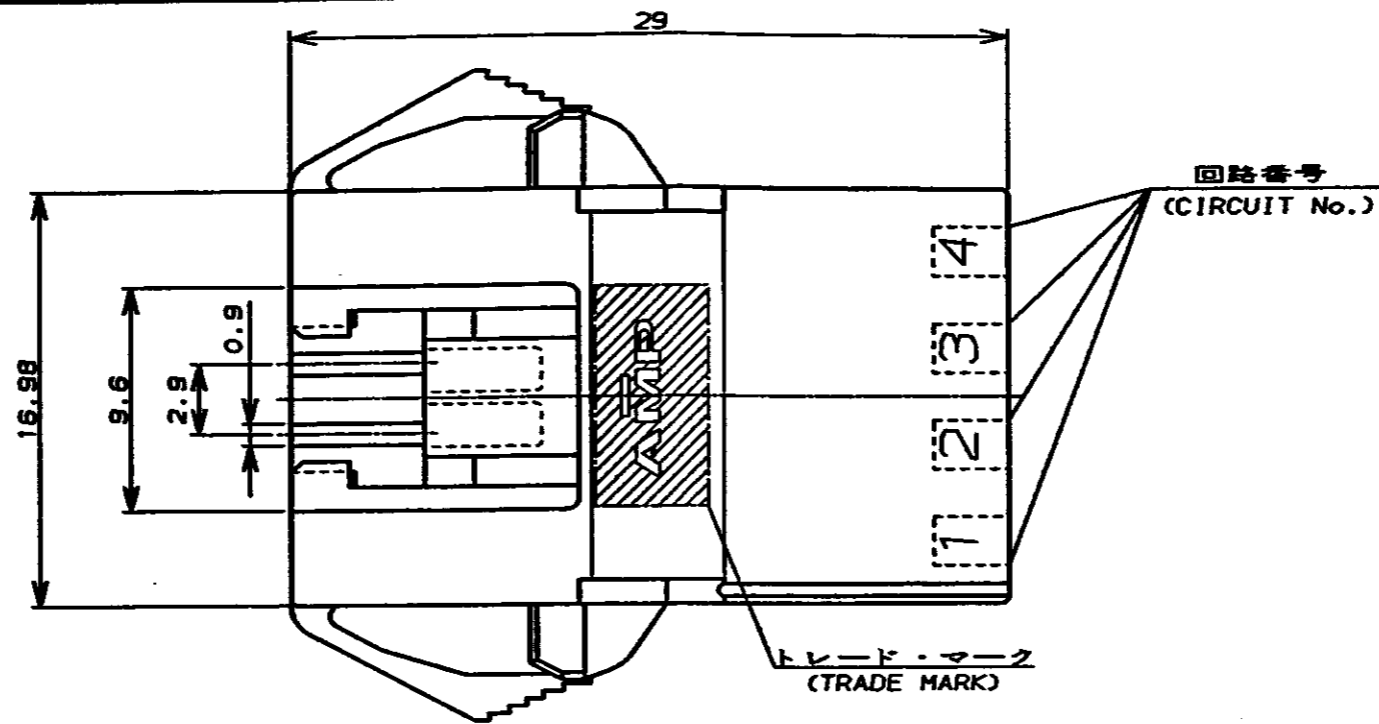
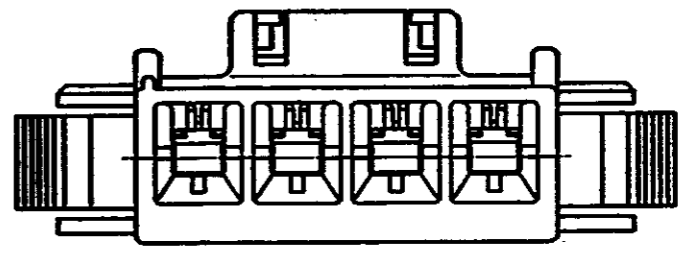
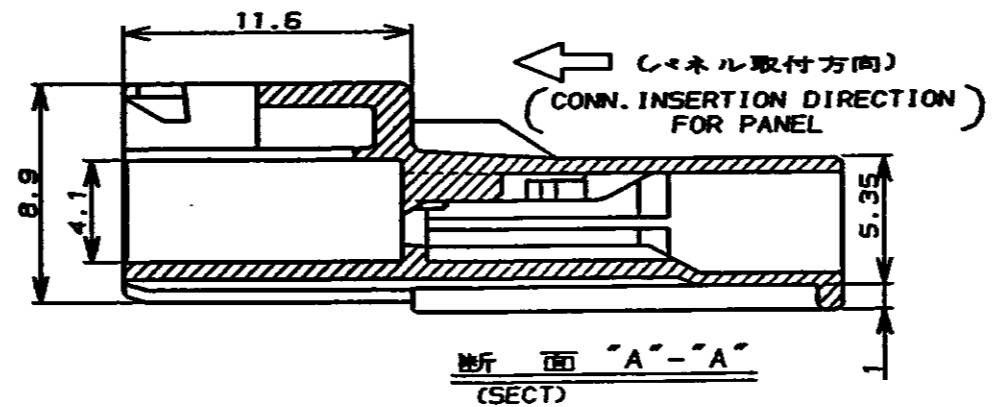
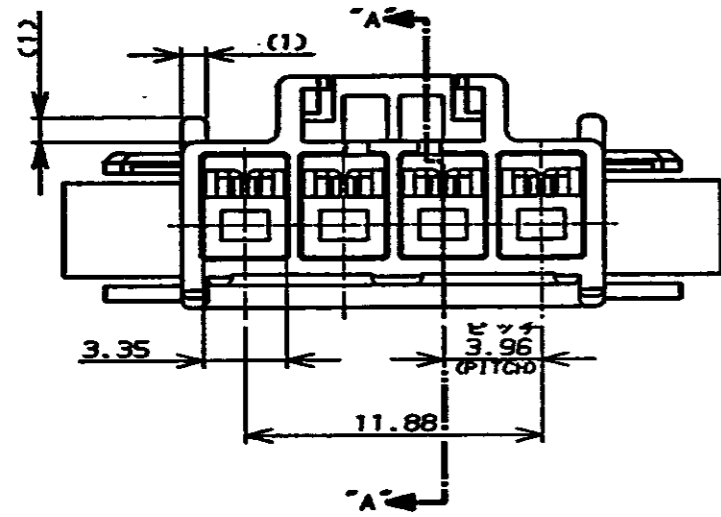


NUMBER C-178740  
 METRIC  
 三角錐 (3rd ANGLE PROJECTION)



パネル取付寸法 FIG 1  
 (RECOMMENDED PANEL OPENING DIMENSION)



- NOTES:
- PRODUCT SPEC. 108-5302
  - APPLICABLE CONTACT P/N  
 TAB CONTACT: 175150-[K\*20-16AMG]  
 175149-[K\*26-22AMG]
  - MATING CONN. P/N  
 PLUS HSG: 178481-[ ]  
 REC CONTACT: 175152-[K\*20-16AMG]  
 175151-[K\*26-22AMG]
  - INSTRUCTION SHEET: IS-503J
  - APPLICABLE PANEL THICKNESS: 0.8-2.0 (SEE FIG 1)
  - INSERT CONN. FROM PRESS DIRECTION SIDE FOR METAL PANEL.
  - EDGE OF THICKNESS MAY NOT BE ROUND FOR MOLDED PANEL.
- △ OBSOLETE PARTS: OBSOLETE CIS STREAMLINING PER D.RENAUD/D.SINISI

- 注:
- 適用製品規格: 108-5302
  - 適用コンタクト型番  
 タブ・コンタクト: 175150-[K\*20-16AMG]  
 175149-[K\*26-22AMG]
  - 適合相手側製品型番  
 プラグ・ハウジング: 178481-[ ]  
 リセ・コンタクト: 175152-[K\*20-16AMG]  
 175151-[K\*26-22AMG]
  - 取扱説明書: IS-503J
  - 適用パネル厚: 0.8-2.0 (FIG 1参照)
  - 金属パネルの場合、コネクタ取付方向をパンチ加工方向にしてください。
  - プラスチック、パネルの場合、穴端部にRを必要に応じてください。

△ OBSOLETE	黒 (BLACK)	4	178740-9
	青 (BLUE)	↑	↑
	黄 (YELLOW)	↑	-4
	赤 (RED)	↓	-2
	自然色 (NATURAL)	4	178740-1
	ハウジング色調 (HOUSING COLOR)	極数 (Pos.)	型番 (P/N)

単位: mm DIMENSIONS IN MM. DO NOT SCALE PRINT

PRINT DIST  
 REV. 10 '83

Copyright ©19 年		Copyright ©19 年		AMP (Japan) LTD. ALL RIGHTS RESERVED.		<b>AMP</b>		日本エー・エム・ピー株式会社 Tokyo, Japan	
適合電線線径 (WIRE RANGE)		被覆外径 (INSULATION DIA.)		名称 (NAME) AMPユニバーサルパワーコネクタ 4極 3.96mmピッチ キャップ・ハウジング (パネル取付 1列タイプ) AMP UNIVERSAL POWER CONN. 3.96mm PITCH 4 POS CAP HOUSING (PANEL MOUNT, SGL ROW)					
材料 (MATERIAL)		仕上 (FINISH)		一般公差		SIZE	LOC	番号 (No.)	
G/E ナイロン (UL94V-0)		---		10% ±0.2		A3	J	C-178740	
G/E NYLON (UL94V-0)		---		30% ±0.25		尺数 (SCALE)		REV.	SHEET
DR. A. SUGIMOTO		DE. M. Shinde 6/25 '91		角 ±0.3		REV. 01		SHEET 1 OF 1	
CHK. 6/25 '91		APP. N. Duque 8/41		角 ±0.3					

## X-ON Electronics

Largest Supplier of Electrical and Electronic Components

*Click to view similar products for [Automotive Connectors](#) category:*

*Click to view products by [TE Connectivity](#) manufacturer:*

Other Similar products are found below :

[003-018-000](#) [600858](#) [60403001](#) [60993906-B](#) [60993913-B](#) [629515004020001](#) [M902-2131](#) [M902-2161](#) [M902-2344](#) [72.330.1035.1](#)  
[73.353.4028.0](#) [F118010](#) [F119300-B](#) [F132210](#) [F132210-B](#) [F166900](#) [F180100](#) [F258300](#) [F258300-B](#) [F294300-B](#) [F339100](#) [F339700](#) [F358300-](#)  
[B](#) [F374110](#) [F407400](#) [F412210](#) [F427600](#) [F444110](#) [F487000](#) [F495100-B](#) [F500900-B](#) [F509500B-B](#) [770444-1](#) [776880-1](#) [827153-1](#) [881735-1](#)  
[8N1515-32-24P](#) [9-1326727-8](#) [9-1326729-8](#) [925467-1](#) [925474-1](#) [928905-1](#) [936398-2](#) [964562-1](#) [964562-4](#) [964731-2](#) [965051-1](#) [968782-1](#)  
[GT17SA-8DS-HU](#) [GT17VS-10DP-5.2CF](#)