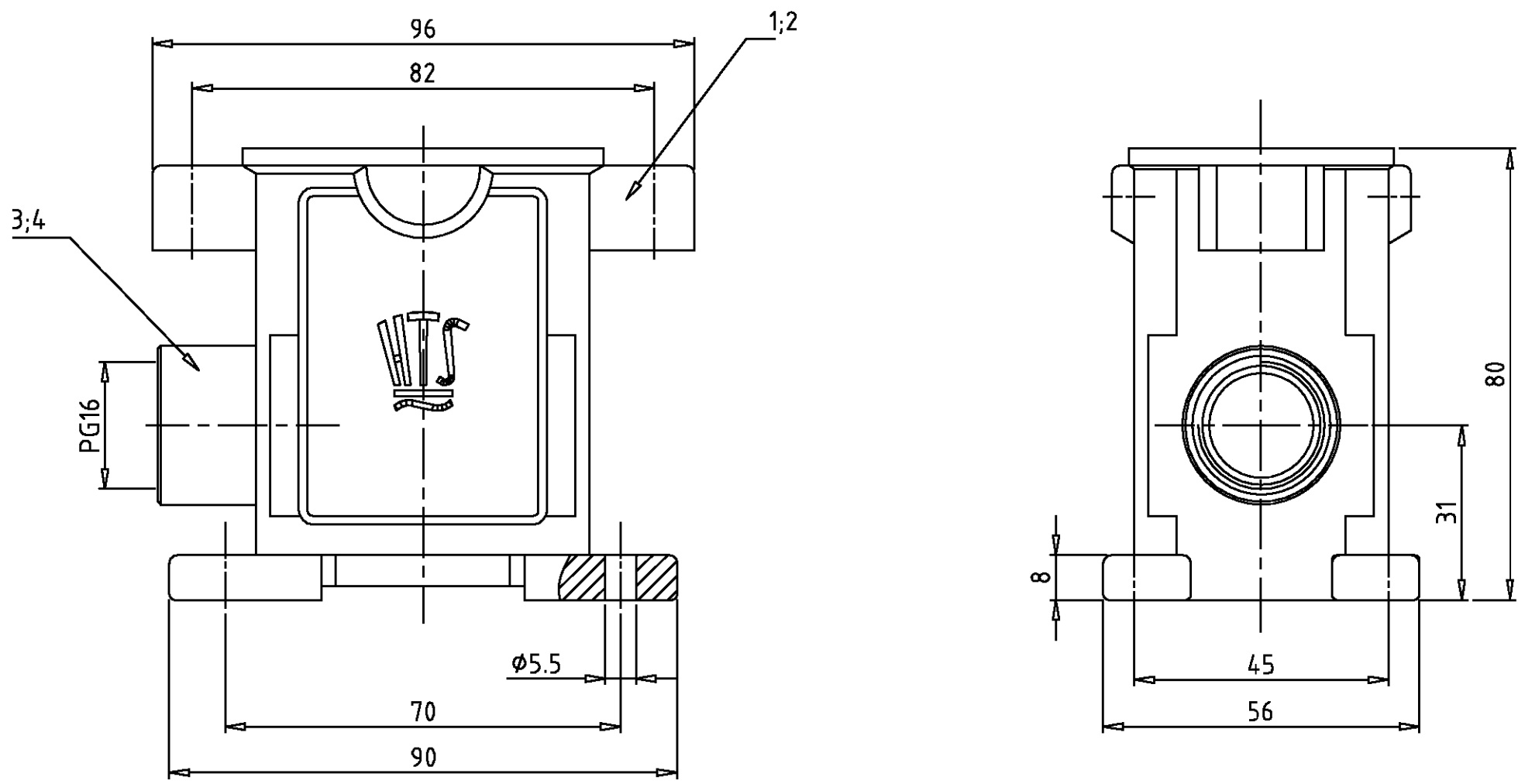


THIS DRAWING IS UNPUBLISHED.
 VERTRAULICHE UNVERÖFFENTLICHTE ZEICHNUNG
 © COPYRIGHT 1997

RELEASED FOR PUBLICATION
 FREI FUER VERÖFFENTLICHUNG
 .1997
 BY AMP INCORPORATED. ALL RIGHTS RESERVED.
 ALLE RECHTE VORBEHALTEN

MATED WITH:
 PASSEND ZU:
 HIP / Bg3

LOC	DIST	REVISIONS ÄNDERUNGEN					
A1	-	P	LTR	DESCRIPTION BESCHREIBUNG	DATE	DWN	APVD
PROJEKT NR.:	-	A2	PN 5-5 und Pos. 3, 4 neu	Eg00-0860-01	19.03.01	SR	SM



Notes,

- 1 Material: Housing: aluminium diecasting alloy
- 2 Surface: Varnisch- gray/black
- 3 Varnish on the inside not necessarily

Bemerkungen,

- 1 Material: Gehäuse: Alu-Druckguß-Legierung
- 2 Oberfläche: Lackierung - grau/schwarz
- 3 Lackierung im Gehäuseinnere ist nicht notwendig

-	1	-	0-Ring Pg16	Neoprene	-	black/schwarz	4	
-	1	-	HIP-K-Adapter Pg16/16	aluminium/ALU	Hard-Coat	black/schwarz	3	
1	1	-	Sockelgehäuse HIP-K.6/16	aluminium/ALU	Hard-Coat	black/schwarz	2	
-	-	1	Sockelgehäuse HIP.6/16	aluminium/ALU	-	grey/grau	1	

5-5	2-5	1-5	DESCRIPTION / BENENNUNG	MATERIAL	SURFACE / OBERFLÄCHE	COLOR / FARBE	ITEM NO. POS.	NOTES / BEMERKUNGEN	
HIP-K.6/16.SG.1.16.G	HIP-K.6/16.SG.1.16.A	HIP.6/16.SG.1.16.G	ORDERING TEXT / BESTELLTEXT	MATERIAL	FINISH / OBERFLÄCHE / FARBE	WEIGHT / GEWICHT	CUSTOMER DRAWING	/KUNDENZEICHNUNG	
THIS DRAWING IS A CONTROLLED DOCUMENT FOR AMP INCORPORATED. IT IS SUBJECT TO CHANGE AND THE CONTROLLING ENGINEERING ORGANIZATION SHOULD BE CONTACTED FOR THE LATEST REVISION. DIESES ZEICHNUNGSKOPPIERT WIRD DURCH AMP INCORPORATED KONTROLLIERT. ÄNDERUNGEN, DIE DEM TECHNISCHEN FORTSCHRITT DIENEN, SIND VORBEHALTEN. DEN JEWILIG LETZTQUÄLIGEN ÄNDERUNGSSTAND ERFAHREN SIE AUF ANFRAGE.				TOLERANCES UNLESS OTHERWISE SPECIFIED: ALL GEMEINTOLERANZEN n. ISO 8015 n. ISO 2768 - mH -E n. DIN 16901 - 140 0 PLC 1 PLC 2 PLC 3 PLC		DWN Schneider 31.08.1999 CHK Schweiger 31.08.1999 APVD - PRODUCT SPEC PRODUKTSPEZ. - APPLICATION SPEC VERARBEITUNGSSPEZ. - WEIGHT GEWICHT -		AMP HTS Elektrotechnik 53819 Neunkirchen, Germany NAME Surface mounted housing side entry HIP Sockelgehäuse HIP/HIP-K.6/16.PG.1.16 SIZE A3 CAGE CODE 00779 DRAWING NO ZEICHNUNGS-NR. ©=1102604 RESTRICTED TO NUR FUER -	
			DIMENSIONS: DIMENSIONEN: mm 	ANGLES / WINKEL #- FINISH / OBERFLÄCHE / FARBE	WEIGHT GEWICHT -	MASSSTAB 1:1 BLATT 1 OF VON 1 REV A2			

X-ON Electronics

Largest Supplier of Electrical and Electronic Components

Click to view similar products for [Heavy Duty Power Connectors](#) category:

Click to view products by [TE Connectivity](#) manufacturer:

Other Similar products are found below :

[1424439](#) [1424438](#) [09330062652](#) [2-8675P1](#) [605601-1](#) [6340G1](#) [6341G1](#) [6360G1](#) [6373G1](#) [6374g2](#) [6396G1](#) [647757-1](#) [66394-4](#) [6643411-1](#)
[6646058-2](#) [6646137-1](#) [6646138-1](#) [6646348-1](#) [6646479-1](#) [6646608-1](#) [6646786-1](#) [6646940-1](#) [6651091-1](#) [6651525-1](#) [6651529-1](#) [6651778-1](#)
[6651788-1](#) [696465-1](#) [696475-1](#) [73000005059](#) [73000005349](#) [73000005642](#) [73080255059](#) [73080965046](#) [765-15-0080A](#) [765-16-0080B](#)
[789.700-44](#) [789.700-54](#) [80-1010](#) [80-9](#) [827381-1](#) [829992-1](#) [902-77-02113](#) [PL00U-301-10D10](#) [PM103MOOLOO](#) [PM16S1620S32-50](#)
[PM212MOOLOO](#) [PM309FOOLOO](#) [PM324FOOLCH](#) [PMHPAF11S03](#)