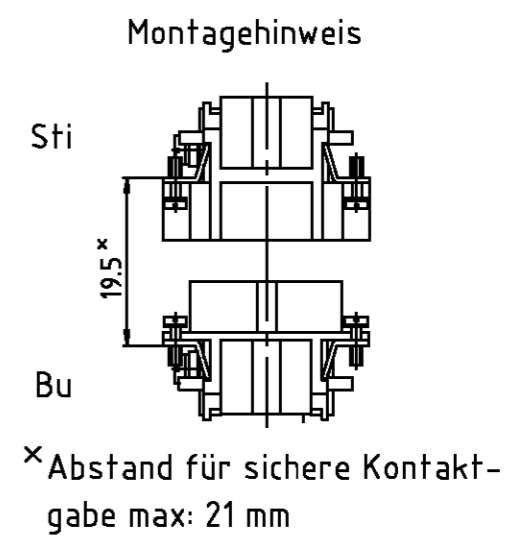
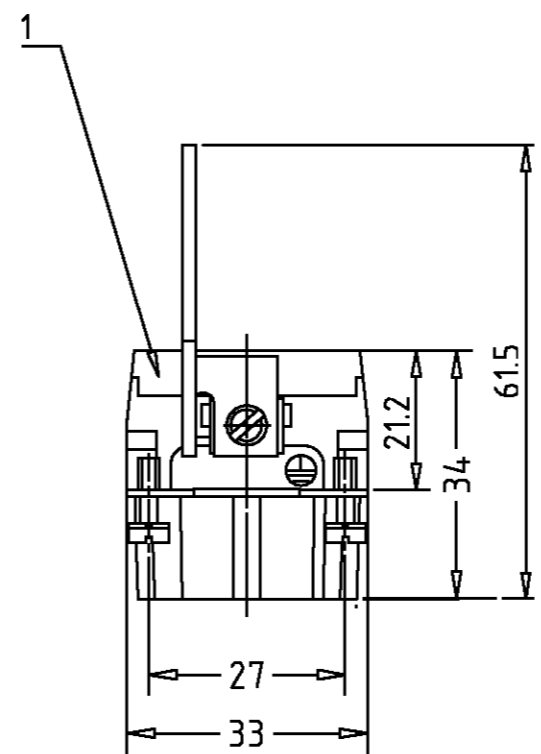
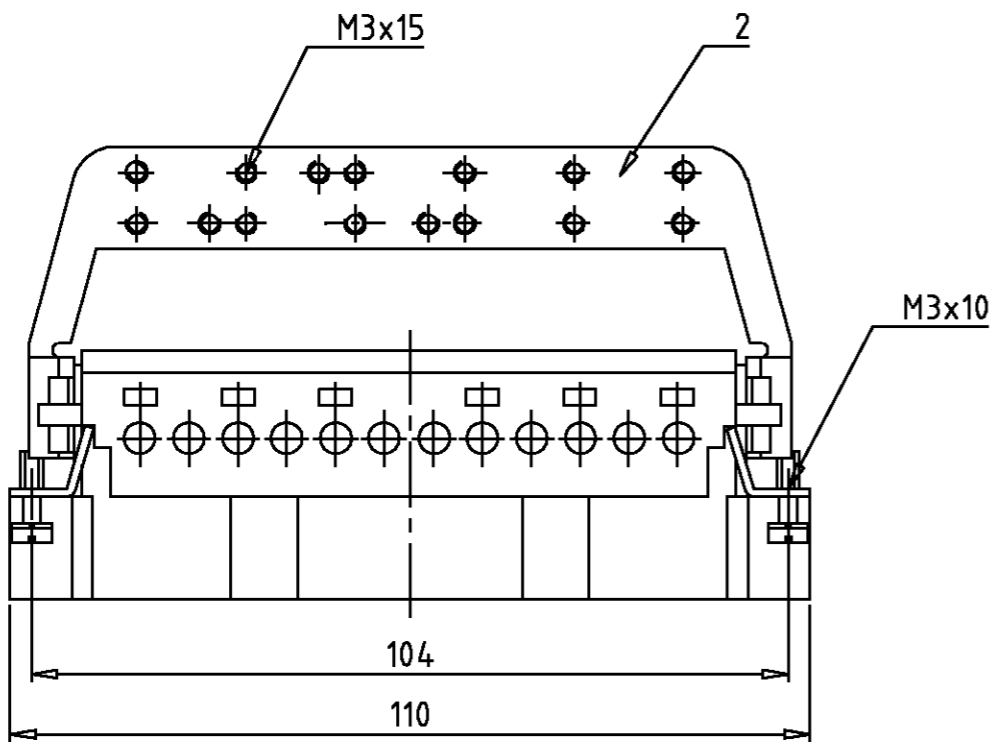
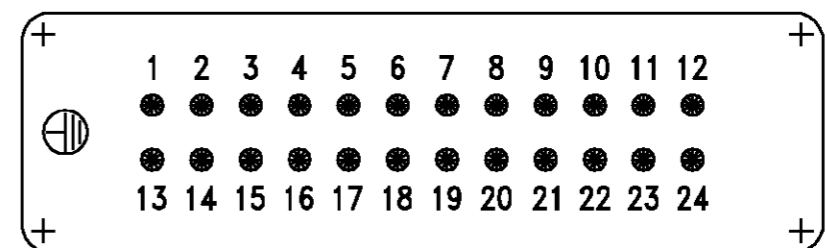


LOC	DIST	REVISIONS ÄNDERUNGEN			
AI	-	P	LTR	DESCRIPTION BESCHREIBUNG	DATE
PROJEKT NR.:		B1	neue design	Eg00-2884-01	24.09.01
					DWN
					APVD
					SR
					SM

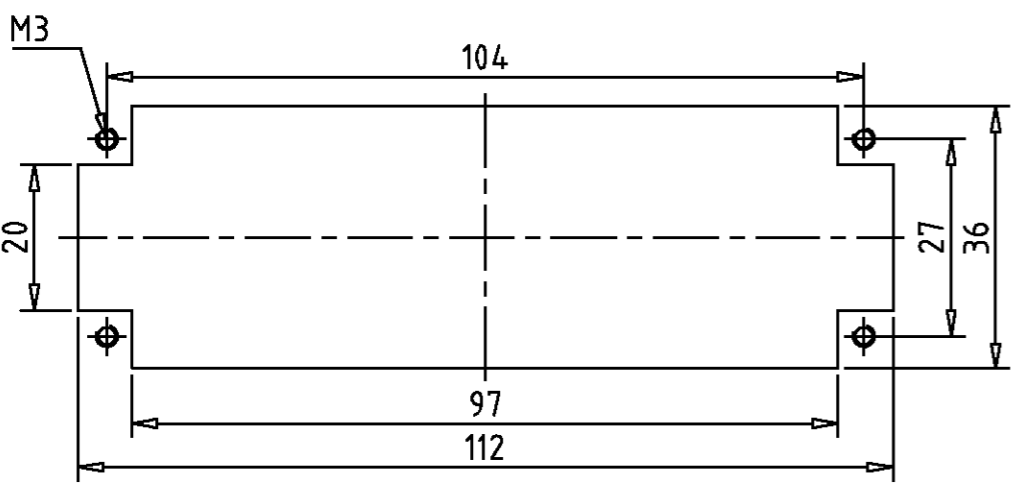


Kontaktanordnung Ansicht Anschlußseite  
 Contact arrangement view from termination side

- Notes, Bemerkungen,
- 1 Material: insert, PC  
UL-File Nr.: E101788(R)
  - 2 Finish: contact, Ag, Au
  - 1 Material: Einsatz: PC  
UL-File Nr.: E101788(R)
  - 2 Oberfläche: Kontakt, Ag, Au



Montageausschnitt bei Verwendung ohne Gehäuse  
 Panel cut-out for contact insert when used without housing



1	Schirmbügel	Stahl	verzinkt	2	auf Seite mit niedriger Polzahl montiert
1	Stifteinsatz HE.24 Crimp	1	beige	-	
2-3	DESCRIPTION / BENENNUNG	MATERIAL	COLOR / FARBE	ITEM NO. POS.	REMARKS / BEMERKUNGEN
HE.24.Sti.C/SB	<small>THIS DRAWING IS A CONTROLLED DOCUMENT FOR AMP INCORPORATED. IT IS SUBJECT TO CHANGE AND THE CONTROLLING ENGINEERING ORGANIZATION SHOULD BE CONTACTED FOR THE LATEST REVISION. DIESER ZEICHNUNGSKOPF WIRD DURCH AMP INCORPORATED KONTROLLIERT. ÄNDERUNGEN, DIE DEM TECHNISCHEN FORTSCHRITT DIENEN, SIND VORBEHALTEN. DEN JEWIGEN LETZTGÜLTIGEN ÄNDERUNGSSTAND ERFAHREN SIE AUF ANFRAGE.</small>		DWN	08.03.99	HTS Elektrotechnik 53819 Neunkirchen, Germany
	DIMENSIONS: DIMENSIONEN: mm		CHK	08.03.99	
	TOLERANCES UNLESS OTHERWISE SPECIFIED: ALLGEMEINTOLERANZEN n. ISO 8015 n. ISO 2768 - mH - E n. DIN 16901 - 140		APVD	-	NAME
	MATERIAL 		PRODUCT SPEC PRODUKTSPEZ. 108-74008 APPLICATION SPEC VERARBEITUNGSSPEZ. 114-74005	WEIGHT GEWICHT	MALE INSERT STIFTEINSATZ HE.24.C/SB
ORDERING TEXT / BESTELLTEXT HE.24.Sti.C/SB		FINISH / OBERFLÄCHE/FARBE	WEIGHT GEWICHT	SIZE	RESTRICTED TO NUR FUER
			CUSTOMER DRAWING	A3	
			/KUNDENZEICHNUNG	00779	
				DRAWING NO ZEICHNUNGS-NR. 1103626	
				SCALE MASSSTAB 1:1	
				SHEET BLATT	
				OF VON 1	
				REV. B1	

## X-ON Electronics

Largest Supplier of Electrical and Electronic Components

*Click to view similar products for [Heavy Duty Power Connectors](#) category:*

*Click to view products by [TE Connectivity](#) manufacturer:*

Other Similar products are found below :

[1424439](#) [1424438](#) [09330062652](#) [2-8675P1](#) [605601-1](#) [6340G1](#) [6341G1](#) [6360G1](#) [6373G1](#) [6374g2](#) [6396G1](#) [647757-1](#) [66394-4](#) [6643411-1](#)  
[6646058-2](#) [6646137-1](#) [6646138-1](#) [6646348-1](#) [6646479-1](#) [6646608-1](#) [6646786-1](#) [6646940-1](#) [6651091-1](#) [6651525-1](#) [6651529-1](#) [6651778-1](#)  
[6651788-1](#) [696465-1](#) [696475-1](#) [73000005059](#) [73000005349](#) [73000005642](#) [73080255059](#) [73080965046](#) [765-15-0080A](#) [765-16-0080B](#)  
[789.700-44](#) [789.700-54](#) [80-1010](#) [80-9](#) [827381-1](#) [829992-1](#) [902-77-02113](#) [PL00U-301-10D10](#) [PM103MOOLOO](#) [PM16S1620S32-50](#)  
[PM212MOOLOO](#) [PM309FOOLOO](#) [PM324FOOLCH](#) [PMHPAF11S03](#)