

C-2-1105652-8

DWG NO

THIS DRAWING IS A CONTROLLED DOCUMENT FOR THE MANUFACTURING AND THE CONTROLLING ENGINEERING ORGANIZATION AND SHOULD BE CONTACTED FOR THE LATEST REVISION.

DEISES ZEICHNUNGSDOKUMENT WIRD DURCH AMP INCORPORATED KONTROLLIERT. AENDERUNGEN, DIE DEM TECHNISCHEN FORTSCHRITT MITTELEN, SIND VORBEHALTEN. DEN JEWEILS LETZTIGEN AENDERUNGSSTAND ERFAHREN SIE AUF ANFRAGE.

THIS INFORMATION IS CONFIDENTIAL AND IS DISCLOSED TO YOU BY YOU TO OTHER THAN AMP PERSONNEL WITHOUT WRITTEN AUTHORIZATION FROM AMP INCORPORATED, © - 63252 LANZEN

PASSMASS	ABMASS

PROJECT NO. -

USED ON HTS

HTS - DIE SET FOR HSS CONTACTS 10 - 16 mm²

Matrize mit Handzange TE P/N 1-1105850-8 verwenden
Use die set with hand tool TE P/N 1-1105850-8

Matrize im Karton mit Bedienungsanleitung 411-18505 verpackt
Die set packed in a cardboard with instruction sheet 411-18505

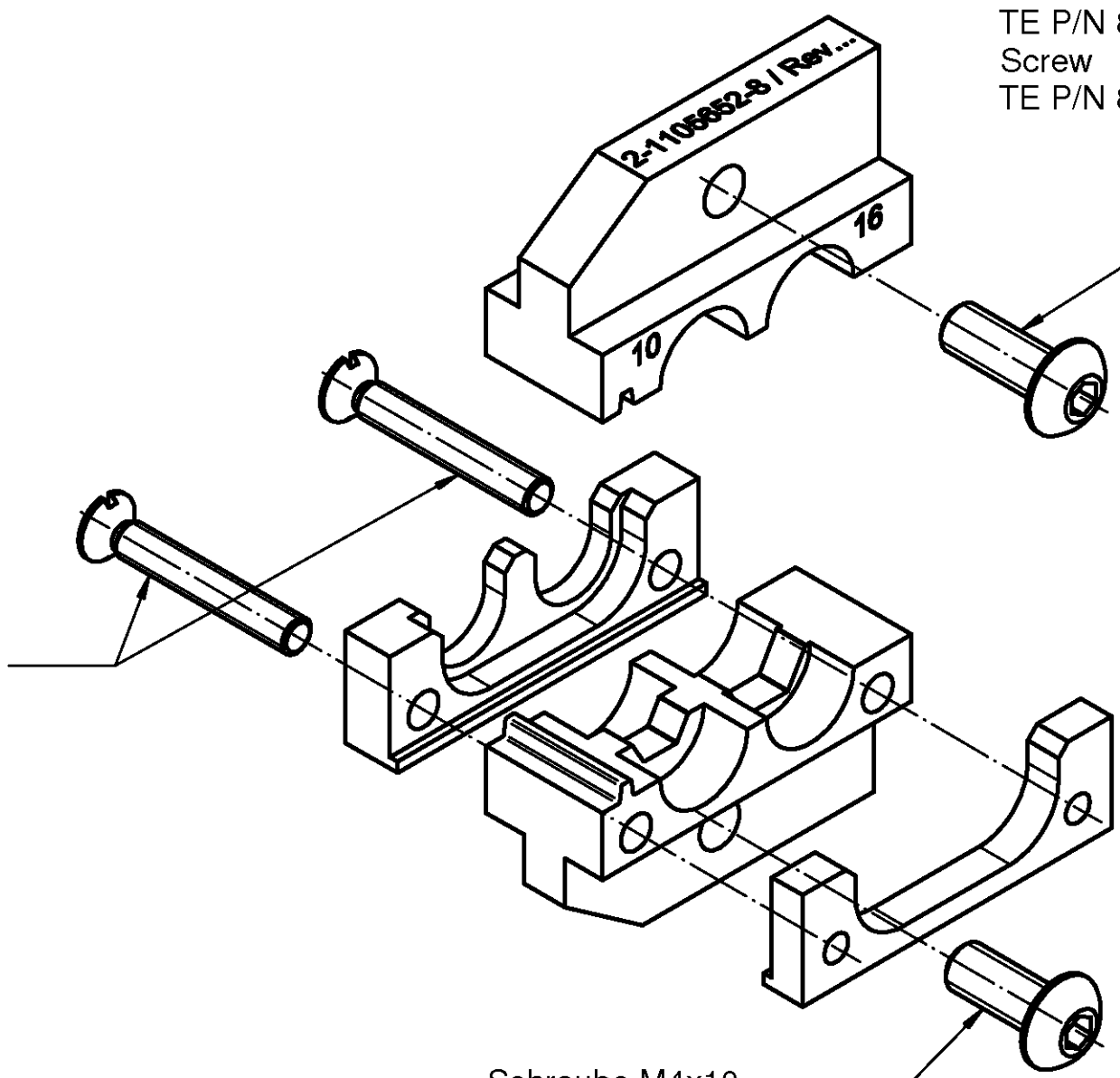
Matrize zur Verarbeitung von HSS Kontakten wie unten gezeigt
Die set for processing of HSS Contacts as shown below

Querschnittgröße Wire Size mm ²	Kontakt TE P/N Contact TE P/N
10	4-1105150-1
	4-1105150-2
	4-1105151-1
	4-1105151-2
16	5-1105150-1
	5-1105150-2
	5-1105151-1
	5-1105151-2

Schraube M3x20
TE P/N 1-519005-6
Screw M3x20
TE P/N 1-519005-6

Schraube M4x11
TE P/N 8-539634-5
Screw M4x11
TE P/N 8-539634-5

Schraube M4x10
TE P/N 519151-9
Screw M4x10
TE P/N 519151-9



FREI-MASSTOLERANZEN NACH DIN 7168 (WERTE IN mm)

1) ABWEICHEND VON DIN 7168 2) LÄNGE DES KÜRZEREN SCHENKELS

NENNMASS- BEREICH 1)	ÜBER	0,5	3	6	30	120	400
BIS	3	6	30	120	400	1000	
LÄNGEN- MASSE	MITTEL	± 0,1	± 0,1	± 0,2	± 0,3	± 0,5	± 0,8
RADIEN U. FASEN		± 0,2	± 0,5	± 1	± 2	± 4	± 4
WINKELABMASSE 1) 2)		± 1'	± 1'	± 30'	± 20'	± 10'	± 5'

GENERAL TOLERANCES ACC. TO DIN 7168 (VALUES IN mm)

1) DEVIATING FROM DIN 7168 2) LENGTH OF SHORT ANGLE SIDE

FINISH: -

DIMENSIONS: mm

TOLERANCES UNLESS OTHERWISE SPECIFIED:
n. ISO 2768
n. ISO 2768 -M/-E
n. DIN 16901: 1.40

0 PLC ±
1 PLC ±
2 PLC ±
3 PLC ±
4 PLC ±

ANGLES: -

SURFACE TEXTURE: -

DWN	24.09.2008 P. Demmer
CHK	24.09.2008 Ch. Witt
APVD	24.09.2008 Ch. Witt
NAME	HTS - DIE SET FOR HSS CONTACTS HTS - Matrize für HSS Kontakte
SCALE	2:1
SIZE	A3
DRAWING NO	C-2-1105652-8

MATERIAL	-	Gewicht / Weight in Kg	0,061
HEAT TREAT	-		

Tyco Electronics Tyco Electronics AMP GmbH
64625 Bensheim (Germany)

LOC	AI																		
DIST																			

AMP 3306-7 REV 23FEB95

8 7 6 5 4 3 2 1

D

C

B

A

X-ON Electronics

Largest Supplier of Electrical and Electronic Components

Click to view similar products for [Hand Tools](#) category:

Click to view products by [TE Connectivity](#) manufacturer:

Other Similar products are found below :

[568681-1](#) [576786-2](#) [58061-1](#) [58176-1](#) [58177-1](#) [58177-2](#) [58284-1](#) [59085](#) [0031](#) [59737-5](#) [015-0339-000](#) [015-8755-001](#) [600-146-06](#) [M15570-25](#) [62200-5709](#) [6-304052-1](#) [63443-1002](#) [63443-3513](#) [63443-4025](#) [63443-7114](#) [6-354778-5](#) [6-354779-2](#) [63600-2995](#) [63810-0105](#) [M8196914-08](#) [662508-1](#) [662908-1](#) [679994-1](#) [679994-2](#) [68764-0001](#) [69001-0105](#) [69002-5525](#) [690124-7](#) [690191-1](#) [690191-4](#) [690518-2](#) [690696-1](#) [691409-4](#) [691667-1](#) [692006-2](#) [692655-7](#) [692776-1](#) [692776-4](#) [693077-3](#) [693077-4](#) [693597-1](#) [ESR-17x17](#) [ET-LY10](#) [734041-1](#) [734176-1](#)