

NUMBER 179959

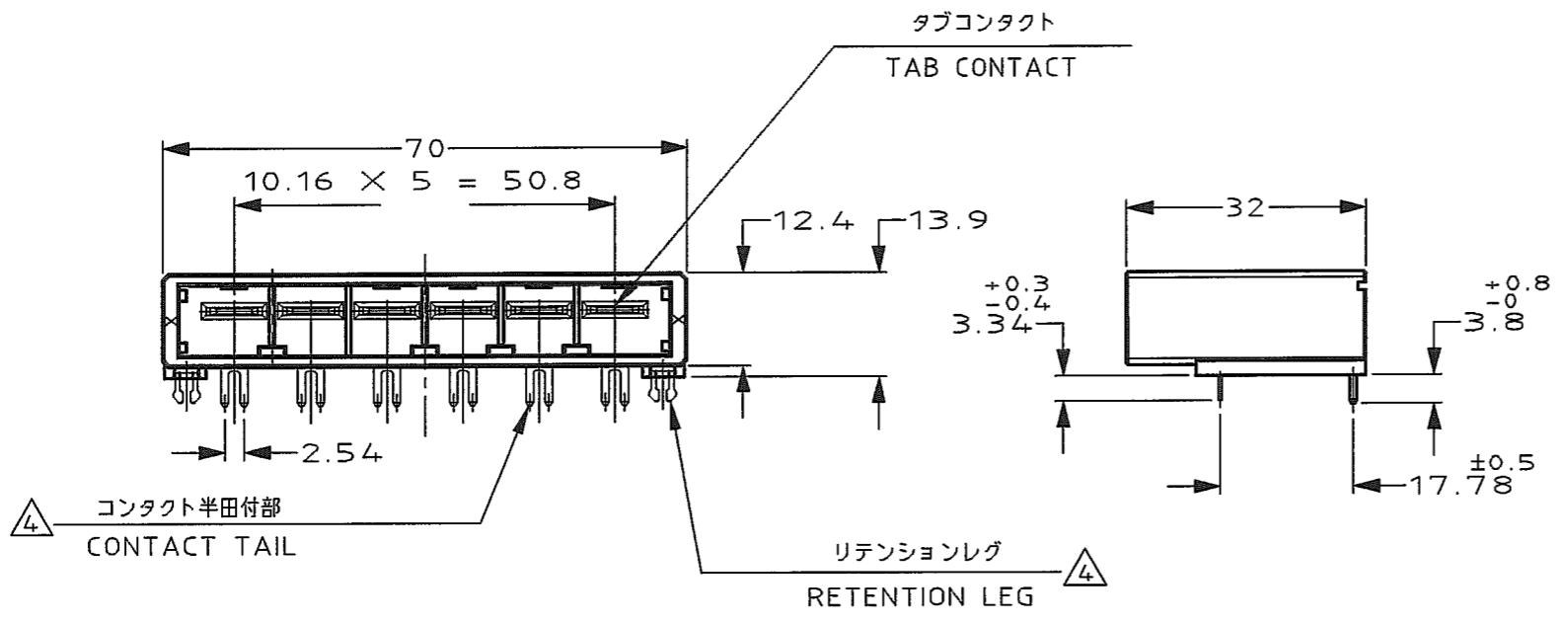
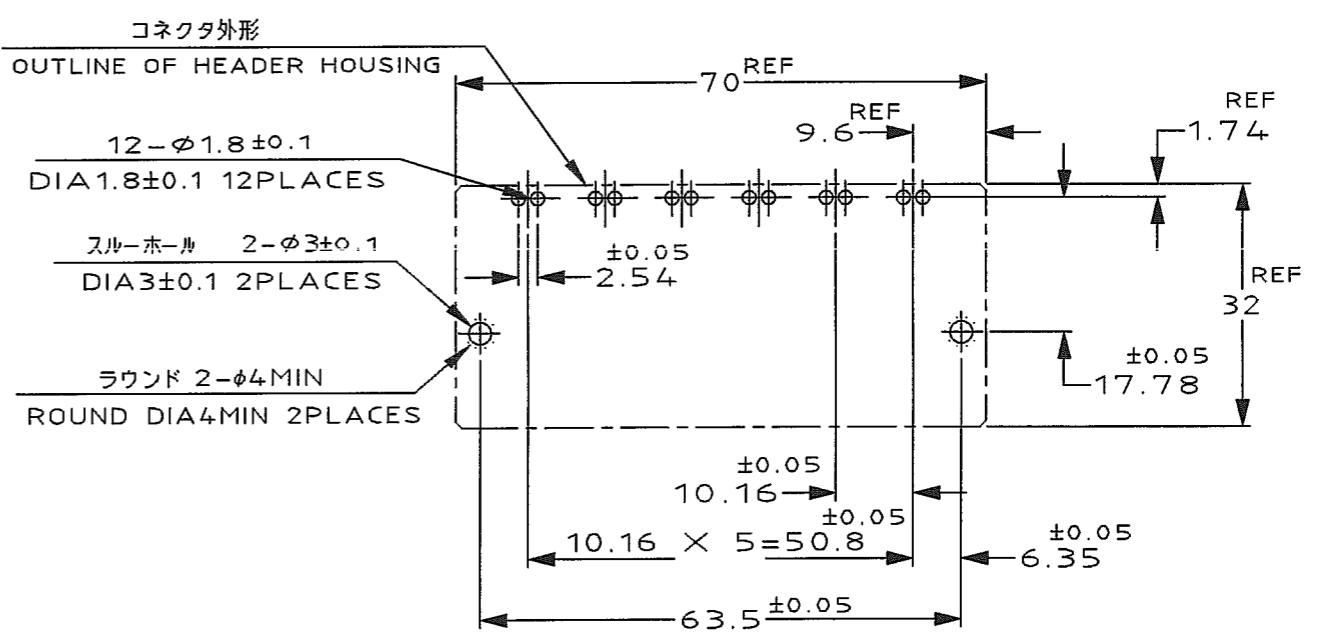
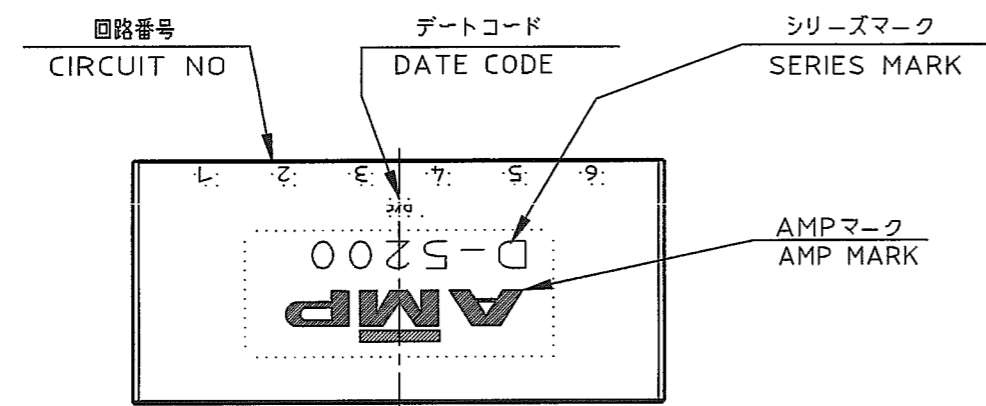


METRIC

DEPT5670>E16625>U.DYNAMIC>U.CAD>S:179959.0.0.1.C  
DIMENSIONS IN MILLIMETERS. DO NOT SCALE PRINT

PRINT DIST

AMP-J  
REV.10/'93

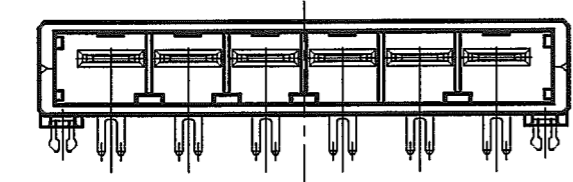


推奨基板取付け穴寸法  
PC 基板厚: 1.6 ~ 2.4 ± 0.1  
(非累積公差)  
(コネクタ搭載面)

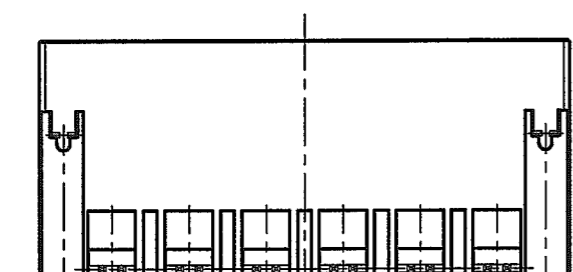
RECOMENDED PC BOARD HOLE PATTERN  
PC BOARD THICKNESS: 1.6 ~ 2.4 ± 0.1  
(NOT ACCUMULATE TOLERANCE)  
(CONNECTOR MOUNT SIDE)

Y	△4	△3	2-179959-3
	△4	△2	2-179959-2
X	△4	△3	1-179959-3
	△4	△2	1-179959-2
KEY TYPE	コネクタのめっき (FINISH)		製品番号 (PART NO.)

1--2, 1--3  
(KEYING: X)



2--2, 2--3  
(KEYING: Y)



NOTES

- MATERIAL: HOUSING: GLASS FILED THERMO PLASTIC, POLYESTER(94V-0), COLOR: BLACK  
TAB CONTACT: COPPER ALLOY  
RETENTION LEG: BRASS
- △2 FINISH (CONTACT AREA): 0.38 μm MIN GOLD PLATING OVER Ni PLATING
- △3 FINISH (CONTACT AREA): 0.76 μm MIN GOLD PLATING OVER Ni PLATING
- △4 FINISH (RETENTION LEG): TIN PLATED (CONTACT TAIL) OVER NICKEL

注記

- 材料: ハウジング: ガラス入り熱可塑性ポリエステル樹脂 (94V-0), 色: 黒  
タブ コンタクト: 銅合金  
リテンション レグ: 黄銅
- △2 めっき: コンタクト: 全面Ni下地  
接触部: 0.38 μm MIN金めっき
- △3 めっき: コンタクト: 全面Ni下地  
接触部: 0.76 μm MIN金めっき
- △4 めっき: リテンションレグとコンタクト半田付部  
: ニッケル下地の上にスズめっき

				Copyright © 1995 AMP(Japan) LTD. ALL RIGHTS RESERVED.		tyco Electronics		Tyco Electronics AMP K.K. Kawasaki, Japan	
D	REVISED (FJD0-0039-03)	T.S.M.	8/2/95	WIRE RANGE	INSULATION DIA	NAME 6極 1列 水平タイプ ヘッダー アッシー 6 POS SINGLE ROW HORIZONTAL HDR ASS'Y <DYNAMIC D-5200>			
C	REVISED (FJ00-0096-97)	K.I.Y.	3/FEB/97	mm²(AWG - )	mmφ	一般公差 (GENERAL TOLERANCE)			
B	REVISED (FJ00-4619-96)	K.I.Y.	14/MAY/96	MATERIAL SEE NOTE 注記参照	FINISH SEE NOTE 注記参照	10mmφ : ±0.3	SIZE A3	LOC J	NUMBER C-179959
A	REVISED (FJ00-3983-96)	K.I.Y.	17/JAN/96	DR. 14/APR/95 Y.Ishikawa	DE. 14/APR/95 Y.Ishikawa	10mmφ 30mmφ : ±0.35	SCALE 1-1	REV. D	SHEET 1 OF 1
O	RELEASED (FJ00-2369-95)	Y.I.S.M.	17/APR/95	CHK. 17/APR/95 S.Manabe	APP. 17/APR/95 S.Manabe	30mmφ 100mmφ : ±0.4 角 度 : ±3'			
LTR	REVISION RECORD	DR	CHK	DATE	CHK	APP			

## X-ON Electronics

Largest Supplier of Electrical and Electronic Components

*Click to view similar products for [Headers & Wire Housings](#) category:*

*Click to view products by [TE Connectivity](#) manufacturer:*

Other Similar products are found below :

[95000-104TRLF](#) [10135584-644402LF](#) [DF62W-EP2022PCA](#) [95000-106TRLF](#) [DF62W-2022SCA](#) [DF62W-EP2022PC](#) [2203348](#) [DF62W-2022SC](#) [1084018](#) [1029039](#) [1084017](#) [802-10-012-10-002000](#) [1112640](#) [1112639](#) [000-34000](#) [0009482033](#) [0009507031](#) [57102-S06-03LF](#) [57202-S52-04LF](#) [PCN6-15S-2.5E](#) [0039019024](#) [58102-G61-06LF](#) [582553-1](#) [0009485154](#) [0009508121](#) [0022285053](#) [0050291907](#) [018731A](#) [LY20-4P-DT1-P1E-BR](#) [02.125.8002.8](#) [60101931](#) [60598-1 \(Cut Strip\)](#) [M1625-3R/100](#) [61062-3](#) [61082-181009](#) [636-1427](#) [638009-1](#) [641938-9](#) [641991-4](#) [644168-1](#) [647662-1](#) [65039-019ELF](#) [65817-002LF](#) [65817-015LF](#) [65863-015LF](#) [66207-023LF](#) [67016-026LF](#) [67046-001LF](#) [67095-007LF](#) [67230-005LF](#)