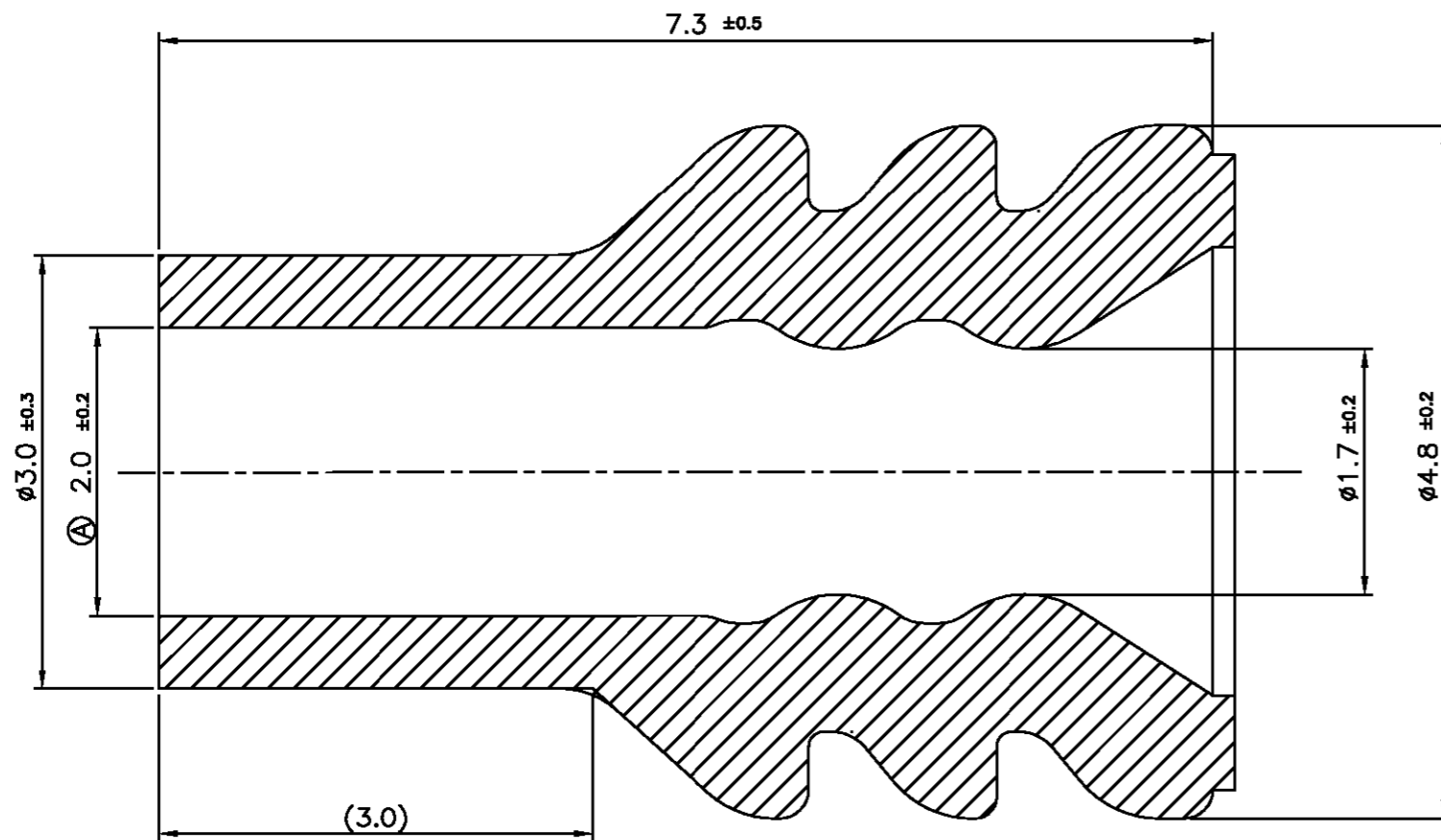
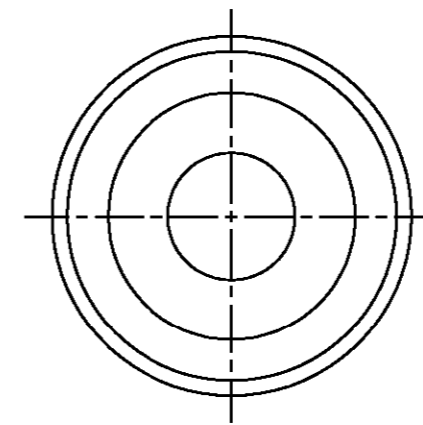
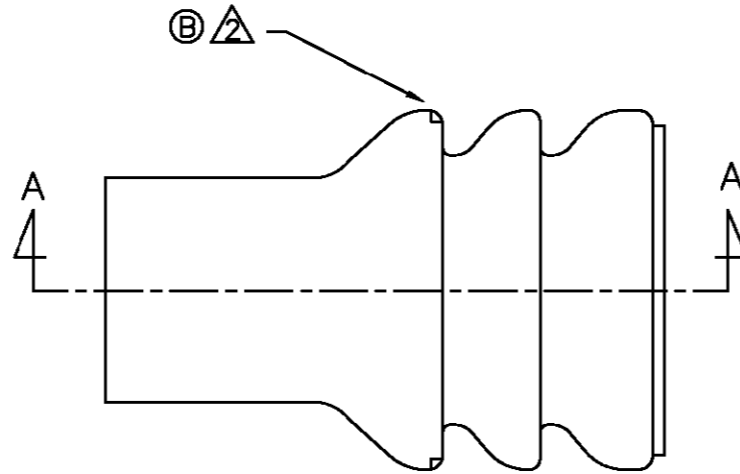
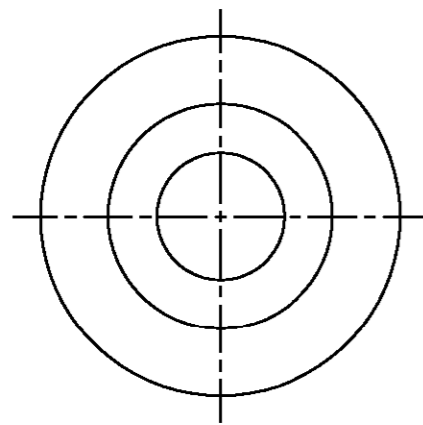


P	LTR	DESCRIPTION	DATE	DWN	APVD
B1		REVISED PER ECO-11-005294	12APR11	RK	HMR



SECT. A-A

NOTE

1. GENERAL TOLERANCE: ±0.2

ⓑ ⓐ ACCEPTABLE OPTION FIGURE BY MANUFACTURING PROCESS BUT MUST BE NO PROBLEM IN FUNCTION

P/N	MATERIAL	COLOR	HARDNESS	INSULATION DIA
368120-1	SILOPLEN (SILICONE)	BLACK	50-58°	1.8 - 2.6 mm
368120-2	SILOPLEN (SILICONE)	GRAY	50-58°	1.8 - 2.6 mm
388120-4	SILOPLEN (SILICONE)	GREEN	50-58°	1.8 - 2.6 mm

DIMENSIONS: MM 3rd ANGLE PROJECTION		TOLERANCES UNLESS OTHERWISE SPECIFIED: 0<XX<10 ±0.2 10<XX<30 ±0.25 30<XX<100 ±0.3 ANGLES ±3°		DWN CHK APVD PRODUCT SPEC APPLICATION SPEC		TE Connectivity	
MATERIAL SEE TABLE		FINISH		WEIGHT 0.08 g		NAME NEW RUBBER SEAL (EJ MK-II(+))	
				SIZE A3		CAGE CODE 00779	
				DRAWING NO 3 6 8 1 2 0		SCALE N/S	
				SHEET 1 OF 1		REV B1	

X-ON Electronics

Largest Supplier of Electrical and Electronic Components

Click to view similar products for [Automotive Connectors](#) category:

Click to view products by [TE Connectivity](#) manufacturer:

Other Similar products are found below :

[003-018-000](#) [600858](#) [60403001](#) [60993906-B](#) [60993913-B](#) [629515004020001](#) [M902-2131](#) [M902-2161](#) [M902-2344](#) [72.330.1035.1](#)
[73.353.4028.0](#) [F118010](#) [F119300-B](#) [F132210](#) [F132210-B](#) [F166900](#) [F180100](#) [F258300](#) [F258300-B](#) [F294300-B](#) [F339100](#) [F339700](#) [F358300-](#)
[B](#) [F374110](#) [F407400](#) [F412210](#) [F427600](#) [F444110](#) [F487000](#) [F495100-B](#) [F500900-B](#) [F509500B-B](#) [770444-1](#) [776880-1](#) [827153-1](#) [881735-1](#)
[8N1515-32-24P](#) [9-1326727-8](#) [9-1326729-8](#) [925467-1](#) [925474-1](#) [928905-1](#) [936398-2](#) [964562-1](#) [964562-4](#) [964731-2](#) [965051-1](#) [968782-1](#)
[GT17SA-8DS-HU](#) [GT17VS-10DP-5.2CF](#)