

4

3

2

1

THIS DRAWING IS UNPUBLISHED.
VERTRAULICHE UNVERÖFFENTLICHTE ZEICHNUNG

RELEASED FOR PUBLICATION
FREI FUER VERÖFFENTLICHUNG
1997

MATED WITH:
PASSEND ZU:
Bg3

LOC
AI

DIST
-

P
LTR

REVISIONS
ÄNDERUNGEN

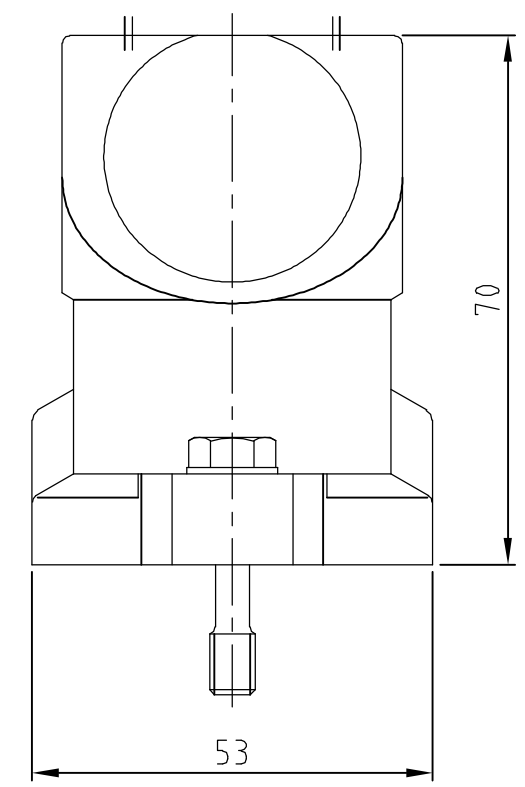
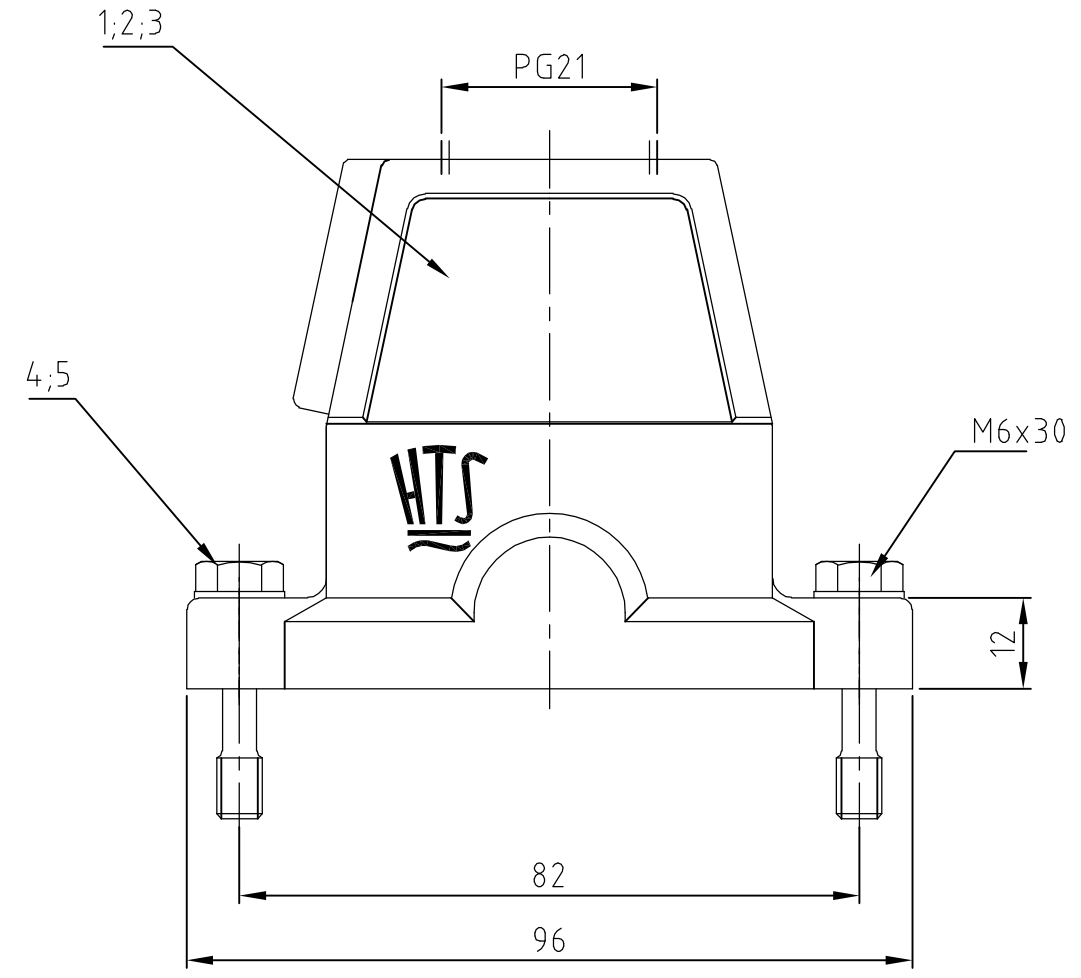
© COPYRIGHT 1997
BY AMP INCORPORATED.
ALL RIGHTS RESERVED.
ALLE RECHTE VORBEHALTEN

PROJEKT NR.:
-

A2
A3

DESCRIPTION
BESCHREIBUNG
PN 3-5 ist OBSOLETE
PN 3-5 will be OBSOLETE
Eg00-1578-03
Released as per ECR 05-007365

DATE
DWN
APVD
05.05.03
SR
SM
22.07.05
SK
TS



- Notes,
- ⚠ Material: Housing: aluminium diecasting alloy
Seals: Neoprene
 - ⚠ Surface: Varnish- grey
ChromiAL TCP - passivation +
Varnish black
 - ⚠ Varnish on the inside not necessarily

- Bemerkungen,
- ⚠ Material: Gehäuse: Alu-Druckguß-Legierung
Dichtungen: Neoprene
 - ⚠ Oberfläche: Lackierung - grau
- ChromiAL TCP - passivation +
- Lackierung schwarz
 - ⚠ Lackierung im Gehäuseinnere ist nicht notwendig

OBSOLETE	2	2	Scheibe	V2A	blank	-	5	
	2	2	Befestigungsschraube	V2A	blank	-	4	
	1	1	Dichtung Bg3	Neoprene	-	black/schwarz	3	leitfähig
	1	-	Steckergehäuse EMV	aluminium/ALU	-	grau/grey	2	
	-	1	Steckergehäuse EMV-K	aluminium/ALU	SEE NOTE ⚠	black/schwarz	1	
	3-5	4-5	DESCRIPTION / BENENNUNG	MATERIAL	SURFACE / OBERFLÄCHE	COLOR / FARBE	ITEM NO. POS.	REMARKS / BEMERKUNGEN

EMV.6/16.STO.1.21.G	EMV-K.6/16.STO.1.21.G	ORDERING TEXT / BESTELLTXT	<p>THIS DRAWING IS A CONTROLLED DOCUMENT FOR AMP INCORPORATED. IT IS SUBJECT TO CHANGE AND THE CONTROLLING ENGINEERING ORGANIZATION SHOULD BE CONTACTED FOR THE LATEST REVISION. DIESES ZEICHNUNGSDOKUMENT WIRD DURCH AMP INCORPORATED KONTROLLIERT. ÄNDERUNGEN, DIE DEM TECHNISCHEN FORTSCHRITT DIENEN, SIND VORBEHALTEN. DEN JEWEILS LETZTQUELTIGEN ÄNDERUNGSSTAND ERFAHREN SIE AUF ANFRAGE.</p> <p>DIMENSIONS: DIMENSIONEN: mm</p> <p>TOLERANCES UNLESS OTHERWISE SPECIFIED: ALLGEMEINTOLERANZEN</p> <p>0 PLC #- 1 PLC #- 2 PLC #- 3 PLC #- ANGLES / WINKEL #- FINISH / OBERFLÄCHE / FARBE</p>	<p>DWN Schneider 14.10.02</p> <p>CHK Schweiger 14.10.02</p> <p>APVD -</p> <p>PRODUCT SPEC PRODUKTSPEZ.</p> <p>APPLICATION SPEC VERARBEITUNGSSPEZ.</p> <p>WEIGHT GEWICHT</p> <p>CUSTOMER DRAWING</p>	<p>AMP</p> <p>HTS Elektrotechnik 53819 Neunkirchen, Germany</p> <p>NAME HOOD STECKERGEHÄUSE EMV.6/16.STO.1.21.G</p> <p>SIZE A3</p> <p>CAGE CODE 00779</p> <p>DRAWING NO ZEICHNUNGS-NR. G-1102707</p> <p>RESTRICTED TO NUR FUER -</p>
			<p>MASSSTAB 1:1</p> <p>BLATT 1 OF VON 1</p> <p>REV A3</p>		

X-ON Electronics

Largest Supplier of Electrical and Electronic Components

Click to view similar products for [Heavy Duty Power Connectors](#) category:

Click to view products by [TE Connectivity](#) manufacturer:

Other Similar products are found below :

[1424439](#) [1424438](#) [09330062652](#) [2-8675P1](#) [605601-1](#) [6340G1](#) [6341G1](#) [6360G1](#) [6373G1](#) [6374g2](#) [6396G1](#) [647757-1](#) [66394-4](#) [6643411-1](#)
[6646058-2](#) [6646137-1](#) [6646138-1](#) [6646348-1](#) [6646479-1](#) [6646608-1](#) [6646786-1](#) [6646940-1](#) [6651091-1](#) [6651525-1](#) [6651529-1](#) [6651778-1](#)
[6651788-1](#) [696465-1](#) [696475-1](#) [73000005059](#) [73000005349](#) [73000005642](#) [73080255059](#) [73080965046](#) [765-15-0080A](#) [765-16-0080B](#)
[789.700-44](#) [789.700-54](#) [80-1010](#) [80-9](#) [827381-1](#) [829992-1](#) [902-77-02113](#) [PL00U-301-10D10](#) [PM103MOOLOO](#) [PM16S1620S32-50](#)
[PM212MOOLOO](#) [PM309FOOLOO](#) [PM324FOOLCH](#) [PMHPAF11S03](#)