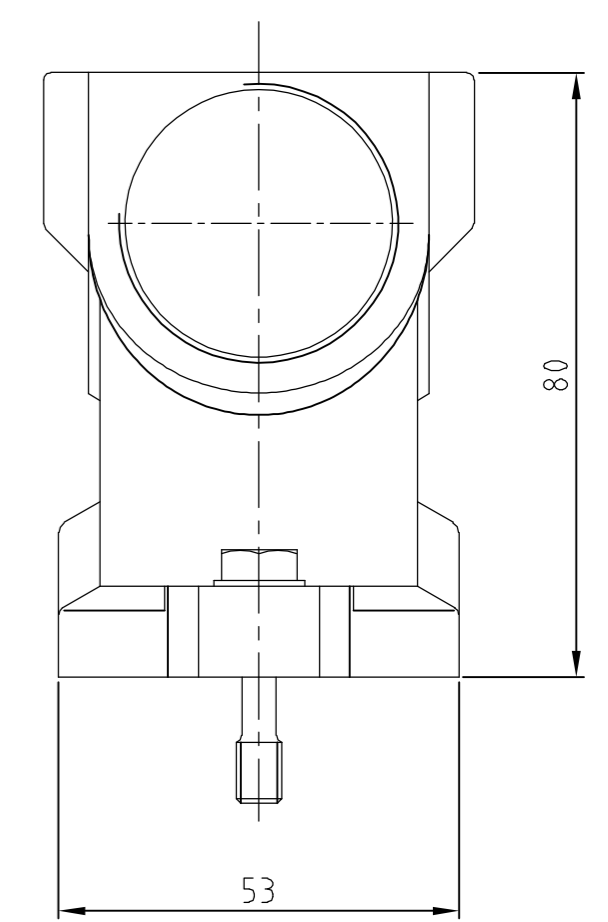
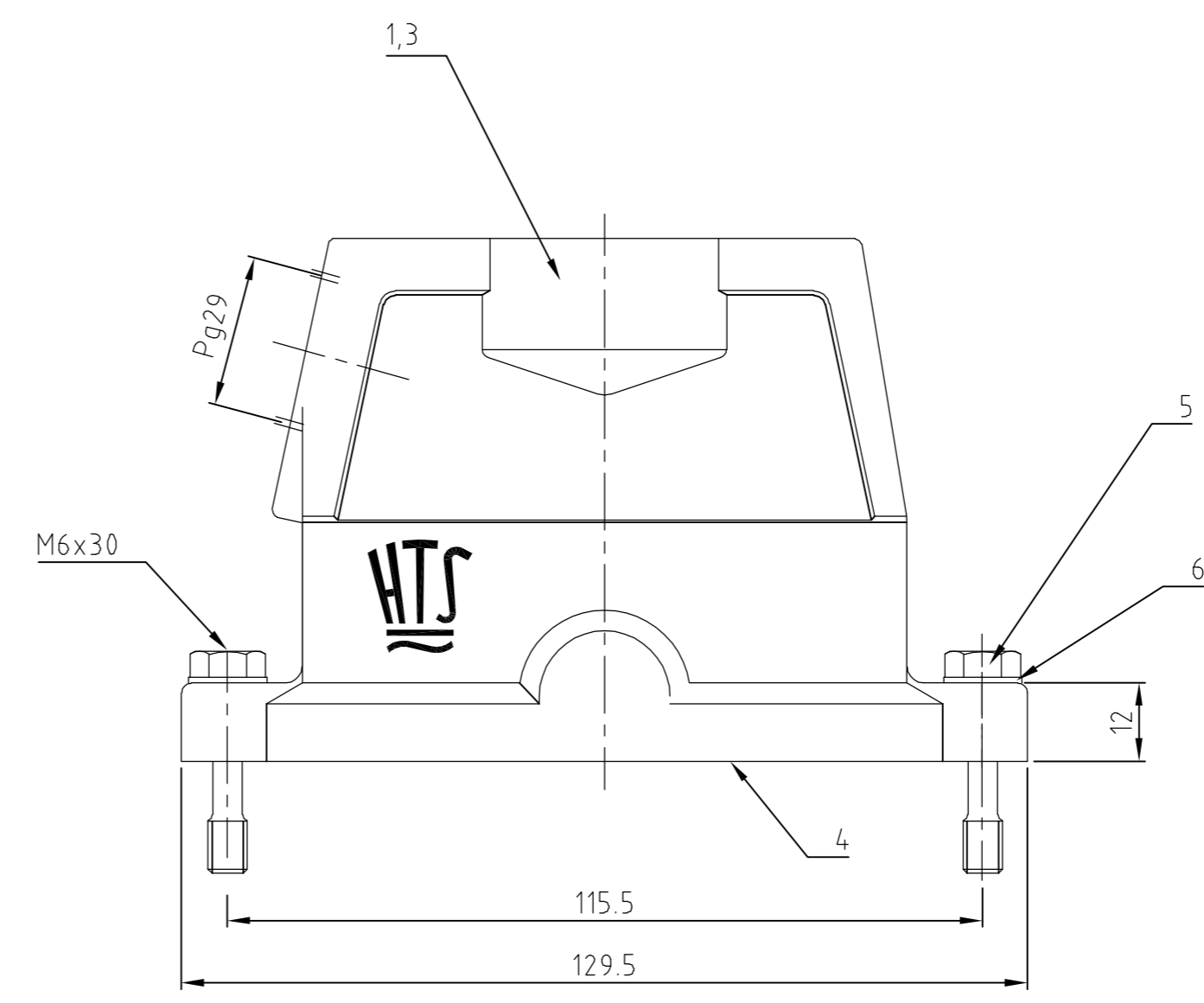
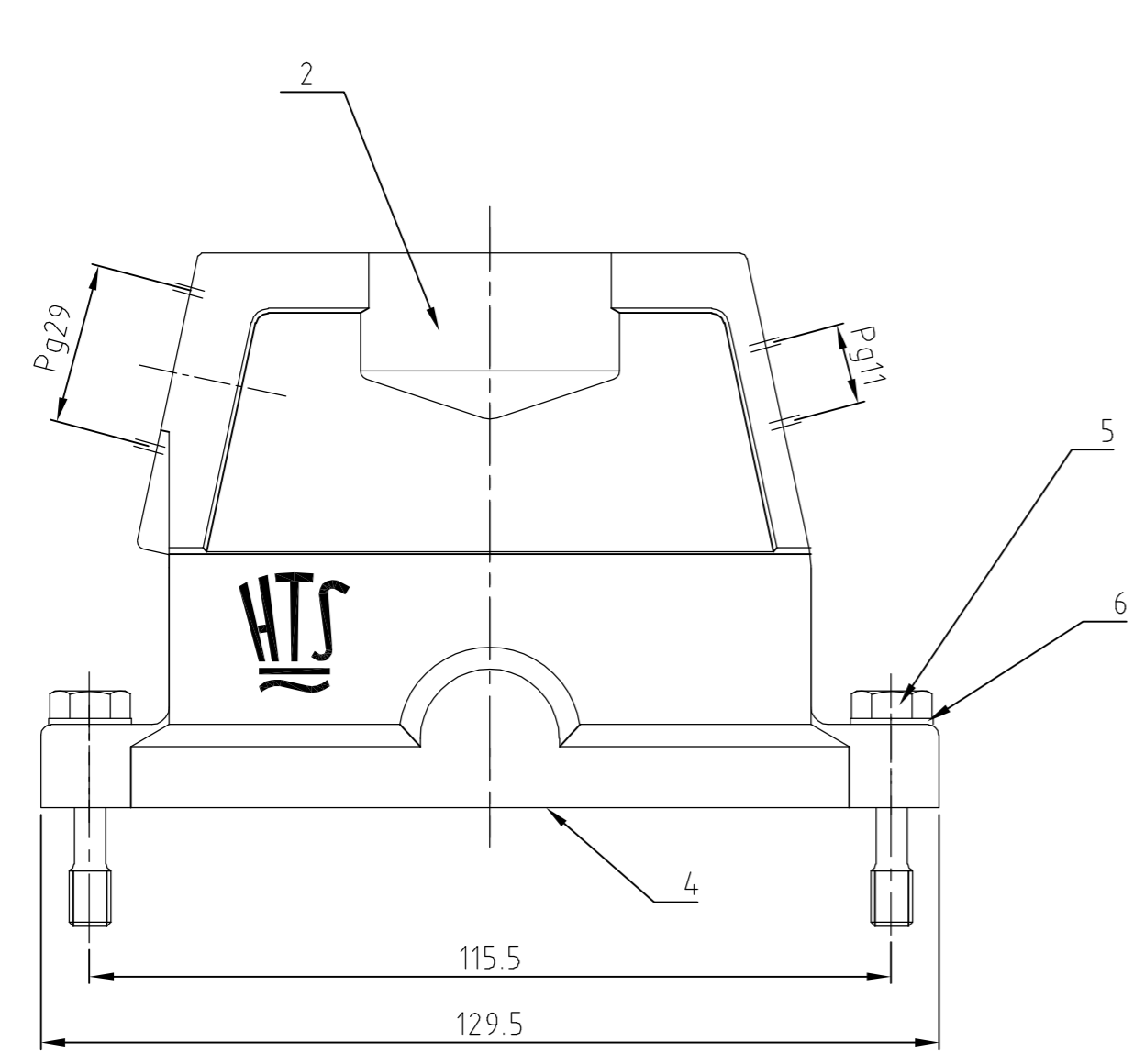


LOC	DIST	REVISIONS					
A1	-	P	LTR	DESCRIPTION	DATE	DWN	APVD
PROJEKT NR.:		B6	ECR-05-011296		06.03.06	SK	TS



Notes,  
 ⚠ Material: Housing: aluminium diecasting alloy  
 Seals: Neoprene  
 ⚠ Surface: Varnisch- grey  
 chromital TCP passivation  
 Varnisch black

Bemerkungen,  
 ⚠ Material: Gehäuse: Alu-Druckguß-Legierung  
 Dichtungen: Neoprene  
 ⚠ Oberfläche: Lackierung - grau  
 chromital TCP passivation  
 Lackierung schwarz

QTY	QTY	QTY	DESCRIPTION / BENENNUNG	MATERIAL	SURFACE/OBERFLÄCHE	COLOR/FARBE	ITEM NO.	REMARKS / BEMERKUNGEN
2	2	2	Scheibe / pane	V2A/ stainless steel	blank/even		6	
2	2	2	Befestigungsschraube / fixing screw	V2A/stainless steel	blank/even		5	
1	1	1	Dichtung Bg6 Seal	Neoprene	-	black/schwarz	4	leitfähig / conductiv
1	-	-	Steckergehäuse EMV / hood	Aluminium/Alu	SEE NOTE 1	black/schwarz	3	
-	-	1	Steckergehäuse EMV / hood	Aluminium/Alu	-	grey/grau	2	
-	1	-	Steckergehäuse EMV / hood	Aluminium/Alu	-	grey/grau	1	
4-53-5	0-1	1	DESCRIPTION / BENENNUNG	MATERIAL	SURFACE/OBERFLÄCHE	COLOR/FARBE	ITEM NO.	REMARKS / BEMERKUNGEN

EMV-K.16/40.STS.1.29.G	EMV.16/40.STS.1.29.G	EMV.16/40.STS.1.29.G+11.G	ORDERING TEXT / BESTELLTEXT	THE DRAWING IS A CONTROLLED DOCUMENT FOR AMP INCORPORATED. IT IS SUBJECT TO CHANGE AND THE CONTROLLING ENGINEERING ORGANIZATION SHOULD BE CONTACTED FOR THE LATEST REVISION. DIESES ZEICHNUNGS-DOKUMENT WIRD DURCH AMP INCORPORATED KONTROLLIERT. ÄNDERUNGEN, DIE DEM TECHNISCHEN FORTSCHRITT DIENEN, SIND VORBEHALTEN. DEN JEWEILS LETZTIGSTEN ÄNDERUNGSSTAND ERFAHREN SIE AUF ANFRAGE.	DIMENSIONS: DIMENSIONEN: mm	TOLERANCES UNLESS OTHERWISE SPECIFIED: ALLGEMEINTOLERANZEN 1. ISO 8015 2. ISO 2768 - mH - E 3. DIN 16901 - 14.0	DIMENSIONS: DIMENSIONEN: mm	TOLERANCES UNLESS OTHERWISE SPECIFIED: ALLGEMEINTOLERANZEN 1. ISO 8015 2. ISO 2768 - mH - E 3. DIN 16901 - 14.0	DIMENSIONS: DIMENSIONEN: mm	TOLERANCES UNLESS OTHERWISE SPECIFIED: ALLGEMEINTOLERANZEN 1. ISO 8015 2. ISO 2768 - mH - E 3. DIN 16901 - 14.0
MATERIAL				FINISH / OBERFLÄCHE / FARBE						

DWN	Schneider	19.02.9
CHK	Schweiger	19.02.99
APVD	-	-
PRODUCT SPEC	NAME	
APPLICATION SPEC	Hood	
VERARBEITUNGSSPEZ.	Steckergehäuse EMV Bg6	
WEIGHT	SIZE	CAGE CODE
GEWICHT	A2	00779
CUSTOMER DRAWING	DRAWING NO. ZEICHNUNGS-NR.	
/KUNDENZEICHNUNG	C=1102723	
MASSSTAB	BLATT	OF
1:1	1	1
REV	B6	

## X-ON Electronics

Largest Supplier of Electrical and Electronic Components

*Click to view similar products for [Heavy Duty Power Connectors](#) category:*

*Click to view products by [TE Connectivity](#) manufacturer:*

Other Similar products are found below :

[1424439](#) [1424438](#) [09330062652](#) [2-8675P1](#) [605601-1](#) [6340G1](#) [6341G1](#) [6360G1](#) [6373G1](#) [6374g2](#) [6396G1](#) [647757-1](#) [66394-4](#) [6643411-1](#)  
[6646058-2](#) [6646137-1](#) [6646138-1](#) [6646348-1](#) [6646479-1](#) [6646608-1](#) [6646786-1](#) [6646940-1](#) [6651091-1](#) [6651525-1](#) [6651529-1](#) [6651778-1](#)  
[6651788-1](#) [696465-1](#) [696475-1](#) [73000005059](#) [73000005349](#) [73000005642](#) [73080255059](#) [73080965046](#) [765-15-0080A](#) [765-16-0080B](#)  
[789.700-44](#) [789.700-54](#) [80-1010](#) [80-9](#) [827381-1](#) [829992-1](#) [902-77-02113](#) [PL00U-301-10D10](#) [PM103MOOLOO](#) [PM16S1620S32-50](#)  
[PM212MOOLOO](#) [PM309FOOLOO](#) [PM324FOOLCH](#) [PMHPAF11S03](#)