

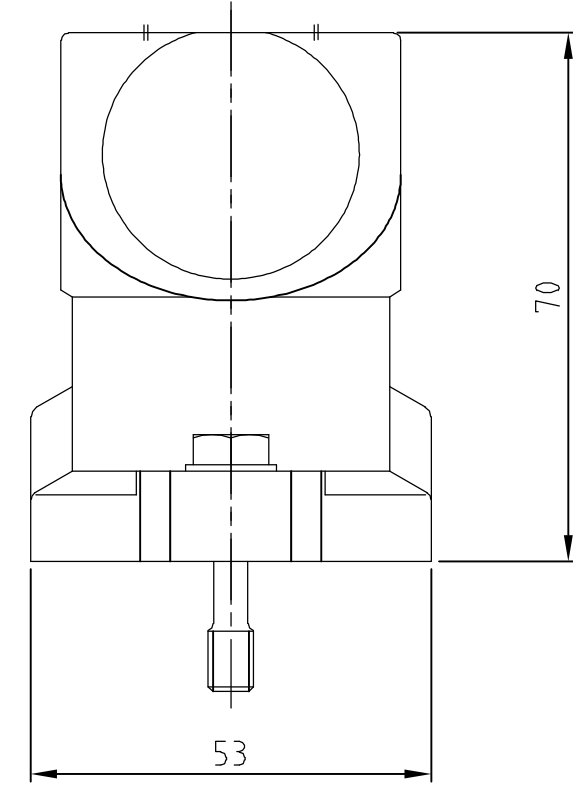
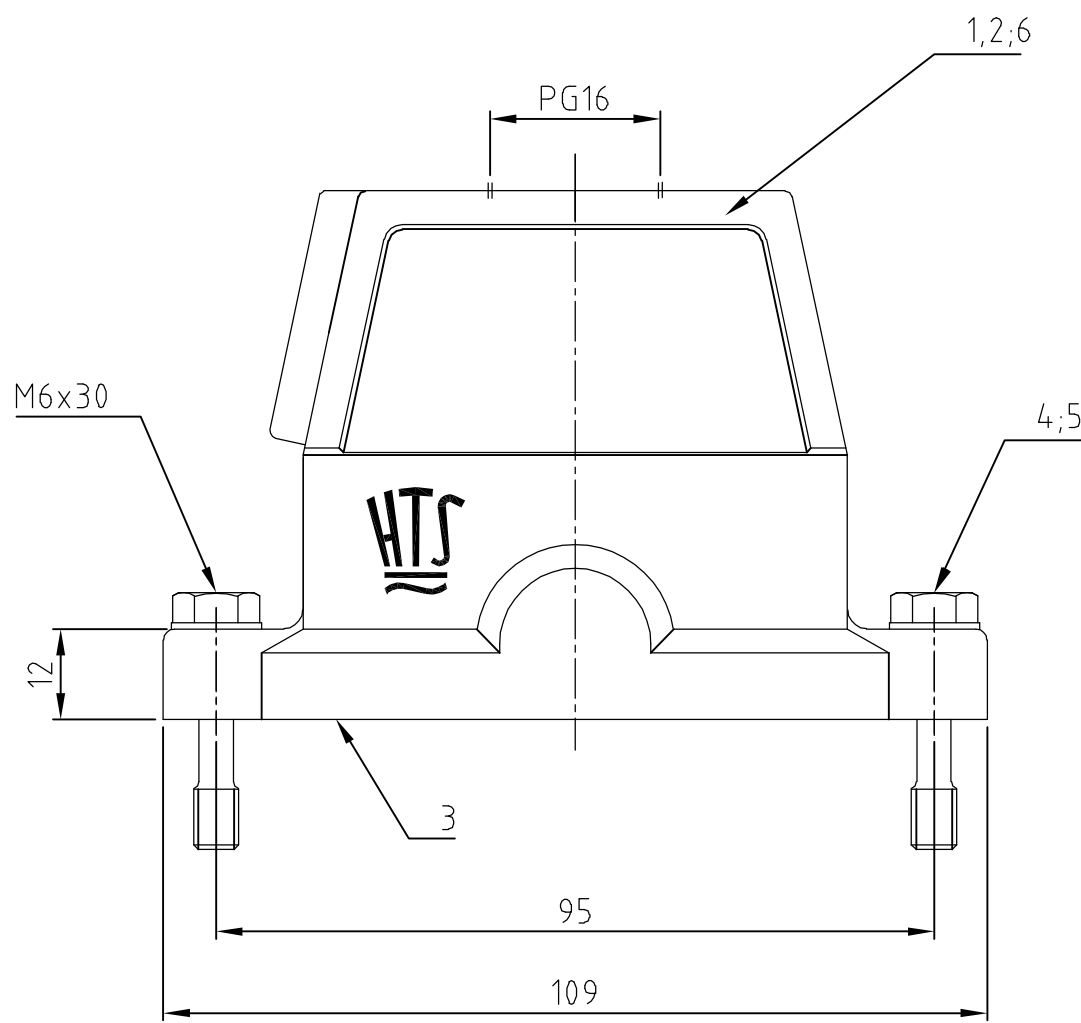
4

3

2

1

THIS DRAWING IS UNPUBLISHED. VERTRAULICHE UNVERÖFFENTLICHTE ZEICHNUNG
 RELEASED FOR PUBLICATION FREI FUER VERÖFFENTLICHUNG
 .1997
 MATED WITH: PASSEND ZU: BG4
 LOC AI DIST - P LTR
 REVISIONS AENDERUNGEN
 DESCRIPTION BESCHREIBUNG
 DATE 06.03.06 DWN SK APVD TS
 PROJEKT NR.: - A4 ECR-05-011296



Notes:

- ① Material: Housing: aluminium diecasting alloy
Seals: Neoprene conductiv
- ② Surface: Varnish- grey
- chromitAL TCP passivation
Varnish black
- ③ Varnish on the inside not necessarily

Bemerkungen:

- ① Material: Gehäuse: Alu-Druckguß-Legierung
Dichtungen: Neoprene leitfähig
- ② Oberfläche: Lackierung - grau
- chromitAL TCP passivation
Lackierung schwarz
- ③ Lackierung im Gehäuseinnere ist nicht notwendig

1			Steckergehäuse EMV-K/hood	aluminium/ALU	SEE NOTE ②	black/schwarz	6	Sonder Logo / ohne PG-Gewinde
2	2	2	Scheibe/pane	V2A/stainl. steel	blank/even		5	B6,4
2	2	2	Befestigungsschraube/fixing screw	V2A/stainl. steel	blank/even		4	M6x30
1	1	1	Dichtung BG4/seal	Neoprene		black/schwarz	3	leitfähig
		1	Steckergehäuse EMV-K/hood	aluminium/ALU	SEE NOTE ②	black/schwarz	2	
		1	Steckergehäuse EMV/hood	aluminium/ALU		grey/grau	1	
0-1	4-5	3-5	DESCRIPTION / BENENNUNG	MATERIAL	SURFACE / OBERFLÄCHE	COLOR / FARBE	ITEM NO. Pos.	NOTES / BEMERKUNGEN

EMV-K.10/24.ST.WE EMV-K.10/24.STO.1.16.G EMV.10/24.STO.1.16.G	ORDERING TEXT / BESTELLTEXT	THIS DRAWING IS A CONTROLLED DOCUMENT FOR AMP INCORPORATED. IT IS SUBJECT TO CHANGE AND THE CONTROLLING ENGINEERING ORGANIZATION SHOULD BE CONTACTED FOR THE LATEST REVISION. DIESES ZEICHNUNGSDOKUMENT WIRD DURCH AMP INCORPORATED KONTROLLIERT. AENDERUNGEN, DIE DEM TECHNISCHEN FORTSCHRITT DIENEN, SIND VORBEHALTEN. DEN JEWEILS LETZTQUELTIGEN AENDERUNGSSTAND ERFAHREN SIE AUF ANFRAGE.		DWN Schneider 24.10.02	HTS Elektrotechnik 53819 Neunkirchen, Germany	
		DIMENSIONS: DIMENSIONEN: mm	TOLERANCES UNLESS OTHERWISE SPECIFIED: ALLGEMEINTOLERANZEN	APVD -		NAME HOOD
			0 PLC # - 1 PLC # - 2 PLC # - 3 PLC # - ANGLES / WINKEL # - FINISH / OBERFLAECHE / FARBE	PRODUCT SPEC PRODUKTSPEZ. -		SIZE A3
		MATERIAL	WEIGHT GEWICHT -	APPLICATION SPEC VERARBEITUNGSSPEZ. -		CAGE CODE 00779
		CUSTOMER DRAWING / KUNDENZEICHNUNG		DRAWING NO ZEICHNUNGS-NR. C-1102746	RESTRICTED TO NUR FUER -	
		MASSSTAB 1:1		BLATT 1 OF VON 1	REV A4	

X-ON Electronics

Largest Supplier of Electrical and Electronic Components

Click to view similar products for [Heavy Duty Power Connectors](#) category:

Click to view products by [TE Connectivity](#) manufacturer:

Other Similar products are found below :

[1424439](#) [1424438](#) [09330062652](#) [2-8675P1](#) [605601-1](#) [6340G1](#) [6341G1](#) [6360G1](#) [6373G1](#) [6374g2](#) [6396G1](#) [647757-1](#) [66394-4](#) [6643411-1](#)
[6646058-2](#) [6646137-1](#) [6646138-1](#) [6646348-1](#) [6646479-1](#) [6646608-1](#) [6646786-1](#) [6646940-1](#) [6651091-1](#) [6651525-1](#) [6651529-1](#) [6651778-1](#)
[6651788-1](#) [696465-1](#) [696475-1](#) [73000005059](#) [73000005349](#) [73000005642](#) [73080255059](#) [73080965046](#) [765-15-0080A](#) [765-16-0080B](#)
[789.700-44](#) [789.700-54](#) [80-1010](#) [80-9](#) [827381-1](#) [829992-1](#) [902-77-02113](#) [PL00U-301-10D10](#) [PM103MOOLOO](#) [PM16S1620S32-50](#)
[PM212MOOLOO](#) [PM309FOOLOO](#) [PM324FOOLCH](#) [PMHPAF11S03](#)