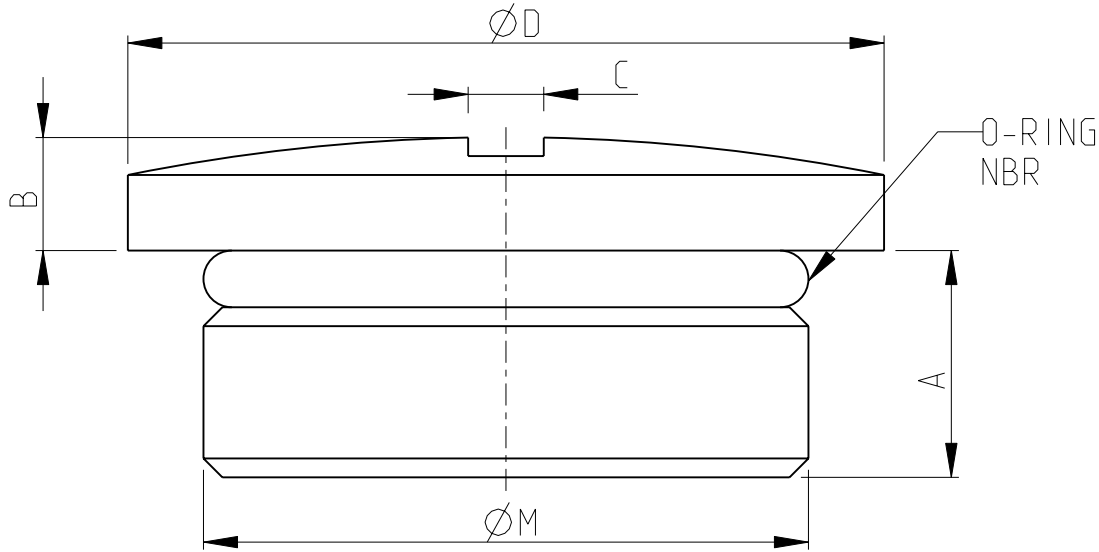


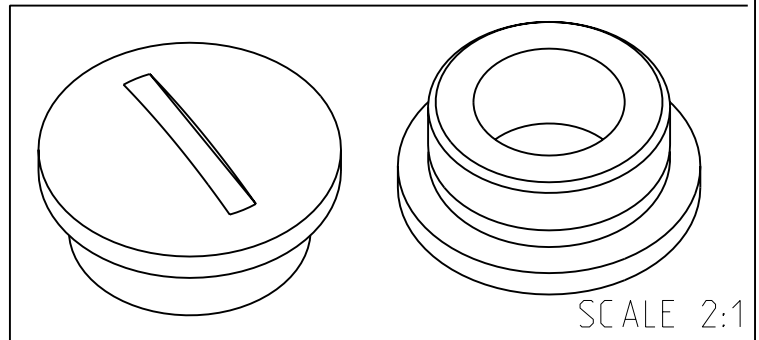
LOC	DIST	REVISIONS				
P	LTR	DESCRIPTION	DATE	DWN	APVD	
-	-	A2	RELEASED AS PER ECR-09-009652	28.APR.2009	GG	TS

NOTES

- PARTS SHALL BE BLANK, SMOOTH, FREE OF BURS AND ALL OTHER FOREIGN MATERIAL
- ENCLOSURE: IP68, 5bar-30bar MIN
- TEMPERATURE RANGE: -20°C TO +100°C



3.2 $\sqrt{\text{Ra}}$ gal.Nir 6b



M50x1.5	50	55.0	9.0	6.0	2.0	47.0x2.5	13.5 Nm
M40x1.5	40	45.0	8.0	4.0	2.0	37.0x2.0	13.5 Nm
M32x1.5	32	35.0	8.0	4.0	2.0	28.0x3.0	10.0 Nm
M25x1.5	25	28.0	7.0	4.0	2.0	21.0x1.5	7.0 Nm
M20x1.5	20	24.0	6.5	3.0	2.0	18.0x1.5	5.0 Nm
M16x1.5	16	20.0	6.0	3.0	2.0	13.0x1.5	4.0 Nm
SIZE	ØM	ØD	A	B	C	O-RING	TORQUE

DIMENSIONS

DIMENSIONS: mm TOLERANCES UNLESS OTHERWISE SPECIFIED: n. ISO 8015 n. ISO 2768-mH-E n. DIN 16901-120 0 PLC 1 PLC ± 2 PLC ± 3 PLC ± 4 PLC ± ANGLES ±	DWN SCHNEIDER 11.04.2002	MATERIAL -	FINISH -
	CHK BRAUN 11.04.2002	Tyco Electronics Tyco Electronics, AMP.GmbH 53757 Sankt Augustin, Germany	
	APVD -	NAME BLANKING PIECE WITH SEALING, METRIC	
	PRODUCT SPEC -	SIZE A 4	CAGE CODE 00779
APPLICATION SPEC -	RESTRICTED TO -		SCALE 5:1
WEIGHT -	CUSTOMER DRAWING		SHEET 1 OF 1
			REV A2

X-ON Electronics

Largest Supplier of Electrical and Electronic Components

Click to view similar products for [Heavy Duty Power Connectors](#) category:

Click to view products by [TE Connectivity](#) manufacturer:

Other Similar products are found below :

[1424439](#) [1424438](#) [09330062652](#) [2-8675P1](#) [605601-1](#) [6340G1](#) [6341G1](#) [6360G1](#) [6373G1](#) [6374g2](#) [6396G1](#) [647757-1](#) [66394-4](#) [6643411-1](#)
[6646058-2](#) [6646137-1](#) [6646138-1](#) [6646348-1](#) [6646479-1](#) [6646608-1](#) [6646786-1](#) [6646940-1](#) [6651091-1](#) [6651525-1](#) [6651529-1](#) [6651778-1](#)
[6651788-1](#) [696465-1](#) [696475-1](#) [73000005059](#) [73000005349](#) [73000005642](#) [73080255059](#) [73080965046](#) [765-15-0080A](#) [765-16-0080B](#)
[789.700-44](#) [789.700-54](#) [80-1010](#) [80-9](#) [827381-1](#) [829992-1](#) [902-77-02113](#) [PL00U-301-10D10](#) [PM103MOOLOO](#) [PM16S1620S32-50](#)
[PM212MOOLOO](#) [PM309FOOLOO](#) [PM324FOOLCH](#) [PMHPAF11S03](#)