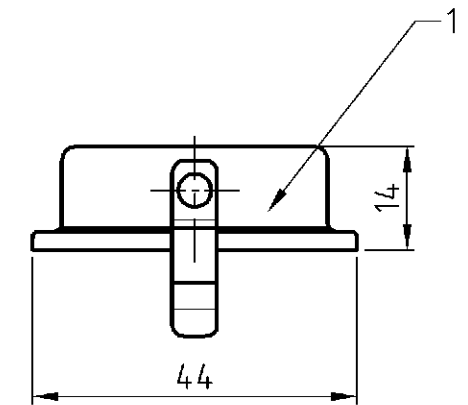
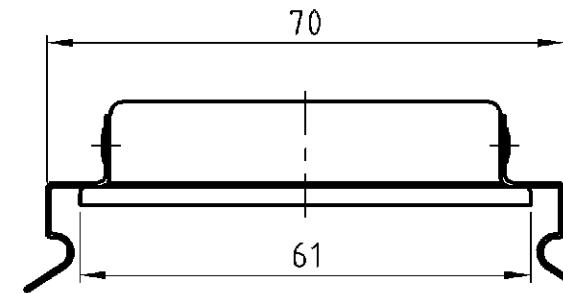
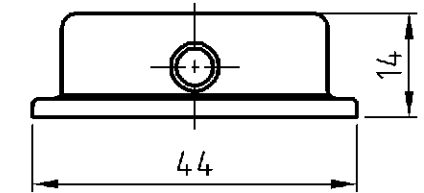
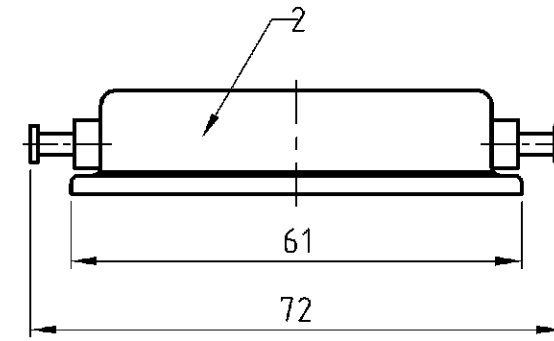
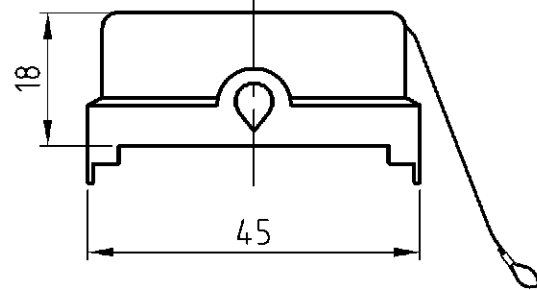
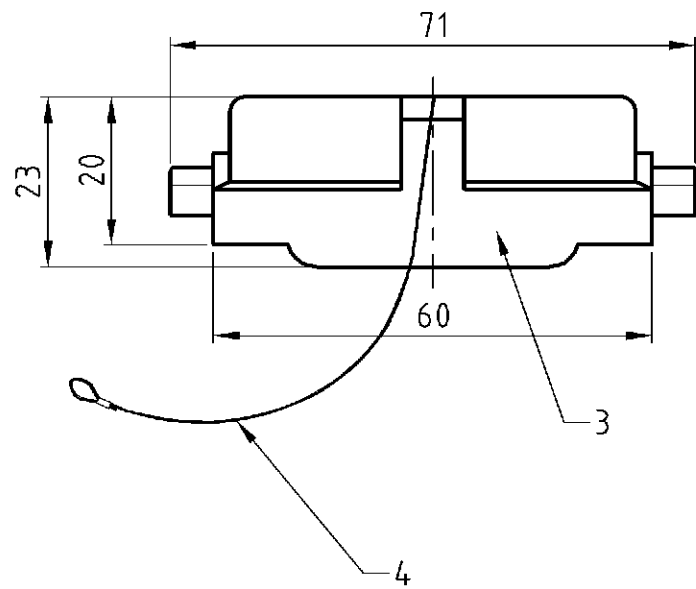


THIS DRAWING IS UNPUBLISHED.
 VERTRAULICHE UNVERÖFFENTLICHTE ZEICHNUNG
 © COPYRIGHT 1997 BY AMP INCORPORATED.
 RELEASED FOR PUBLICATION
 FREI FUER VERÖFFENTLICHUNG
 ALL RIGHTS RESERVED.
 ALLE RECHTE VORBEHALTEN

,1997

MATED WITH:
 PASSEND ZU:
 Bg3

LOC	DIST	REVISIONS		
A1	-	AENDERUNGEN	DATE	DWN
		DESCRIPTION		APVD
		BESCHREIBUNG		
PROJEKT NR:		neu gezeichnet/new drawn	17.05.04	SR
		EGD0-0603-04		SM



ITEM NO.	POS.	DESCRIPTION / BENENNUNG	MATERIAL	SURFACE/OBERFLÄCHE	COLOR/FARBE	ITEM NO. POS.	REMARKS / BEMERKUNGEN
1		Fangsnur L=200 mm/attachment string	Kunststoff/pastic		schwarz/black	4	
1		Schuzkappe/protecting cover	Kunststoff/pastic		schwarz/black	3	
	1	Schuzkappe/protecting cover	Metall/metal		dunkelgrau/dark grey	2	
	1	Schuzkappe/protecting cover	Metall/metal		dunkelgrau/dark grey	1	

5-71-7 1-2		DESCRIPTION / BENENNUNG	MATERIAL	SURFACE/OBERFLÄCHE	COLOR/FARBE	ITEM NO. POS.	REMARKS / BEMERKUNGEN
HB.6.SKP	HB.6.SKB	ORDERING TEXT/BESTELLTEXT	THIS DRAWING IS A CONTROLLED DOCUMENT FOR AMP INCORPORATED. IT IS SUBJECT TO CHANGE AND THE CONTROLLING ENGINEERING ORGANIZATION SHOULD BE CONTACTED FOR THE LATEST REVISION. DIESES ZEICHNUNGSDOKUMENT WIRD DURCH AMP INCORPORATED KONTROLLIERT. AENDERUNGEN, DIE DEM TECHNISCHEN FORTSCHRITT DIENEN, SIND VORBEHALTEN. DEN JEWEL'S LETZTQUELTIGEN AENDERUNGSSTAND ERFAHREN SIE AUF ANFRAGE.		DWN	Schneider	17.05.04
			CHK	Schweiger	17.05.04		
			DIMENSIONS: DIMENSIONEN: mm	TOLERANCES UNLESS OTHERWISE SPECIFIED: ALLGEMEINTOLERANZEN D. ISO 8015 D. ISO 2768 - mH - E D. DIN 16901 - 140	APVD	-	
			MATERIAL	ANGLES / WINKEL # - FINISH / OBERFLAECHE / FARBE	PRODUCT SPEC PRODUKTSPEZ.	-	NAME
					APPLICATION SPEC VERARBEITUNGSSPEZ.	-	Protective cover Schutzkappe
					WEIGHT GEWICHT	-	SIZE
					CUSTOMER DRAWING	/KUNDENZEICHNUNG	RESTRICTED TO NUR FUER
							MASSSTAB 1:1
							BLATT 1 OF 1
							REV A1

AMP HTS Elektrotechnik
 53819 Neunkirchen, Germany

SIZE: A3
 CAGE CODE: 00779
 DRAWING NO. ZEICHNUNGS-NR.: C-1106207

X-ON Electronics

Largest Supplier of Electrical and Electronic Components

Click to view similar products for [Heavy Duty Power Connectors](#) category:

Click to view products by [TE Connectivity](#) manufacturer:

Other Similar products are found below :

[1424439](#) [1424438](#) [09330062652](#) [2-8675P1](#) [605601-1](#) [6340G1](#) [6341G1](#) [6360G1](#) [6373G1](#) [6374g2](#) [6396G1](#) [647757-1](#) [66394-4](#) [6643411-1](#)
[6646058-2](#) [6646137-1](#) [6646138-1](#) [6646348-1](#) [6646479-1](#) [6646608-1](#) [6646786-1](#) [6646940-1](#) [6651091-1](#) [6651525-1](#) [6651529-1](#) [6651778-1](#)
[6651788-1](#) [696465-1](#) [696475-1](#) [73000005059](#) [73000005349](#) [73000005642](#) [73080255059](#) [73080965046](#) [765-15-0080A](#) [765-16-0080B](#)
[789.700-44](#) [789.700-54](#) [80-1010](#) [80-9](#) [827381-1](#) [829992-1](#) [902-77-02113](#) [PL00U-301-10D10](#) [PM103MOOLOO](#) [PM16S1620S32-50](#)
[PM212MOOLOO](#) [PM309FOOLOO](#) [PM324FOOLCH](#) [PMHPAF11S03](#)