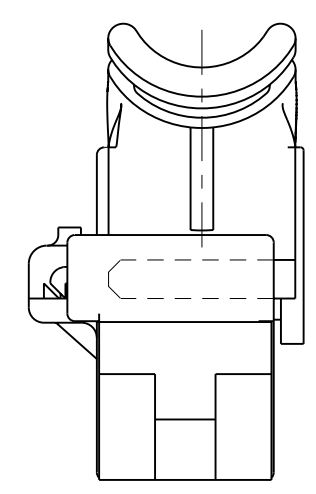
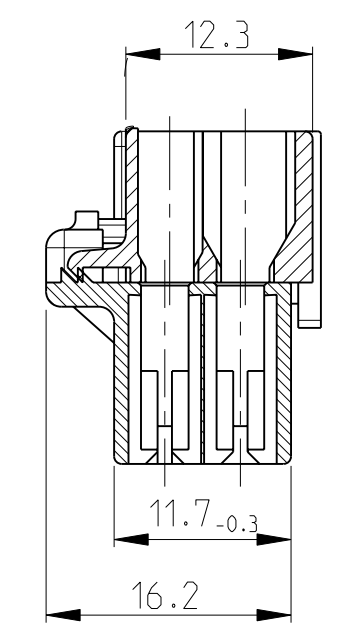
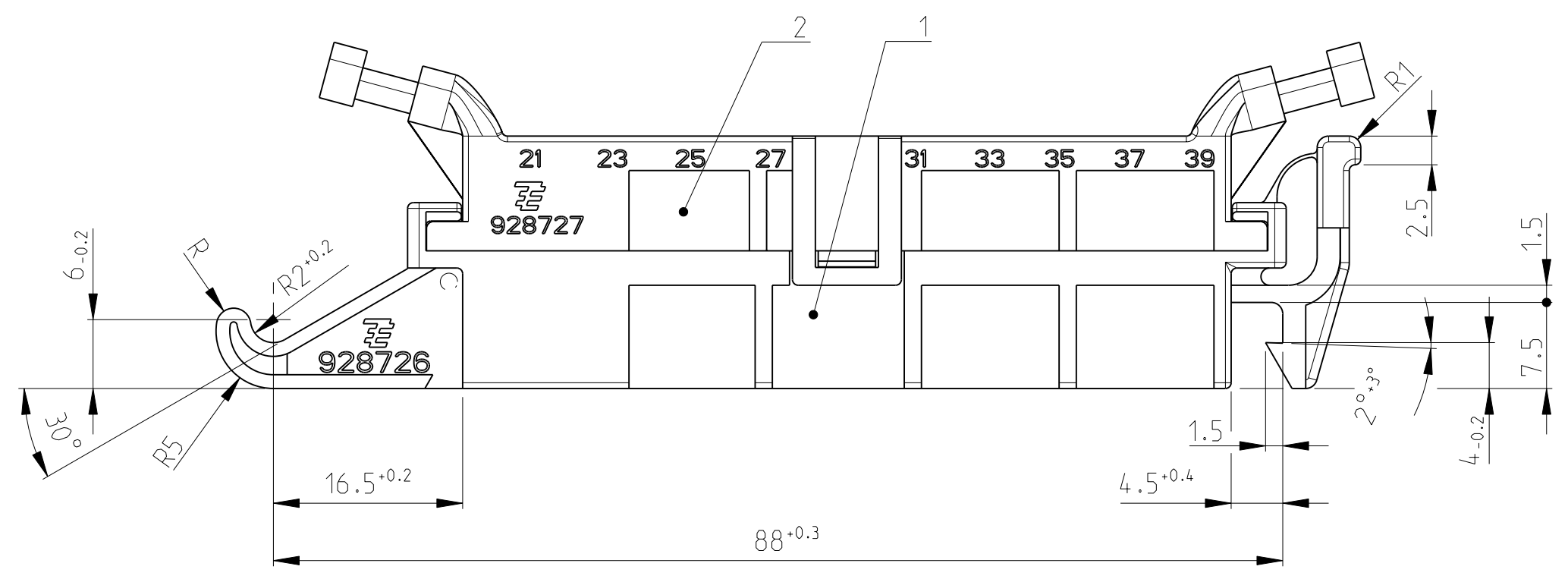
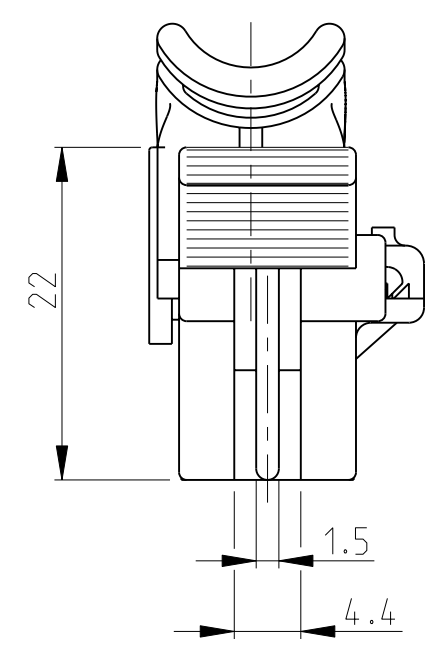
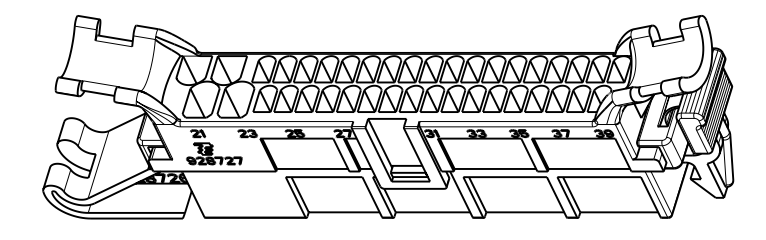
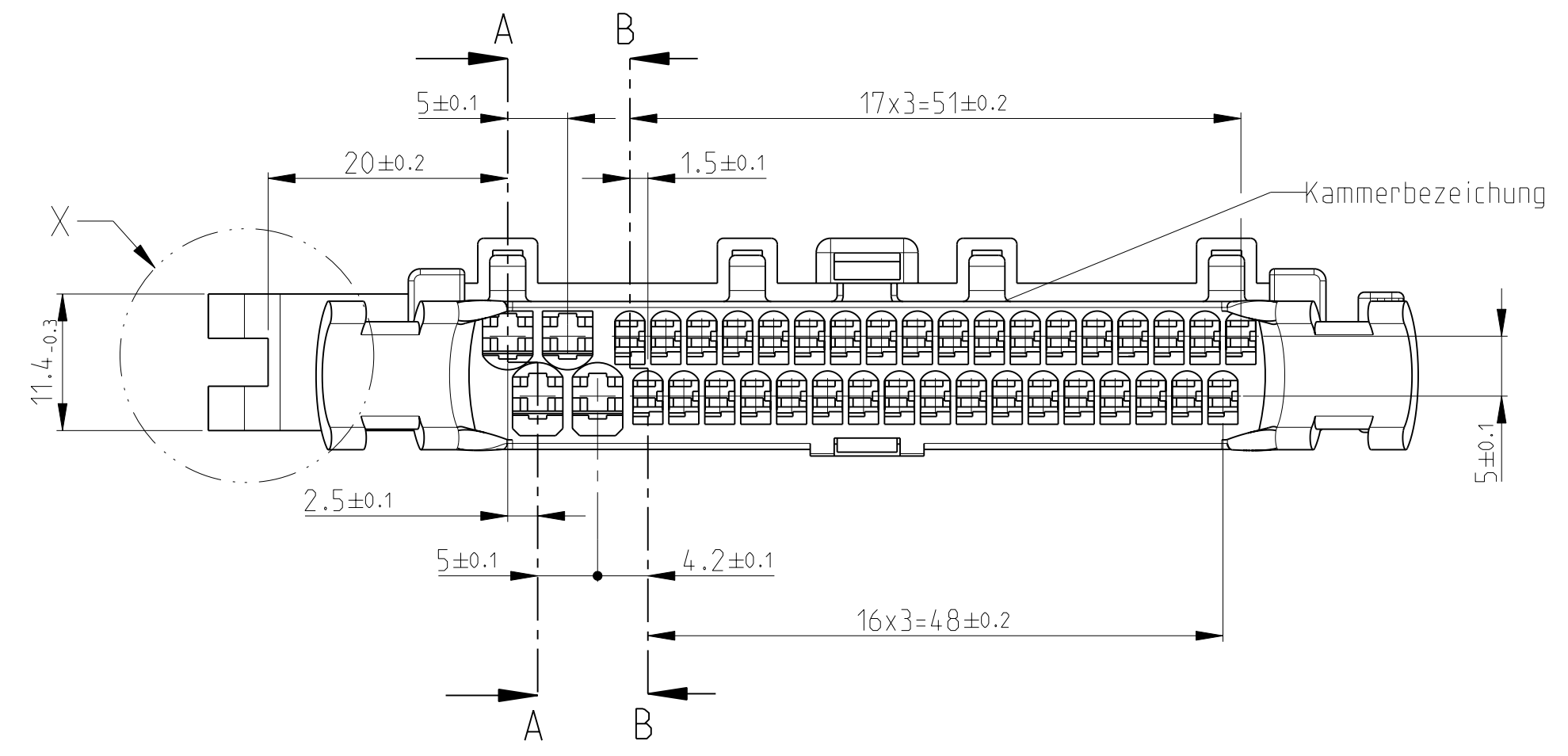


THIS DRAWING IS UNPUBLISHED. RELEASED FOR PUBLICATION 1987
 © COPYRIGHT 1987 BY TYCO ELECTRONICS CORPORATION. ALL RIGHTS RESERVED.

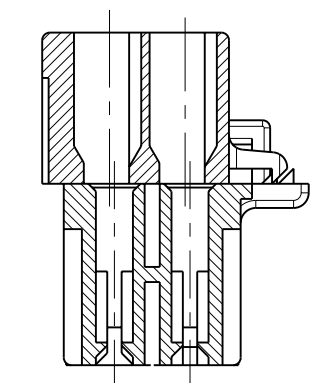
LOC		DIST		REVISIONS			
P	LTR	DESCRIPTION	DATE	DWN	APVD		
1		Verrastung geändert	18AUG87	-	W.P.		
2		Maße geändert	29JUNE87	-	W.P.		
3		4.Kodierung hinzu	07DEC87	-	-		
A		See PCN E-08-026542	11NOV2008	MK	KR		



Schnitt A-A
SECTION A-A

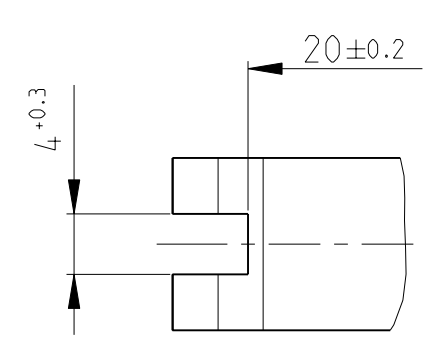


M 1:1

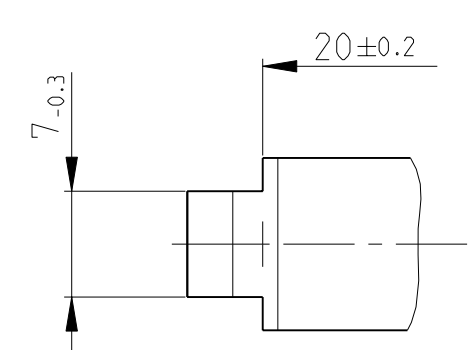


Schnitt B-B
SECTION B-B

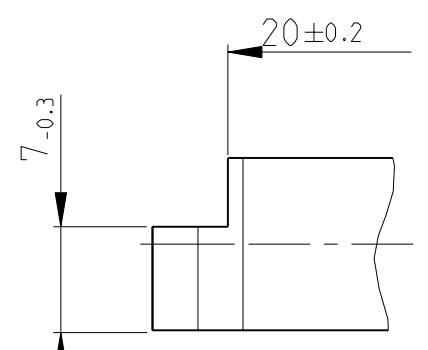
- 1 In Vorverrastung dargestellt
PREMOUNTED AS SHOWN
- 2 Passendes Gegenstueck 828772 / 828773
SUITABLE MATING PART 828772 / 828773



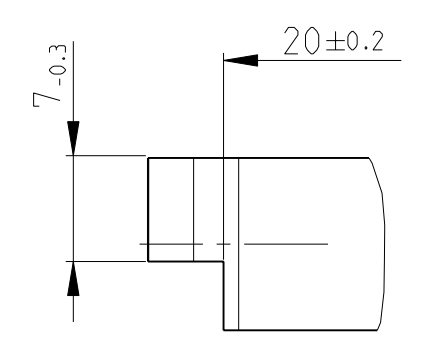
Kodierung 1
CODING 1
828771-1



Kodierung 4
CODING 4
86-9336-4



Kodierung 2
CODING 2
86-9336-2



Kodierung 3
CODING 3
86-9336-3

828771-1	A	2	1	Gehäuseoberteil (UPPER PART)	PA6.6 GF 13	schwarz (BLACK)
		1	1	Gehäuseunterteil (LOWER PART)	PA6.6 GF 13	schwarz (BLACK)
BESTELL-NR	REV.	POS.	STÜCK	BENENNUNG EINZELTEIL	WERKSTOFF	FARBE

DIMENSIONS: mm		TOLERANCES UNLESS OTHERWISE SPECIFIED:		DWN: W.PFEFFER 09DEC1986 CHK: H. BOUDA 29JUNE1987		Tyco Electronics Deutschland GmbH Langen b. Frmm., West Germany	
0 PLC ±- 1 PLC ±0.3 2 PLC ±- 3 PLC ±- 4 PLC ±-		ANGLES ±1.5°		APVD: -		NAME: 39 pos. Rec. Hsg. for 4 x Junior + 35 x Micro Timer Ass'y 39 POS. HSG. FOR JUNIOR+MICRON TIMER CONT.1	
MATERIAL: -		FINISH: -		PRODUCT SPEC: -		SIZE: A2	
				APPLICATION SPEC: -		CAGE CODE: 00779	
				WEIGHT: -		DRAWING NO: 828771	
				CUSTOMER DRAWING		RESTRICTED TO: -	
				SCALE: 2:1		SHEET 1 OF 1 REV A	

X-ON Electronics

Largest Supplier of Electrical and Electronic Components

Click to view similar products for [Automotive Connectors](#) category:

Click to view products by [TE Connectivity](#) manufacturer:

Other Similar products are found below :

[003-018-000](#) [600858](#) [60403001](#) [60993906-B](#) [60993913-B](#) [629515004020001](#) [M902-2131](#) [M902-2161](#) [M902-2344](#) [72.330.1035.1](#)
[73.353.4028.0](#) [F118010](#) [F119300-B](#) [F132210](#) [F132210-B](#) [F166900](#) [F180100](#) [F258300](#) [F258300-B](#) [F294300-B](#) [F339100](#) [F339700](#) [F358300-](#)
[B](#) [F374110](#) [F407400](#) [F412210](#) [F427600](#) [F444110](#) [F487000](#) [F495100-B](#) [F500900-B](#) [F509500B-B](#) [770444-1](#) [776880-1](#) [827153-1](#) [881735-1](#)
[8N1515-32-24P](#) [9-1326727-8](#) [9-1326729-8](#) [925467-1](#) [925474-1](#) [928905-1](#) [936398-2](#) [964562-1](#) [964562-4](#) [964731-2](#) [965051-1](#) [968782-1](#)
[GT17SA-8DS-HU](#) [GT17VS-10DP-5.2CF](#)