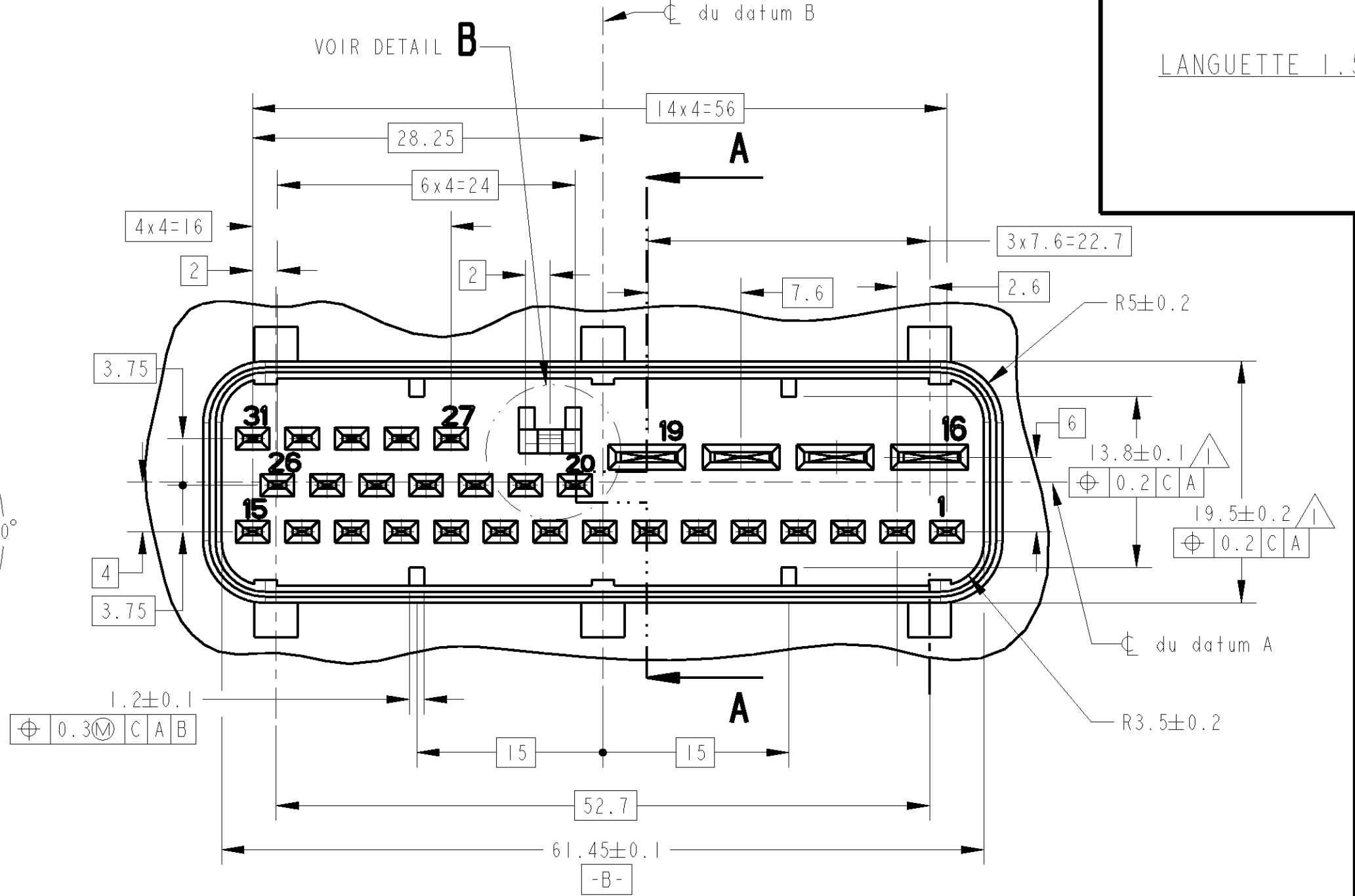
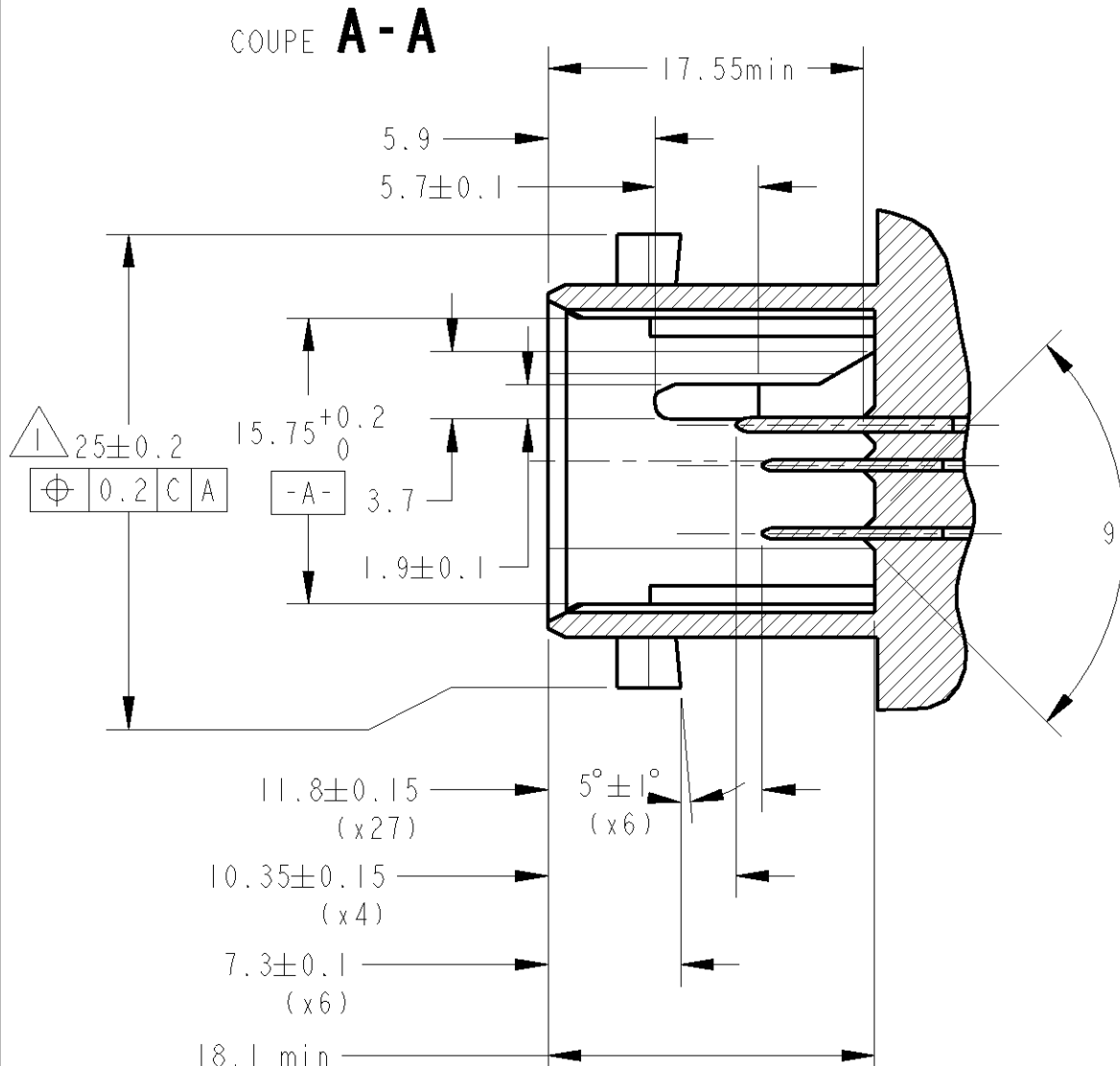
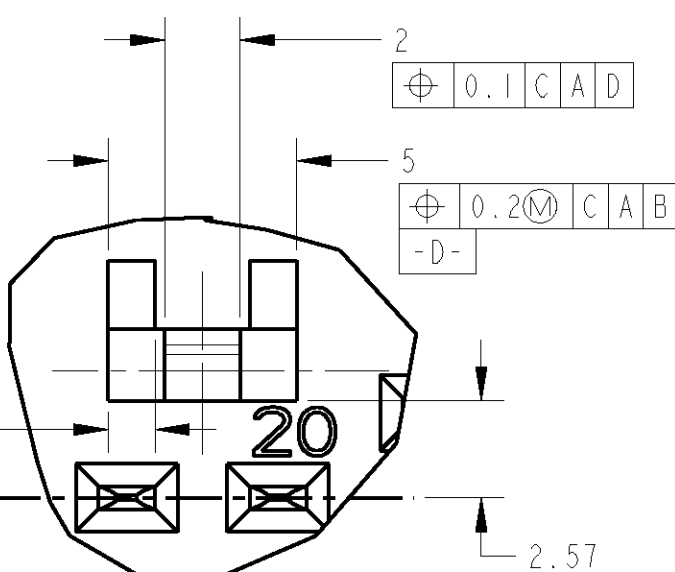
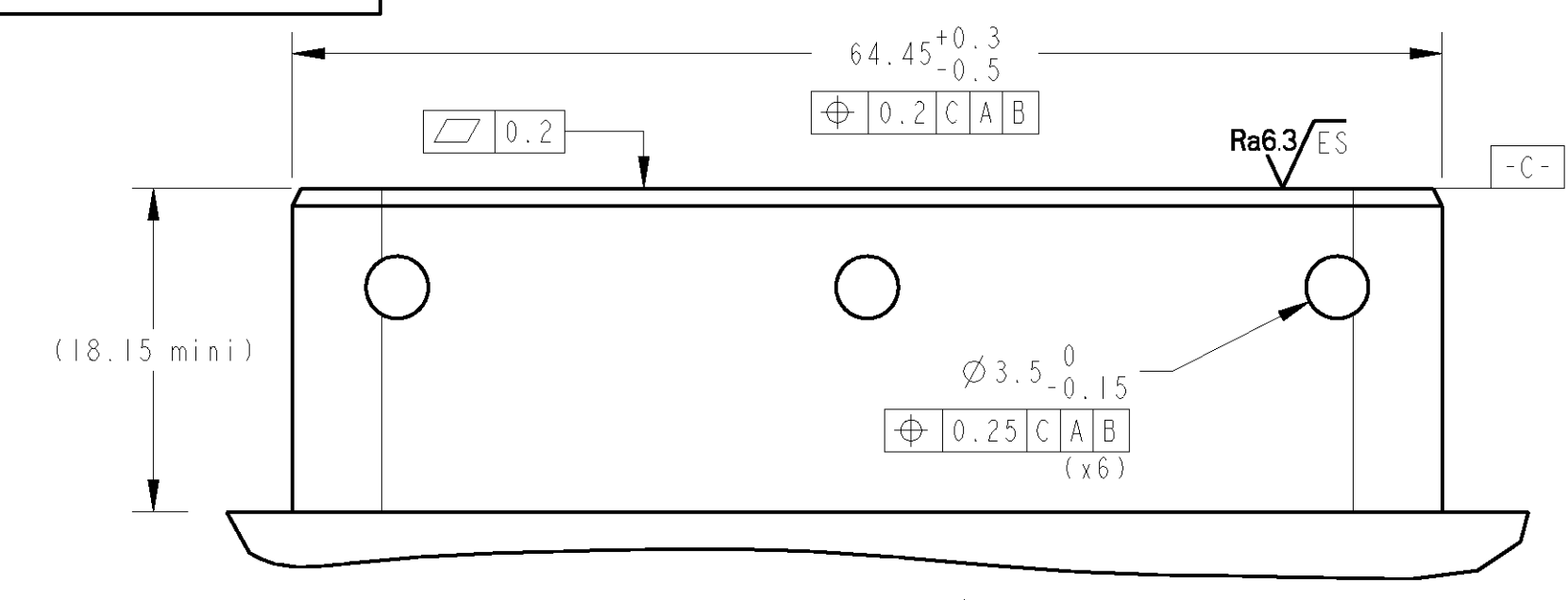
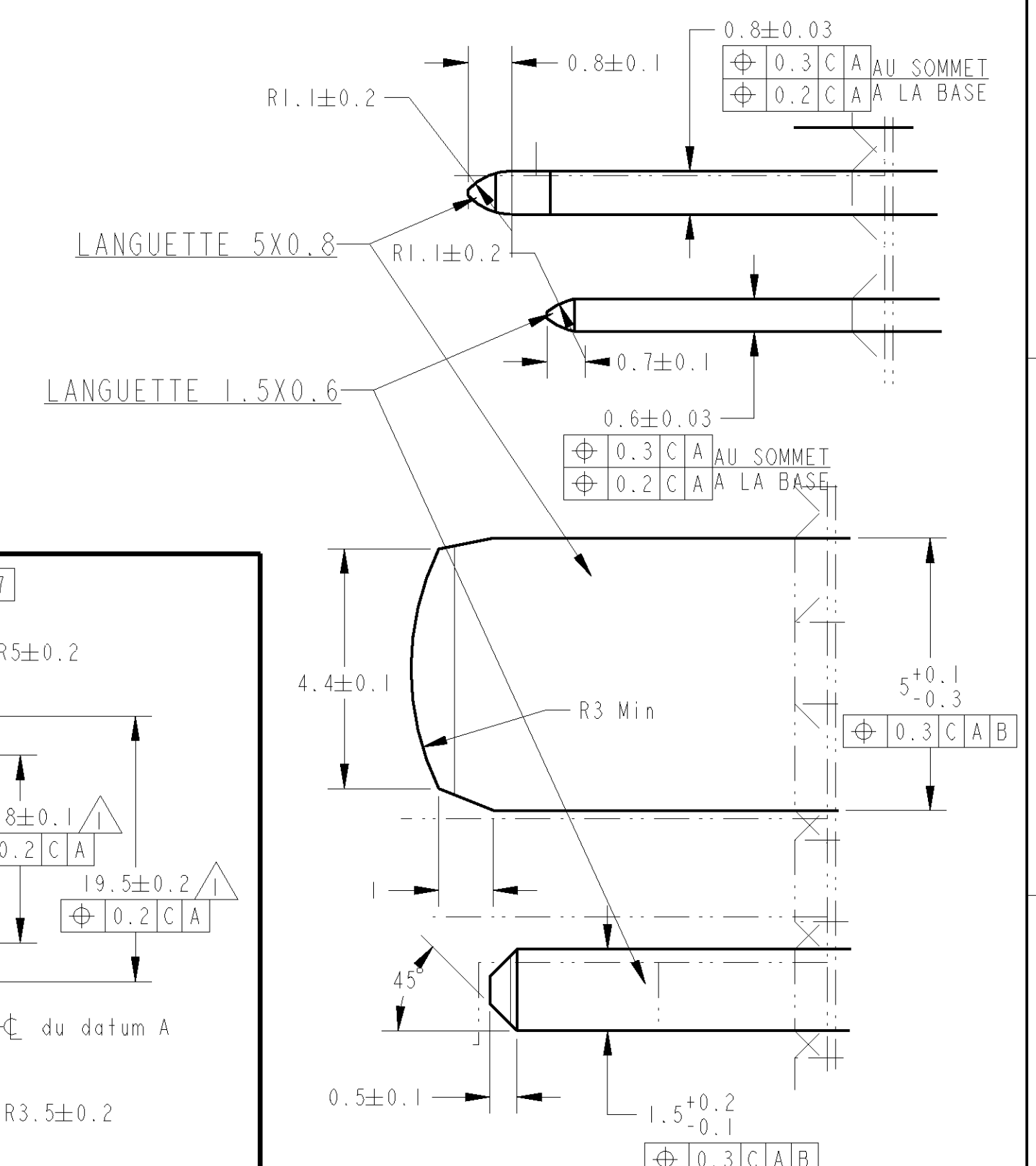


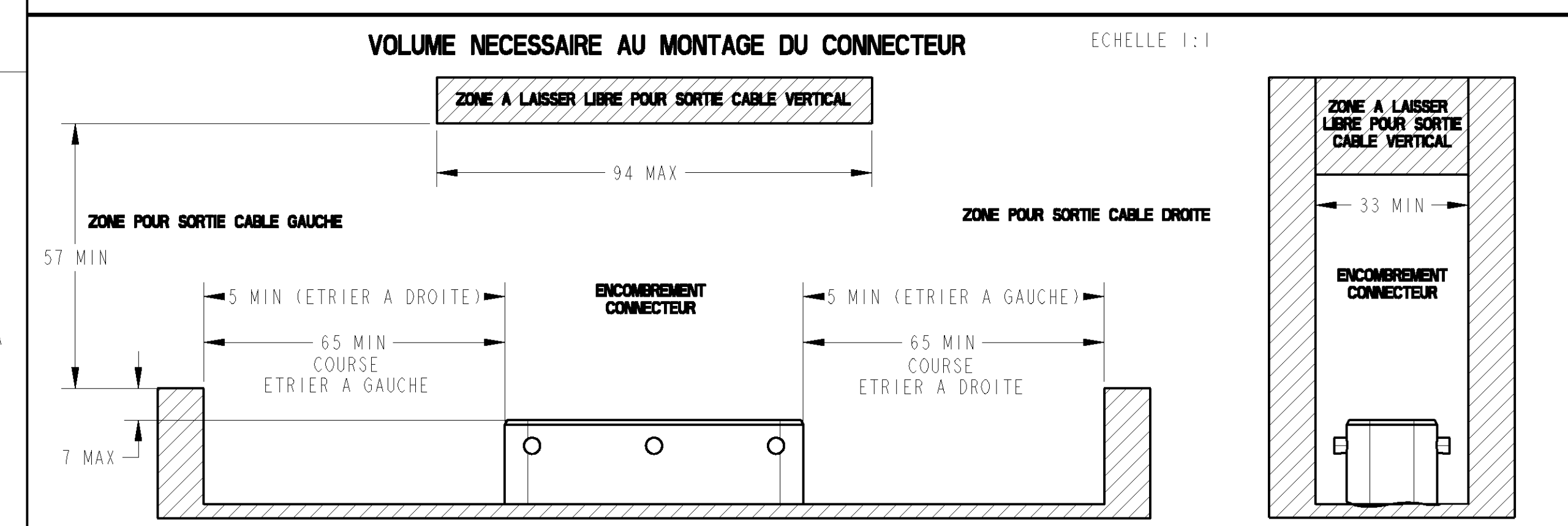
REVISONS		DATE	DWN DESS.	APVD APP.
P	LTR			
A1	REVISED PER ECO-11-005150	28APR11	RK	HMR

DETAIL DES LANGUETTES



TABEAU DES CODAGES

NUMERO	DIM X	DIM Y
NUMERO 8	14.1	10.65
NUMERO 7	14.1	12.95
NUMERO 6	14.1	15.25
NUMERO 5	14.1	17.55
NUMERO 4	16.4	10.65
NUMERO 3	16.4	12.95
NUMERO 2	16.4	15.25
NUMERO 1	16.4	17.55
NUMERO 0	PAS DE DETROMPAGE	
CODAGE	DIM X	DIM Y



ECHELLE 1:1

Dimensions and tolerances for small top view:
 - Chamfer: $\oplus 0.2 \text{ C A}$
 - Chamfer: $R3.5 \pm 0.2$
 - Chamfer: 15
 - Chamfer: 52.7
 - Chamfer: 1.2 ± 0.1
 - Chamfer: $\oplus 0.3 \text{ M C A B}$
 - Chamfer: 15
 - Chamfer: 61.45 ± 0.1
 - Chamfer: $-B-$

DIMENSIONS: mm	TOLERANCES UNLESS OTHERWISE SPECIFIED: TOLERANCES NON SPECIFIEES (S'ILY A DE DECIMALES)	DWN / DESSINE: 12-Jan-98	TE Connectivity
	± 0.1	CHK / VERIFIE: J.P. PICAUD	INTERFACE POUR CONNECTIQUE 31 VOIES
	± 0.5	APVD / APPROUVE: J.J. REVIL	TIMER HYBRIDE
MATERIAL MATIERE: PBT 30% FV Alliage Cuivreux	ANGLES FINISH FINITION: $\pm 0.5^\circ$	PRODUCT SPEC SPEC. PRODUIT: N.A.	RESTRICTED TO RESERVE A
		APPLICATION SPEC SPEC. APPLICATION: N.A.	
		WEIGHT MASSE APPROX.: N.A.	
		CUSTOMER DRAWING / PLAN CLIENT	

X-ON Electronics

Largest Supplier of Electrical and Electronic Components

Click to view similar products for [Automotive Connectors](#) category:

Click to view products by [TE Connectivity](#) manufacturer:

Other Similar products are found below :

[003-018-000](#) [600858](#) [60403001](#) [60993906-B](#) [60993913-B](#) [629515004020001](#) [M902-2131](#) [M902-2161](#) [M902-2344](#) [72.330.1035.1](#)
[73.353.4028.0](#) [F118010](#) [F119300-B](#) [F132210](#) [F132210-B](#) [F166900](#) [F180100](#) [F258300](#) [F258300-B](#) [F294300-B](#) [F339100](#) [F339700](#) [F358300-](#)
[B](#) [F374110](#) [F407400](#) [F412210](#) [F427600](#) [F444110](#) [F487000](#) [F495100-B](#) [F500900-B](#) [F509500B-B](#) [770444-1](#) [776880-1](#) [827153-1](#) [881735-1](#)
[8N1515-32-24P](#) [9-1326727-8](#) [9-1326729-8](#) [925467-1](#) [925474-1](#) [928905-1](#) [936398-2](#) [964562-1](#) [964562-4](#) [964731-2](#) [965051-1](#) [968782-1](#)
[GT17SA-8DS-HU](#) [GT17VS-10DP-5.2CF](#)