

4

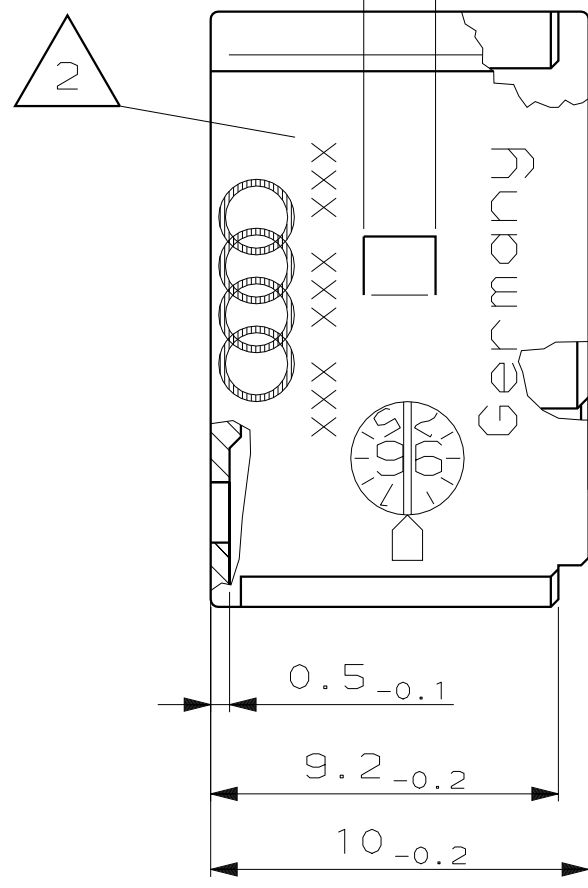
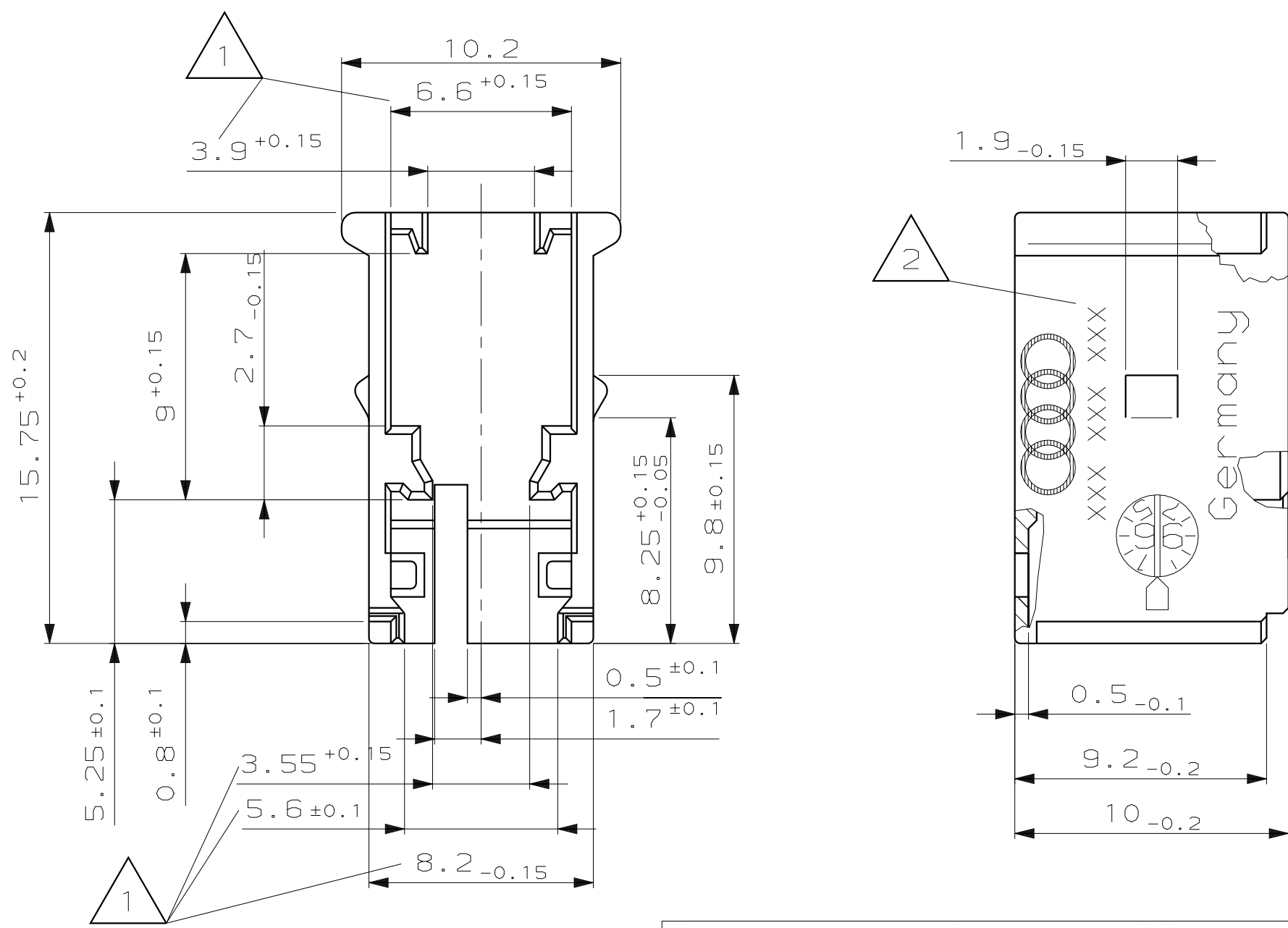
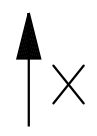
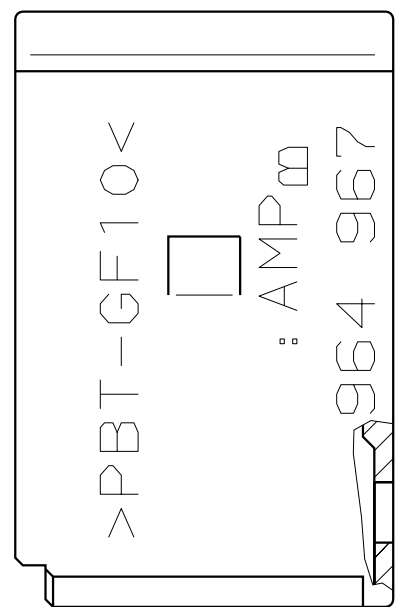
3

2

1

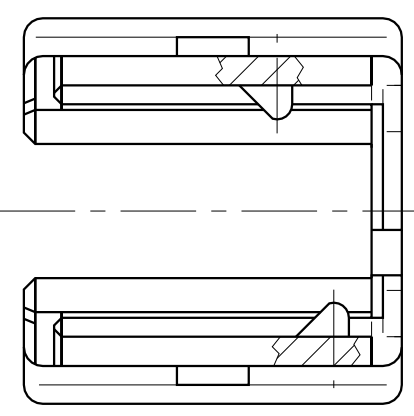
THIS DRAWING IS UNPUBLISHED.
 VERTRAULICHE UNVERÖFFENTLICHTE ZEICHNUNG
 RELEASED FOR PUBLICATION
 FREI FUER VERÖFFENTLICHUNG
 ,06-MAR-97
 MATED WITH:
 PASSEND ZU:
 -

LOC	DIST	REVISIONS ÄNDERUNGEN		
AI	-	P	LTR	DESCRIPTION BESCHREIBUNG
PROJEKT NR.: A95-52354		B	neue Zeichnung erstellt	
		DATE	DWN	APVD
		05-MAR-97	D.Due.	-



Ansicht "X"
VIEW

Zeichnung nur fuer VW/AUDI und deren Zulieferer



- Bemerkungen
NOTES
- 1 Formbedingter Verzug von 0.4mm zulaessig
MOULD DEPENDING WARE PAGE OF 0.4MM PERMITTED
 - 2 Verwendet mit Gehaeuse
966 906 (ASSY 966 908)
966 907 (ASSY 966 909)
- USED WITH HOUSING
966 906 (ASSY 966 908)
966 907 (ASSY 966 909)

964967-2	B	BLACK schwarz	9011	2	4B0 971 833
964967-1	B	BLACK schwarz	9011	2	4B0 971 834
PART NO.	REV.	COLOUR	RAL		DESIGNATION Beschriftung

THIS DRAWING IS A CONTROLLED DOCUMENT FOR AMP INCORPORATED. IT IS SUBJECT TO CHANGE AND THE CONTROLLING ENGINEERING ORGANIZATION SHOULD BE CONTACTED FOR THE LATEST REVISION. DIESES ZEICHNUNGSDOKUMENT WIRD DURCH AMP INCORPORATED KONTROLLIERT. ÄNDERUNGEN, DIE DEM TECHNISCHEN FORTSCHRITT DIENEN, SIND VORBEHALTEN. DEN JEWEILS LETZTUELTIGEN ÄNDERUNGSSTAND ERFAHREN SIE AUF ANFRAGE.		DWN D. Dünkel 05-MAR-97	AMP Deutschland GmbH	
DIMENSIONS: DIMENSIONEN: mm		CHK B. KIRSCH 06-MAR-97	D - 63225 Langen	
TOLERANCES UNLESS OTHERWISE SPECIFIED: ALLGEMEINTOLERANZEN		APVD -	NAME LOCKING COVER FOR MODU MT PIN-AND TSMT REC.HSG., 2X3POSN.	
n. DIN 16901 - 140		PRODUCT SPEC PRODUKTSPEZ.	Verrriegelungsdeckel fuer Modu MT Stift-und TSMT Bu.-Geh., 2x3pol.	
ANGLES /WINKEL ±2° FINISH /OBERFLAECHE/FARBE		APPLICATION SPEC VERARBEITUNGSSPEZ.	SIZE A3	CAGE CODE 00779
MATERIAL PBT-GF	schwarz/BLACK	WEIGHT GEWICHT -	DRAWING NO ZEICHNUNGS-NR. C-964 967	RESTRICTED TO NUR FÜR VW/AUDI
CUSTOMER DRAWING /KUNDENZEICHNUNG		MASSSTAB 2:1	BLATT 1 VON 1	REV B

X-ON Electronics

Largest Supplier of Electrical and Electronic Components

Click to view similar products for [Headers & Wire Housings](#) category:

Click to view products by [TE Connectivity](#) manufacturer:

Other Similar products are found below :

[95000-104TRLF](#) [10135584-644402LF](#) [DF62W-EP2022PCA](#) [95000-106TRLF](#) [DF62W-2022SCA](#) [DF62W-EP2022PC](#) [2203348](#) [DF62W-2022SC](#) [1084018](#) [1029039](#) [1084017](#) [802-10-012-10-002000](#) [1112640](#) [1112639](#) [000-34000](#) [0009482033](#) [0009507031](#) [57102-S06-03LF](#) [57202-S52-04LF](#) [PCN6-15S-2.5E](#) [0039019024](#) [58102-G61-06LF](#) [582553-1](#) [0009485154](#) [0009508121](#) [0022285053](#) [0050291907](#) [018731A](#) [LY20-4P-DT1-P1E-BR](#) [02.125.8002.8](#) [60101931](#) [60598-1 \(Cut Strip\)](#) [M1625-3R/100](#) [61062-3](#) [61082-181009](#) [636-1427](#) [638009-1](#) [641938-9](#) [641991-4](#) [644168-1](#) [647662-1](#) [65039-019ELF](#) [65817-002LF](#) [65817-015LF](#) [65863-015LF](#) [66207-023LF](#) [67016-026LF](#) [67046-001LF](#) [67095-007LF](#) [67230-005LF](#)