

THIS DRAWING IS UNPUBLISHED.
VERTRAULICHE UNVERÖFFENTLICHTE ZEICHNUNG
© COPYRIGHT 2015 Tyco Electronics AMP GmbH

RELEASED FOR PUBLICATION
FREI FUER VERÖFFENTLICHUNG
ALL RIGHTS RESERVED.
ALLE RECHTE VORBEHALTEN.

MATED WITH:
PASSEND ZU:

PROJEKT NR.:

REVISIONS
ÄNDERUNGEN

| P | LTR | DESCRIPTION BESCHREIBUNG | DATE | DWN | APVD |
|---|-----|-----------------------------|-----------|-----|------|
| | A5 | ECR-15-006909 | 04MAY2015 | SG | HU |

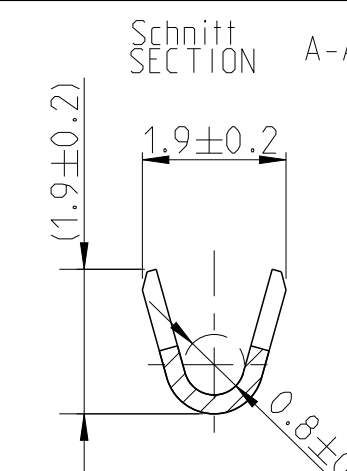
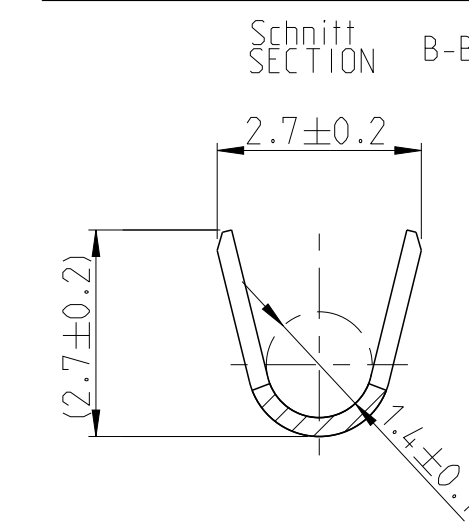
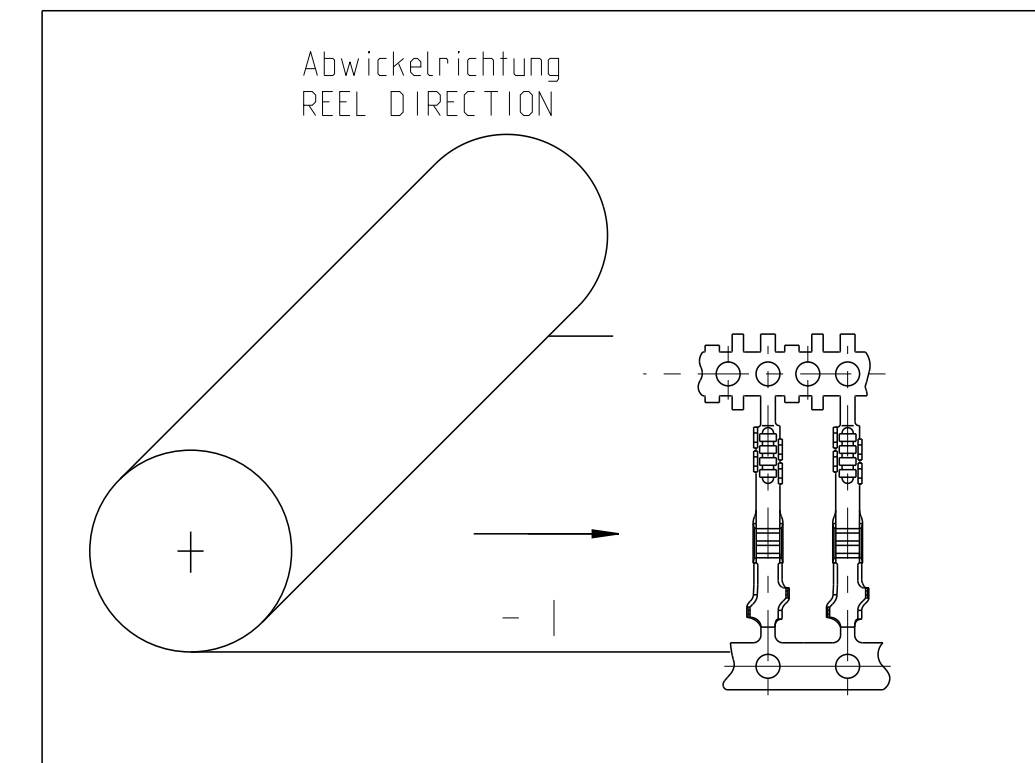
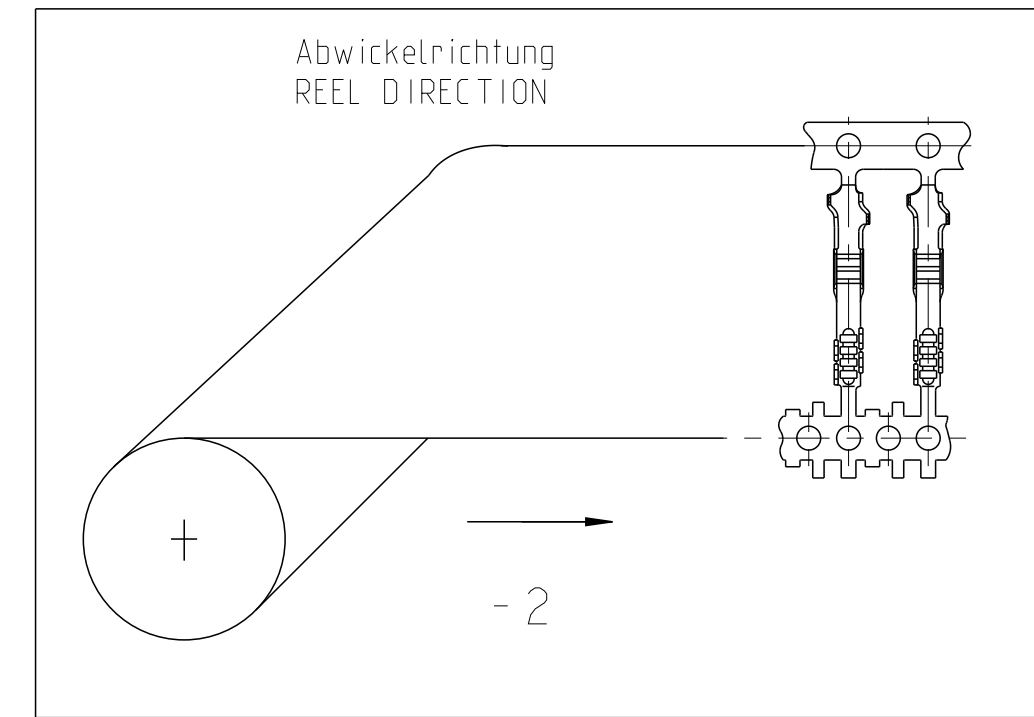
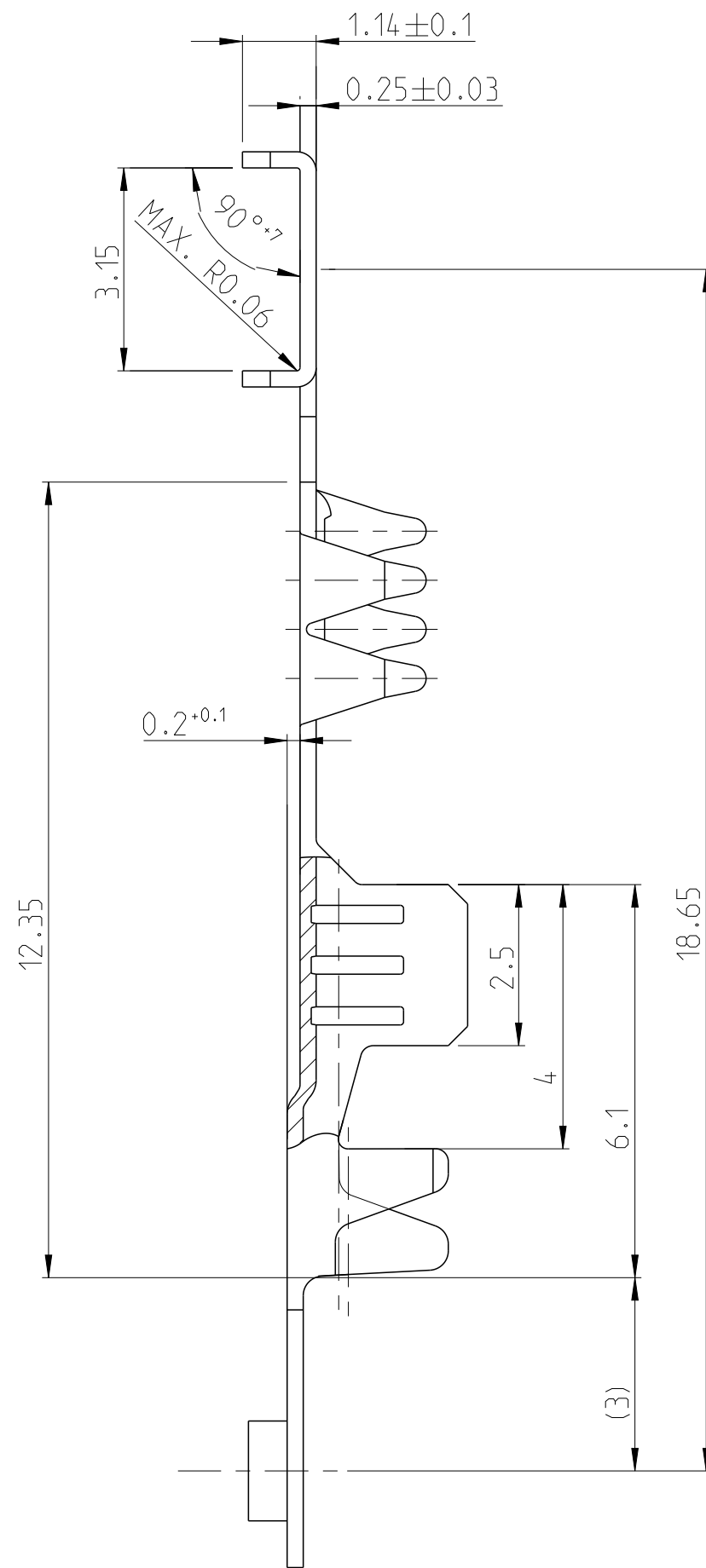
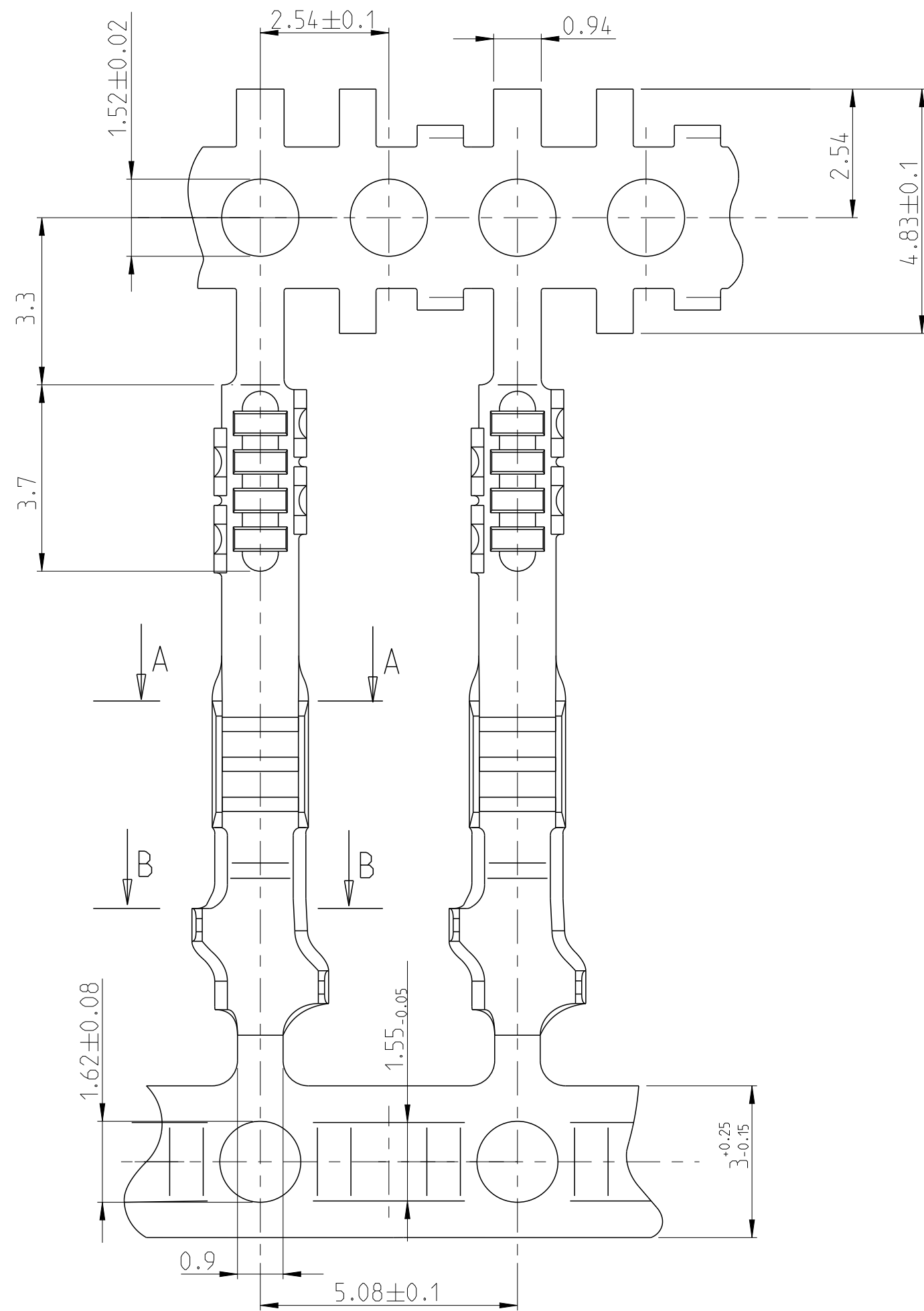
Drahtgroessenbereich/WIRE SIZE 0.2 - 0.5 mm²
Isolationsdurchmesser/INSULATION RANGE 1.15 - 1.6 mm
Application-Spec.: 114-16015, 114-18210-2

Crimphoehen/CRIMP HEIGHT :

- 0.20mm² = 0.84mm
- 0.25mm² = 0.86mm
- 0.35mm² = 0.92mm
- 0.50mm² = 1.01mm

Drahtcrimpbreite/WIRE CRIMP WIDTH: .055F (1.4mm)

Isocrimpbreite/INSULATION CRIMP WIDTH: .080 (2.03mm)



| | | | | | | | |
|---|--|---|--|------------------------------|-----------------------------|--|-----------|
| DIESE ZEICHNUNG IST EIN KONTROLLIERTES DOKUMENT. BEMASSUNGEN UND TOLERANZEN GEMAESS GPS (ISO STANDARDS). | | THIS DRAWING IS A CONTROLLED DOCUMENT. DIMENSIONING AND TOLERANCING PER GPS (ISO STANDARDS). | | DWN V. Holzmann 03JUN98 | CHK M. Schwaeger 03JUN98 | APVD - | NAME - |
| DIMENSIONS: MASSEINHEITEN: (MM) | | TOLERANCES UNLESS OTHERWISE SPECIFIED: ALLGEMEINTOLERANZEN | | PRODUCT SPEC PRODUKTSPEZ. | | APPLICATION SPEC VERARBEITUNGSSPEZ. | |
| 1 PLC ± | | 2 PLC ± ±0.15mm | | SEE DRAWING | | WEIGHT GEWICHT | |
| 3 PLC ± | | 4 PLC ± | | CUSTOMER DRAWING | | /KUNDENZEICHNUNG | |
| MATERIAL - CuSn4 | | FINISH/OBERFLAECHE/FARBE vorverzinkt PRE TINNED | | SCALE MASSSTAB 10:1 | | SHEET BLATT 1 OF 1 | |

| | | | |
|--|---------------------|---|--------------------------------|
| STE TE Connectivity | | | |
| Splice fuer Draht und FFC SPLICE FOR WIRE AND FFC | | | |
| SIZE A2 | CAGE CODE 100779 | DRAWING NO. ZEICHNUNGS-NR. G-965927 | RESTRICTED TO NUR FUER - |
| REV A5 | | REVISIONS | |

| Loose Piece No | CUSTOMER PART NO | TE NO. | REV. | PCS. | MATERIAL | SURFACE COLOR | DESCRIPTION | ITEM NO |
|----------------|------------------|----------|------|------|----------|------------------------|--|---------|
| - | - | 965927-2 | A | - | CuSn4 | vorverzinkt PRE TIN | Splice fuer Draht und FFC SPLICE FOR WIRE AND FFC | - |
| 0-1452575-1 | - | 965927-1 | A | - | CuSn4 | vorverzinkt PRE TIN | Splice fuer Draht und FFC SPLICE FOR WIRE AND FFC | - |

X-ON Electronics

Largest Supplier of Electrical and Electronic Components

Click to view similar products for [Automotive Connectors](#) category:

Click to view products by [TE Connectivity](#) manufacturer:

Other Similar products are found below :

[003-018-000](#) [600858](#) [60403001](#) [60993906-B](#) [60993913-B](#) [629515004020001](#) [M902-2131](#) [M902-2161](#) [M902-2344](#) [72.330.1035.1](#)
[73.353.4028.0](#) [F118010](#) [F119300-B](#) [F132210](#) [F132210-B](#) [F166900](#) [F180100](#) [F258300](#) [F258300-B](#) [F294300-B](#) [F339100](#) [F339700](#) [F358300-](#)
[B](#) [F374110](#) [F407400](#) [F412210](#) [F427600](#) [F444110](#) [F487000](#) [F495100-B](#) [F500900-B](#) [F509500B-B](#) [770444-1](#) [776880-1](#) [827153-1](#) [881735-1](#)
[8N1515-32-24P](#) [9-1326727-8](#) [9-1326729-8](#) [925467-1](#) [925474-1](#) [928905-1](#) [936398-2](#) [964562-1](#) [964562-4](#) [964731-2](#) [965051-1](#) [968782-1](#)
[GT17SA-8DS-HU](#) [GT17VS-10DP-5.2CF](#)