

LOC	DIST	REVISIONS					
A1	-	P	LTR	DESCRIPTION	DATE	DWN	APVD
PROJEKT NR.: 92-52080	F5			REVISED PER ECO-11-005150	30MAR2011	RK	HMR
	G			REVISED PER ECO-13-005564	18APR2013	RD	JG

**NOTES**  
Bemerkungen

- (F4) 1 AMP oder TE CONNECTIVITY (TE) Logo und TE CONNECTIVITY Einzelteilnummer  
AMP OR TE CONNECTIVITY (TE) LOGO AND TE CONNECTIVITY SINGLE PART NUMBER
  - 2 Werkstoffkennzeichnung  
MATERIAL MARKING
  - 3 Werkzeugaenderungsindex  
REVISION OF THE MOULD
  - 4 Produktionsdatum  
PRODUCTION DATE
  - 5 Nestmarkierung  
CAVITY MARKING
- (F4) (F2) 6 Passend zu Gerateanschluss 7pol. nach TE CONNECTIVITY-Zeichnung 114-18060-011 und Stiftgehäuse 7pol. TE CONNECTIVITY-PN 1718230  
FITS TO COMPONENT INTERFACE 7POS. ACC. TO TE CONNECTIVITY -DRAWING 114-18060-011 AND PIN-HOUSING 7POS. TE CONNECTIVITY-PN 1718230
- 7 Zu verwendende Kontakte und Einzeldichtungen siehe Tabellenzzeichnungen:  
FOR SUITABLE CONTACTS AND SEALS SEE DRAWINGS:
- (F4) (F3) TE CONNECTIVITY 1355063

max. Drahtgroesse: 2.5 mm<sup>2</sup> FLR  
MAX. WIRE THICKNESS:

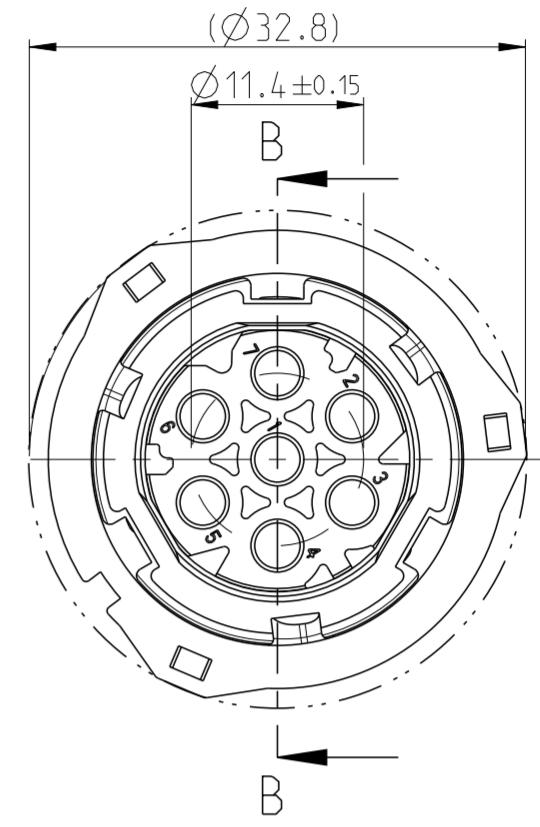
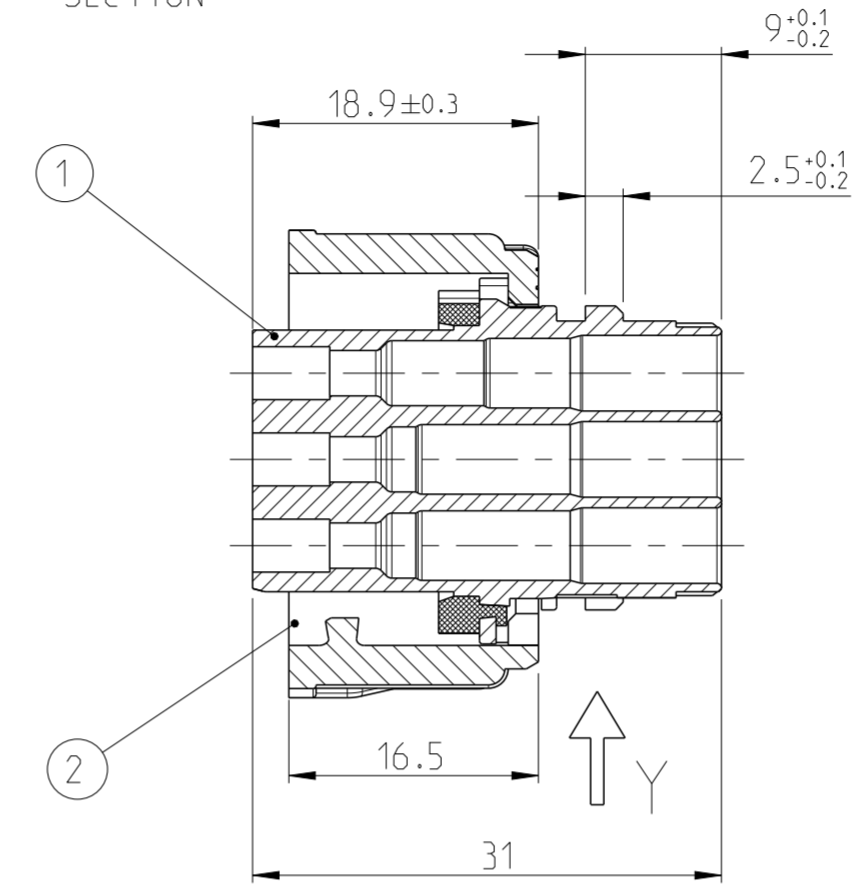
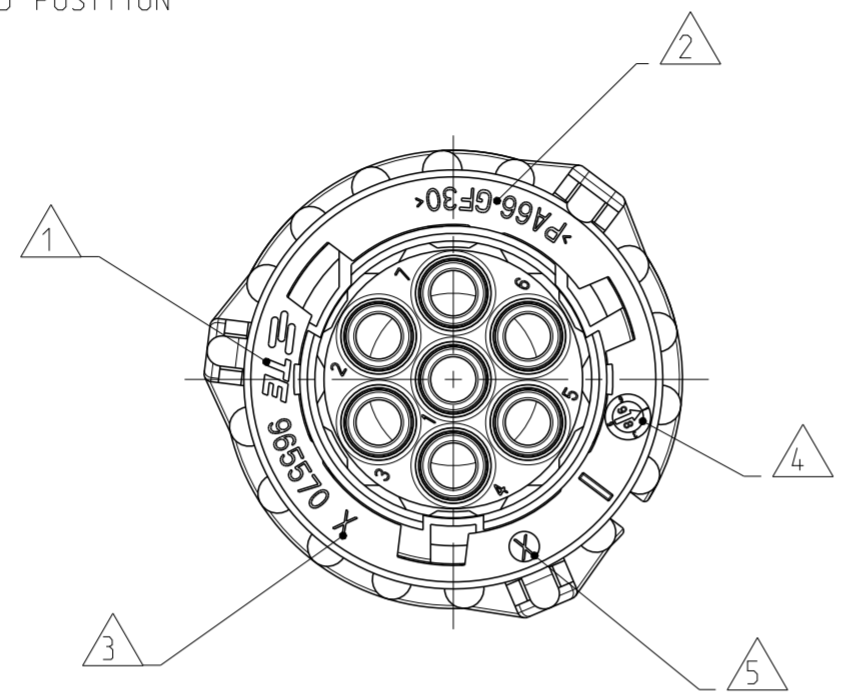
Es sind nur Kontakte mit Einzeldichtungen einzusetzen!  
USE ONLY CONTACTS WITH SINGLE WIRE SEALS!

(E1) 8 Vorstrichzahl 1- nicht auf Teil  
DASH-NO. 1- NOT ON PART

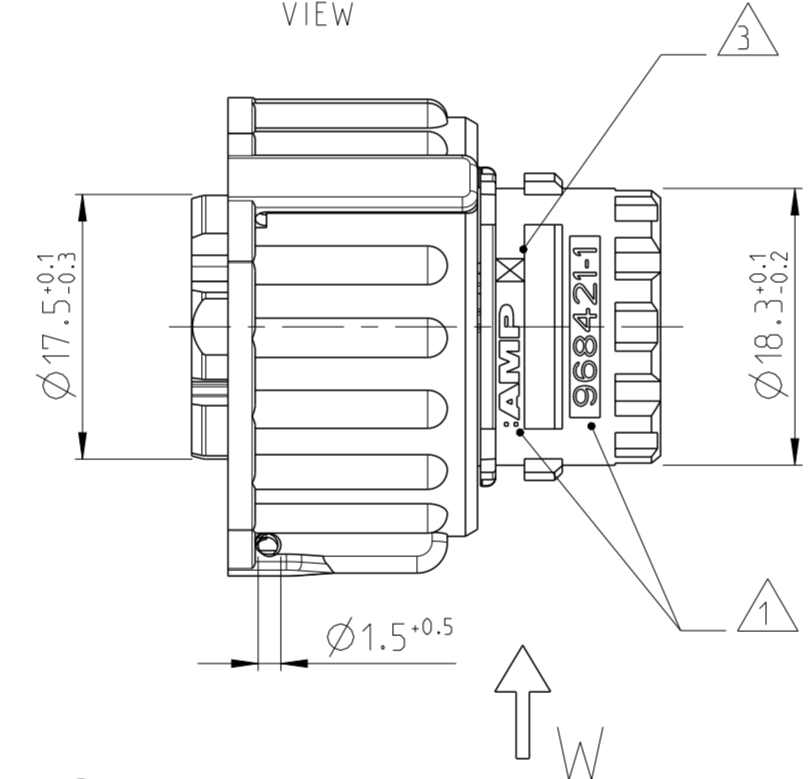
Kupplungsring in Vorraststellung

COUPLING-RING IN PRE-LOCKED POSITION

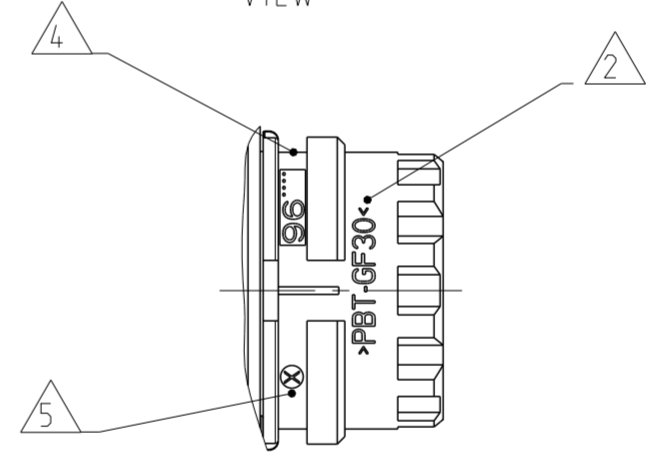
Schnitt B-B  
SECTION



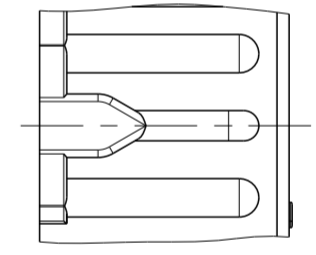
Ansicht X  
VIEW



Ansicht Y  
VIEW

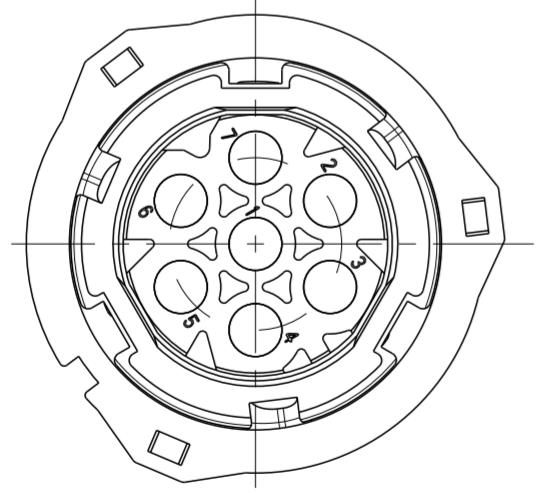


Ansicht W  
VIEW (2x)

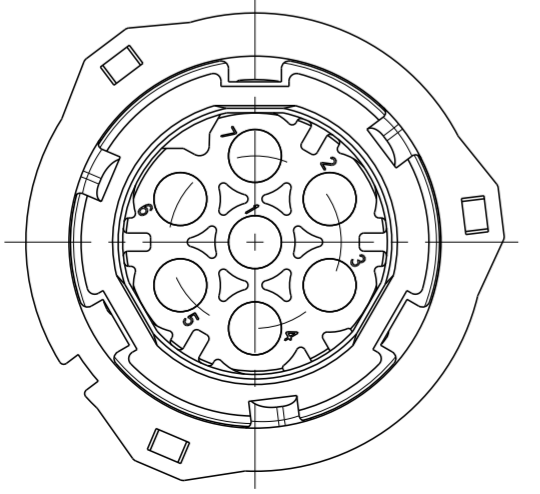


FURTHER CODINGS:  
weitere Kodierungen

CODING C  
Kodierung

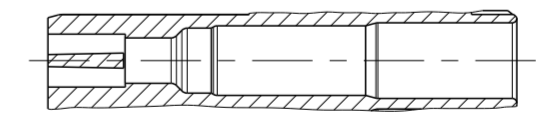


CODING B  
Kodierung



Verschlossene Kammer in der 5pol. bzw. 6pol. Variante

CLOSED CAVITY IN THE 5POS. AND 6POS. CONNECTOR



Bestell-Nr. ORDER-NO.	REV.	Sehkreuzbare Kammer USED CONTACT CAVITIES	POS.	Stueck QTY	Benennung Einzelteil DESCRIPTION SINGLE PART	Werkstoff MATERIAL	Oberflaeche/Farbe SURFACE/CLOUR
(F1) 3-967650-1	G	1-7	2	1	Kupplungsring COUPLING RING	PA66-GF30	BLACK/schwarz
			1	1	7pol. Bu.geh. m. Dichtung Kodierung C 7POS. HSG. W. SEALING CODE C	PBT-GF30/Silicone	GREEN/gruen ORANGE
(F1) 2-967650-1	G	1-7	2	1	Kupplungsring COUPLING RING	PA66-GF30	BLACK/schwarz
			1	1	7pol. Bu.geh. m. Dichtung Kodierung B 7POS. HSG. W. SEALING CODE B	PBT-GF30/Silicone	GREY/grau ORANGE
(E1) 1-967650-1	G	1-7	2	1	Kupplungsring COUPLING RING	PA66-GF30	BLACK/schwarz
			1	1	7pol. Bu.geh. m. Dichtung Kodierung A 7POS. HSG. W. SEALING CODE A	PBT-GF30/Silicone	BLUE/blau ORANGE
967650-4	G	2-7	2	1	Kupplungsring COUPLING RING	PA66-GF30	BLACK/schwarz
			1	1	6pol. Bu.geh. m. Dichtung Kodierung A 6POS. HSG. W. SEALING CODE A	PBT-GF30/Silicone	BLACK/schwarz ORANGE
967650-3	G	1-5	2	1	Kupplungsring COUPLING RING	PA66-GF30	BLACK/schwarz
			1	1	5pol. Bu.geh. m. Dichtung Kodierung A 5POS. HSG. W. SEALING CODE A	PBT-GF30/Silicone	BLACK/schwarz ORANGE
967650-2	G	1-6	2	1	Kupplungsring COUPLING RING	PA66-GF30	BLACK/schwarz
			1	1	6pol. Bu.geh. m. Dichtung Kodierung A 6POS. HSG. W. SEALING CODE A	PBT-GF30/Silicone	BLACK/schwarz ORANGE
967650-1	G	1-7	2	1	Kupplungsring COUPLING RING	PA66-GF30	BLACK/schwarz
			1	1	7pol. Bu.geh. m. Dichtung Kodierung A 7POS. HSG. W. SEALING CODE A	PBT-GF30/Silicone	BLACK/schwarz ORANGE

THIS DRAWING IS A CONTROLLED DOCUMENT. DIESE ZEICHNUNG IST EIN KONTROLLIERTES DOKUMENT.

DIMENSIONS: MASSE/INHEITEN: (MM)	TOLERANCES UNLESS OTHERWISE SPECIFIED: ALLGEMEINTOLERANZEN ACC. TO ISO 8015
1 PLC ±	±0.2
2 PLC ±	
3 PLC ±	
4 PLC ±	
ANGLES/WINKEL FINISH/OBERFLAECHE/FARBE	±2°

MATERIAL SEE TABLE siehe Tabelle

DWN J. Granzow 07MAR1996	TE Connectivity
CHK J. Hass 08MAR1996	
APVD Ch. Eberwein 10MAY2010	NAME 1.5mm SOCKET CONNECTOR, 5-7POS 1.5mm Buchsenstecker, 5-7pol.
PRODUCT SPEC 108-18622	SIZE A2
APPLICATION SPEC 114-18255	CAGE CODE 00779
WEIGHT 12.32g	DRAWING NO. C-967650
CUSTOMER DRAWING	SCALE MASSSTAB 2:1
	SHEET 1 OF 1
	REV G

## X-ON Electronics

Largest Supplier of Electrical and Electronic Components

*Click to view similar products for [Automotive Connectors](#) category:*

*Click to view products by [TE Connectivity](#) manufacturer:*

Other Similar products are found below :

[003-018-000](#) [600858](#) [60403001](#) [60993906-B](#) [60993913-B](#) [629515004020001](#) [M902-2131](#) [M902-2161](#) [M902-2344](#) [72.330.1035.1](#)  
[73.353.4028.0](#) [F118010](#) [F119300-B](#) [F132210](#) [F132210-B](#) [F166900](#) [F180100](#) [F258300](#) [F258300-B](#) [F294300-B](#) [F339100](#) [F339700](#) [F358300-](#)  
[B](#) [F374110](#) [F407400](#) [F412210](#) [F427600](#) [F444110](#) [F487000](#) [F495100-B](#) [F500900-B](#) [F509500B-B](#) [770444-1](#) [776880-1](#) [827153-1](#) [881735-1](#)  
[8N1515-32-24P](#) [9-1326727-8](#) [9-1326729-8](#) [925467-1](#) [925474-1](#) [928905-1](#) [936398-2](#) [964562-1](#) [964562-4](#) [964731-2](#) [965051-1](#) [968782-1](#)  
[GT17SA-8DS-HU](#) [GT17VS-10DP-5.2CF](#)