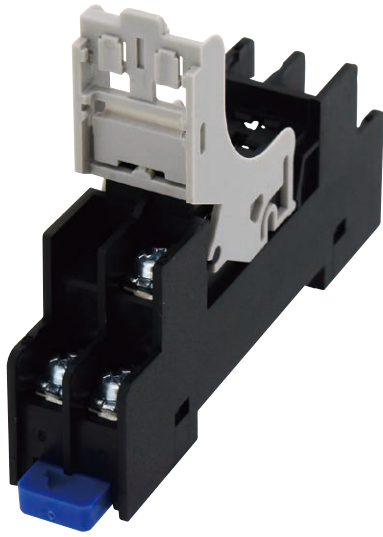


继电器插座

SJ 系列

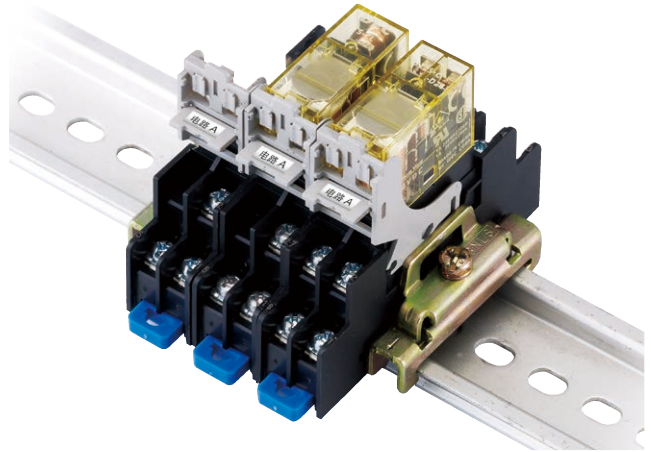


薄型、省空间、文字记名板对应型
RJ 系列继电器专用插座。
文字记名板一体型脱扣杆标配。



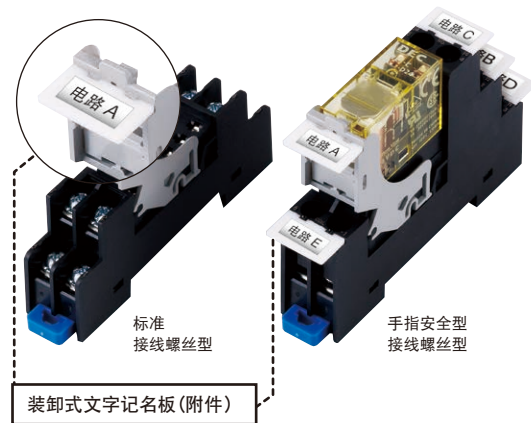
• 产品认证详细，请联系 IDEC。

使用脱扣杆的文字记名板时



使用装卸式文字记名板(附件)时

可安装在脱扣杆和手指安全接线螺丝型插座的主体。



通过文字记名，
可简单地辨别控制对象、
确认连接接线、
维护保养时也一目了然！

使用脱扣杆的文字记名板功能时

- 切断脱扣杆的文字记名板切断部，即可作为与脱扣杆一体型文字记名板使用。

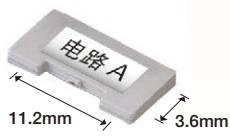
1 用钳子等将A部切断

2 从B部将文字记名板轻轻翘起

3 将文字记名板翘起卡在C部固定
※记名板也可以恢复到原来位置。

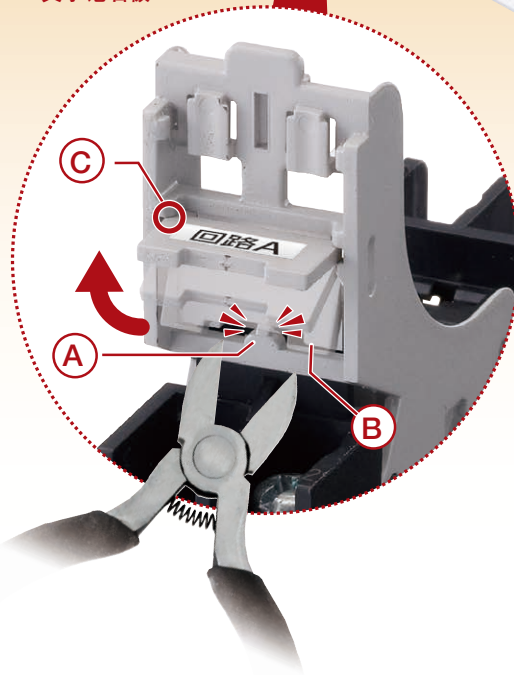
4 记名板的印字范围

※图内尺寸为记名板的可印字范围。



※外形尺寸请参照 H-040 页。

脱扣杆的文字记名板



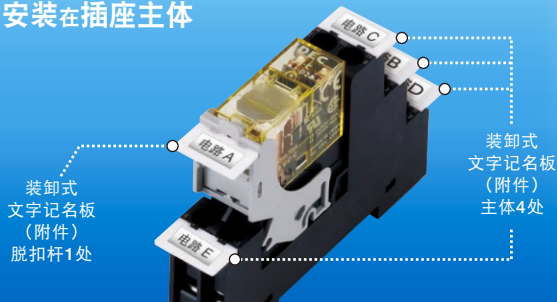
使用装卸式文字记名板(附件)时

- 可安装装卸式文字记名板(附件)。

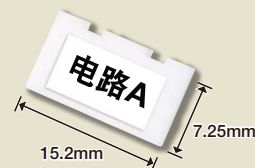
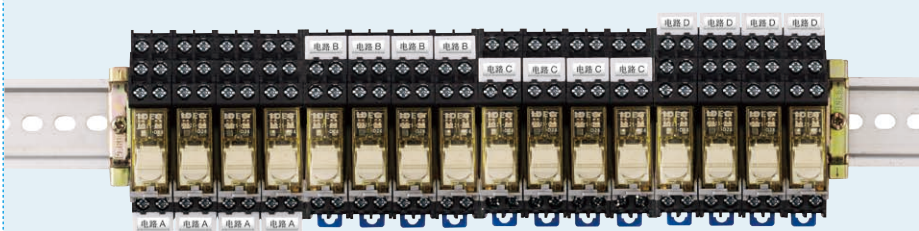
标准接线螺丝型
仅可安装在脱扣杆



手指安全型接线螺丝型
也可安装在插座主体



装卸式文字记名板(附件)可以安装在脱扣杆以及手指安全型接线螺丝型的主体，进行以群组为单位的电磁圈的电压标示或触点信号名称标示。



装卸式文字记名板
(附件)
SJ9Z-PW型

※图内尺寸为记名板的可印字范围

薄型、省空间、文字记名板对应型 RJ 系列继电器专用插座。 文字记名板一体型脱扣杆标配。

□型号

外观			
	<p style="text-align: center;">标准接线螺丝型 手指安全接线螺丝型</p>		
类型	订购型号		最小起订数量
	1极	2极	
标准接线螺丝型	SJ1S-05B	SJ2S-05B	1个
手指安全接线螺丝型	SJ1S-07L	SJ2S-07L	1个

- 脱扣杆标配。
- 另备有端子号码刻印为白色的机种。订购时，请在上表型号之后追加 [W]。
型号例：SJ2S-07L → SJ2S-07LW

□规格

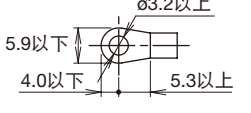
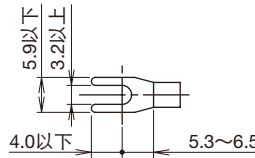
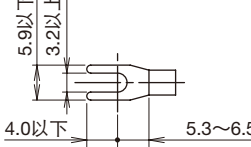
型号	SJ1S	SJ2S
额定通电电流	12A	8A
额定绝缘电压	250V AC/DC	
对应电线	2mm ² 以内	
对应压接端子	2mm ² ×2根	
拧紧扭矩	1.0N·m	
接线螺丝形状	M3±两用螺丝（自动弹升）	
端子强度	电线拉力：50N以上	
绝缘电阻	100MΩ以上（500V DC兆欧表）	
耐压	带电与不带电金属部间	2,000V AC·1分钟
	线圈与触点端子间	4,000V AC·1分钟
	同极触点端子间	1,000V AC·1分钟
	异极触点端子间	3,000V AC·1分钟
耐振动	耐久性	90m/s ²
	共振	频率10~55Hz 单振幅0.75mm
抗冲击性（耐久性）	1,000m/s ²	
使用环境温度	-40~+70°C（无结冰）	
使用环境湿度	5~85%RH（无结露）	
保存环境温度	-55~+85°C（无结冰）	
保存环境湿度	5~85%RH（无结露）	
接线螺丝的保护等级	IP20（手指安全型接线螺丝型）	
重量（约）	30g	34g

□对应继电器

类型	1极		2极	
	插座型号	对应继电器	插座型号	对应继电器
标准接线螺丝型	SJ1S-05B	RJ1S型	SJ2S-05B	RJ2S型
手指安全接线螺丝型	SJ1S-07L		SJ2S-07L	RJ22S型

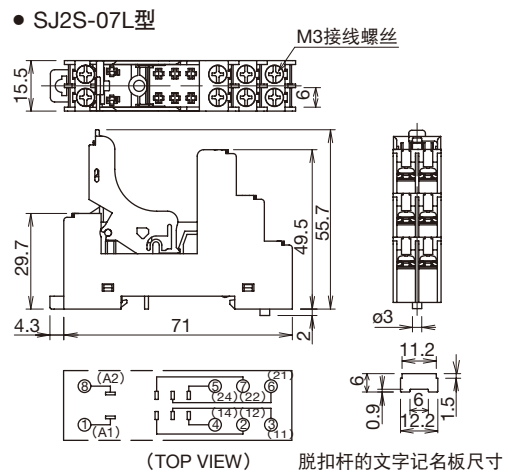
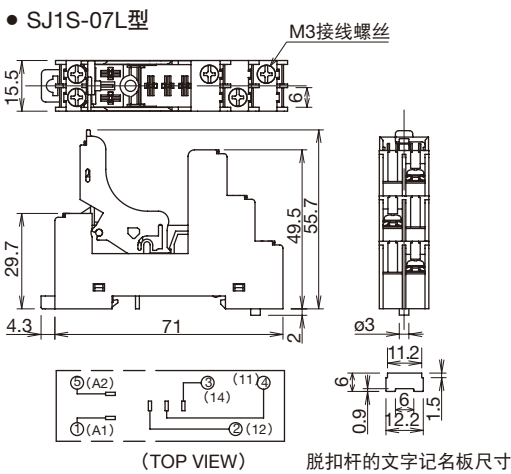
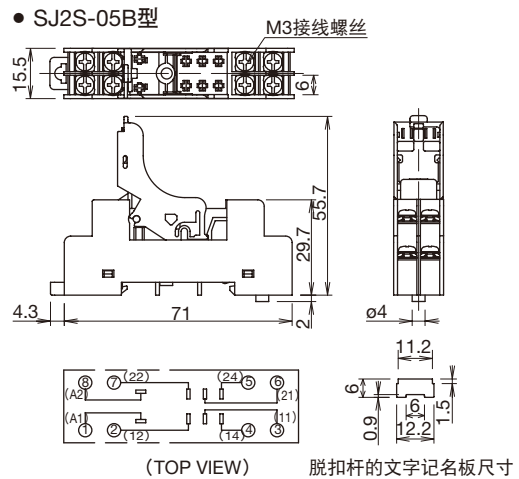
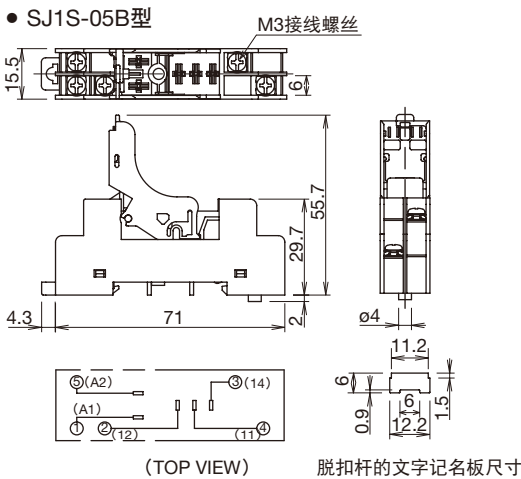
- RJ 系列继电器的详细，请参照 IDEC 官网。

□对应压接端子（mm）

标准接线螺丝型	手指安全接线螺丝型（注）
	
	

注：手指安全接线螺丝不能使用圆形压接端子。

外形尺寸图 (mm)



□ 保养配件

请按订购型号订购

品名·外观	规格	订购型号	最小起订数量	盒装表示型号	外形尺寸图 (mm)
<p>脱扣杆 (文字记名功能对应)</p>	树脂制 (浅灰色)	SJ9Z-CM	1 盒 (5 个)	SJ9Z-CMPN05	<p>脱扣杆的文字记名板未使用时</p>

□ 附件

请按订购型号订购

品名·外观	规格	订购型号	最小起订数量	盒装表示型号	备注·外形尺寸图 (mm)
<p>装卸式文字记名板</p>	树脂制 (白色)	SJ9Z-PW	1 盒 10 个	SJ9Z-PWPN10	<p>可印字范围: 15.2×7.25</p>
跨接线	材料: 黄铜 (镀镍) 包层: PP 树脂	SJ9Z-JF2 SJ9Z-JF5 SJ9Z-JF8 SJ9Z-JF10	1 盒 10 个	SJ9Z-JF2PN10 SJ9Z-JF5PN10 SJ9Z-JF8PN10 SJ9Z-JF10PN10	端子间间距: 15.5mm 额定通电电流: 12A 注: 流经跨接线的电流总值不能超过最大通电电流。

- APEM
- 开关·指示灯
- 电气控制箱
- 紧急停止开关
- 使能开关
- 安全设备
- 防爆设备
- 端子台
- 继电器·插座
- 电路保护器
- 开关电源
- LED 照明
- 可编程控制器
- 可编程显示器
- 传感器
- 自动识别

继电器

插座

DIN 导轨

SJ

DF

S

SJ 系列 插座

⚠️ 安全注意事项

- 在安装、拆卸、接线以及保养·检查之前请务必事先切断电源后实施。以免引起机器设备的破损、或触电以及火灾发生。
- 请使用符合电压和通电电流要求的电线。

- 请务必对继电器以及输出机械实施完全连接。请勿在连接不完全的状态下使用，以免因异常发热而引发火灾。
- 设置、接线作业时，请注意接线碎渣或研磨粉等掉落本产品内部，以免引起火灾、故障、误动作。

APEM

开关·指示灯

使用注意事项

□使用注意事项

继电器的固定方法

本插座通过脱扣杆固定继电器，因此无须另置固定弹簧。

向安装导轨的卸装

请勿在低温(20°C以下)状态下向安装导轨卸装插座。

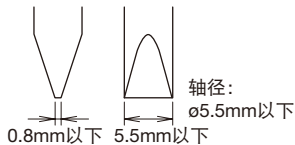
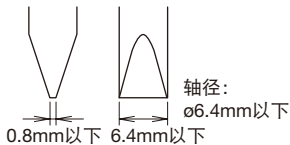
对应螺丝刀

• 接线螺丝型

- 十字形螺丝刀：
2号轴径 $\phi 6.4\text{mm}$ 以下
- 一字形螺丝刀

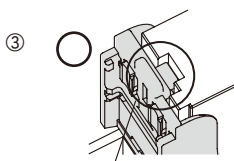
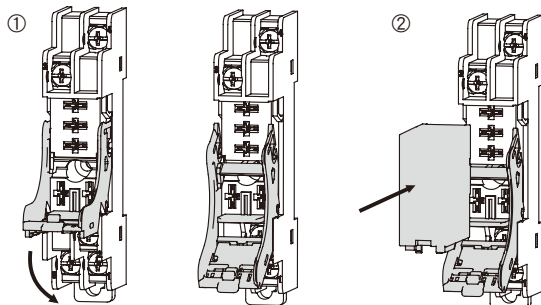
• 手指安全型接线螺丝型

- 十字形螺丝刀：
2号轴径 $\phi 5.5\text{mm}$ 以下
- 一字形螺丝刀

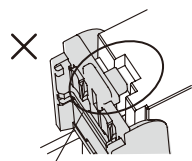


□安装继电器

- ① 请按箭头所示方向拉松脱扣杆，解除锁定。
- ② 对准插座笔直的插入继电器，直到继电器的底部与插座接触。
- ③ 参考下图确认继电器是否正确安装到插座上。



舌扣卡在继电器顶部的凹槽中。



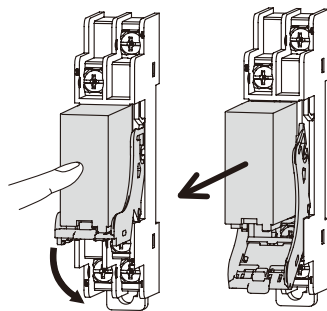
舌扣未卡在继电器顶部的凹槽中。

⚠️ 注意：

请务必将继电器按压至继电器安装完全状态。
若安装不完全时，继电器可能会有从插座上脱落的危险。

□继电器的拆卸方法

- ① 在拉脱扣杆时，请轻轻按住继电器的 TOP 面防止继电器脱落。
- ② 请按箭头指示方向拉脱扣杆，直到脱扣杆因接触到插座而停止为止。



⚠️ 注意：

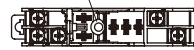
在拆卸时，请注意手指勿被夹在脱扣杆与插座之间。脱扣杆可从插座上拆卸，若用力过度会从插座上拉脱，造成继电器脱落或损坏。

□面板直接安装方法

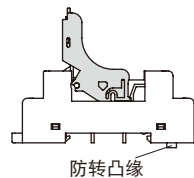
- 直接安装到面板上时，将防转凸缘插入面板上的止转孔内，用 M3 螺丝通过螺丝孔插入孔向面板安装。安装时，请使用 $\phi 5.5\text{mm}$ 以下的螺丝刀。安装孔的加工尺寸如下图所示。

(SJ1S-05B、SJ2S-05B型)
 $\phi 3.5$ 孔 (或M3螺丝孔) 30.0^{+0.1} $\phi 4.2$ 孔 (防转孔)

螺丝插入孔 ($\phi 5.6\text{mm}$)



(SJ1S-07L、SJ2S-07L型)
 $\phi 3.5$ 孔 (或M3螺丝孔) 39.5^{+0.1} $\phi 3.2$ 孔 (防转孔)

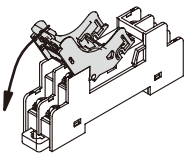


- 直接安装用螺丝的拧紧扭矩请勿超过 $1.0\text{N}\cdot\text{m}$ ，以免造成插座破损。
- 根据所使用的螺丝及螺丝刀的种类，在脱扣杆呈安装在插座上的状态时，可能不能直接将插座安装到面板上，在此情况下，请将脱扣杆拆下后再将插座安装到面板上。安装结束后，请务必将脱扣杆安装到插座上。

使用注意事项

□脱扣杆的拆卸方法

- 请按箭头所示方向拉脱扣杆直至操作杆接触到插座而停止的状态(右图), 然后再按箭头所示方向用力拉, 即可从插座上拆卸。

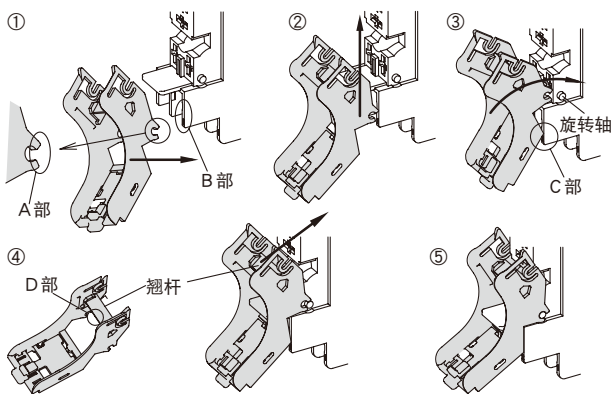


▲注意:

拆卸脱扣杆, 请在继电器已被拆卸的状态下实施, 以免造成继电器脱落以及损坏。

□脱扣杆的安装方法

- ① 请将脱扣杆的 A 部(左右两侧)与插座的 B 部接触。
- ② 将脱扣杆的 A 部往安装部推, 直至离开 B 部。
- ③ 将 C 部作为支点向箭头方向转动, 直至脱扣杆的 A 部与插座的旋转轴接触。
- ④ 将脱扣杆的翘杆的 D 部压向插座(按箭头方向)。
- ⑤ 最后, 请确认脱扣杆是否安装正确。

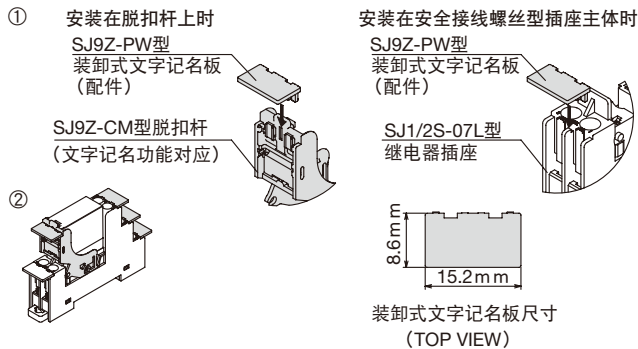


□SJ9Z-CM 型装卸式文字记名板(配件)使用方法

- ① 将装卸式文字记名板(配件)插入脱扣杆或手指安全型接线螺丝型插座主体上的插入部即可。

注 2: SJ1S-05B/SJ2B-05B 型手指安全接线螺丝型插座主体不能安装装卸式文字记名板配件。

- ② 安装结束。



□通电电流

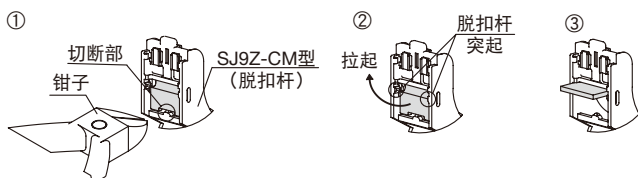
- 请确认所安装的继电器的电流值后, 按下表记载的数值内使用。

	SJ1S-05B			SJ1S-07L			SJ2S-05B			SJ2S-07L		
使用环境温度上限	70℃	55℃	40℃	70℃	55℃	40℃	70℃	55℃	40℃	70℃	55℃	40℃
单独安装	12A			12A			8A			8A		
密集安装	11A*	12A		10A*	11A	11A	7A*	8A		6A*	7A	8A

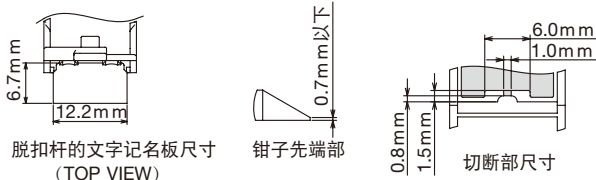
安装 AC 继电器时, 请利用隔板, 将各插座隔开 4mm 以上。

□SJ9Z-CM 型脱扣杆的文字记名功能的使用方法

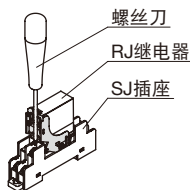
- ① 用钳子将脱扣杆的文字记名板的切断部位截断^(注1)。
- ② 将脱扣杆的文字记名板拉起, 且需超过脱扣杆左右两侧的突起部。
- ③ 固定在脱扣杆左右两侧的突起部中央。



注1: 对应钳子的先端部厚度为0.7mm以下, 另, 请在安装继电器之前切断。



- 在使用脱扣杆的文字记名板的状态下, 需进行接线作业时, 请一旦将脱扣杆的文字记名板恢复到原位。
- 脱扣杆的文字记名板的操作次数为 50 次以上, 请注意。



X-ON Electronics

Largest Supplier of Electrical and Electronic Components

Click to view similar products for [General Purpose Relays](#) category:

Click to view products by [Idec](#) manufacturer:

Other Similar products are found below :

[APF30318](#) [JVN1AF-4.5V-F](#) [PCN-105D3MHZ](#) [5JO-10000S-SIL](#) [5JO-1000CD-SIL](#) [5JO-400CD-SIL](#) [LY2S-AC220/240](#) [LYQ20DC12](#)
[6031007G](#) [6131406HQ](#) [6-1393099-3](#) [6-1393099-8](#) [6-1393122-4](#) [6-1393123-2](#) [6-1393767-1](#) [6-1393843-7](#) [6-1415012-1](#) [6-1419102-2](#) [6-1423698-4](#) [6-1608051-6](#) [6-1608067-0](#) [6-1616170-6](#) [6-1616248-2](#) [6-1616282-3](#) [6-1616348-2](#) [6-1616350-1](#) [6-1616350-8](#) [6-1616358-7](#) [6-1616359-9](#) [6-1616360-9](#) [6-1616931-6](#) [6-1617039-1](#) [6-1617052-1](#) [6-1617090-2](#) [6-1617090-5](#) [6-1617347-5](#) [6-1617353-3](#) [6-1617801-8](#) [6-1617802-2](#) [6-1618107-9](#) [6-1618248-4](#) [M83536/1-027M](#) [CX-4014](#) [MAHC-5494](#) [MAVCD-5419-6](#) [703XCX-120A](#) [7-1393100-5](#) [7-1393111-7](#)
[7-1393144-5](#) [7-1393767-8](#)