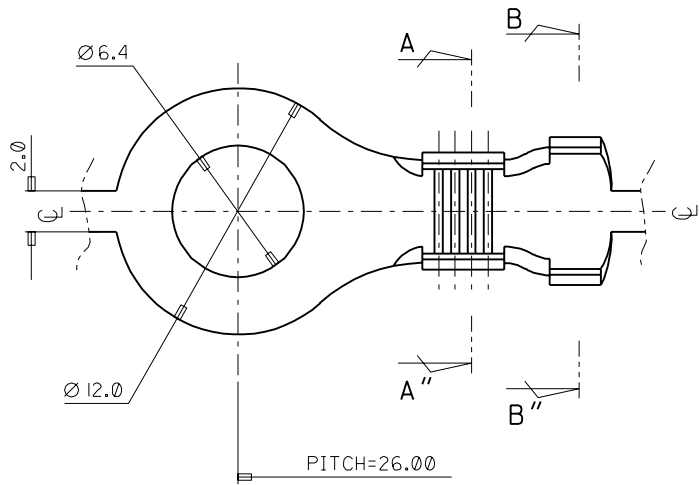
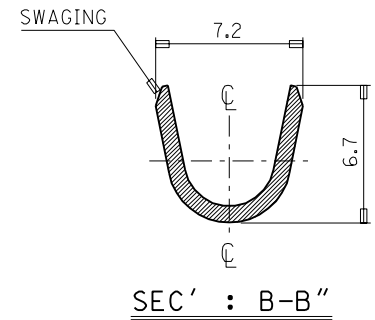
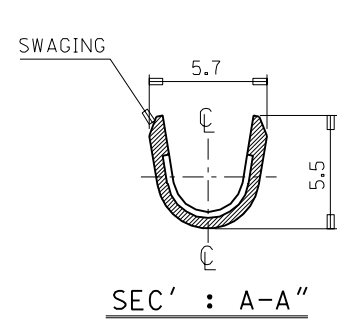
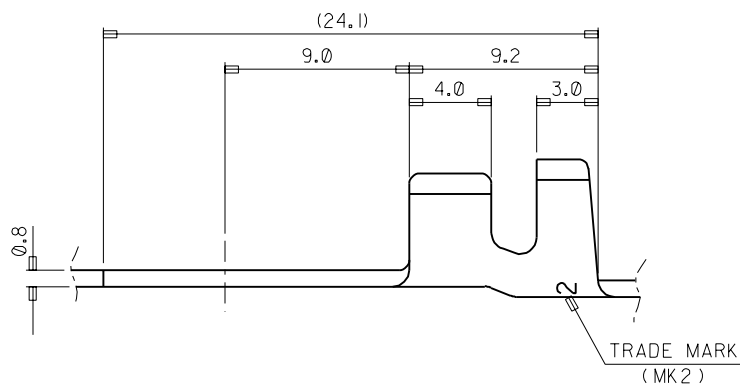


ENG. NO. SD 35750-19*0
 EDP NO.
 SIMILAR ITEM
 PROJECT NO. Ø6.4 RING TM'L
 DO NOT SCALE DRAWING
 DIMENSION IN METRIC



- NOTES
1. MATERIAL : BRASS . 0.8mm THICKNESS
 2. FINISH : 35750-1900 : UNPLATED
 35750-1910 : POST PLATED TIN
 35750-1940 : POST PLATED TIN-LEAD
 3. RECOMMENDED LENGTH OF WIRE STRIP IS 5.6-6.2mm.



ASS'Y PART		QTY/REEL OR PACK	SURFACE AREA	MATERIAL	SEE NOTES	WIRE RANGE	GENERAL TOLERANCES	molex MOLEX-KOREA CO.,LTD.				
DESCRIPTION	ENG.NO.	2,000 Q'TY /REEL	MM ²	DIMENSION CLASSIFICATION		#16-#10	DIM. : ±0.30					
C	REVISED	93-023	93.11.3	<input checked="" type="checkbox"/> : CRITICAL <input checked="" type="checkbox"/> : MAJOR <input type="checkbox"/> : MINOR () : REFERENCE		1.38-5.4 <td>ANGLE : ±0.20</td> <td rowspan="2">REVISE ONLY ON CAD SYSTEM</td>	ANGLE : ±0.20	REVISE ONLY ON CAD SYSTEM				
B	REVISED	93-019	93.8.17	INS. CRIMP WIDTH	INS. CRIMP WIDTH	INSULATION RANGE	TITLE: Ø 6.4 RING TM'L(LA206) 1 of 1					
A	CAD REDRAWING	93-016	93.7.12	WIRE CRIMP WIDTH	INS. CRIMP WIDTH	INSULATION RANGE	ENG.NO.	SD 35750-19*0				
LTR	REVISION RECORD	ECN	DR./CHK	DATE	DIE FEED	APPL FEED	WBDW	IBDW	APP'D BY	SCALE	4.5/1	REV C
					26.00		---	---				

X-ON Electronics

Largest Supplier of Electrical and Electronic Components

Click to view similar products for [Terminals](#) category:

Click to view products by [Molex](#) manufacturer:

Other Similar products are found below :

[HT-13-10](#) [71M-250-32-NB](#) [01-2065-1-0216](#) [00581P0075](#) [M10-10RX](#) [M10BCK](#) [60205-1](#) [604200-1](#) [60598-1-CUT-TAPE](#) [60617-1-C](#) [60873-1](#) [M14-516R/SK](#) [M14-6RSX](#) [M18-10FLX](#) [M18-8FBX](#) [M18-8R/LX](#) [M18BCK](#) [61314-6-C](#) [61-S](#) [61-SN-A](#) [62-NBM-A](#) [63-S](#) [640179-1](#) [640917-2-CUT-TAPE](#) [6501550002](#) [66107-2-C](#) [696683-1](#) [696834-1](#) [696861-1](#) [696931-1](#) [696999-1](#) [M8-516RK](#) [M86700006](#) [MA250DMFMX-A](#) [701-2007](#) [701-2307](#) [701-7761-03](#) [70F-110-32-PB](#) [718-N-A](#) [71M-187-20-NBL](#) [71M-250-32-NBL](#) [72F-187-20-NBL](#) [72M-250-32-NBL](#) [7310](#) [73F-250-32](#) [73F-250-32-NBL](#) [73F-250-32-NL](#) [F14-10C](#) [F-1M](#) [751-250](#)