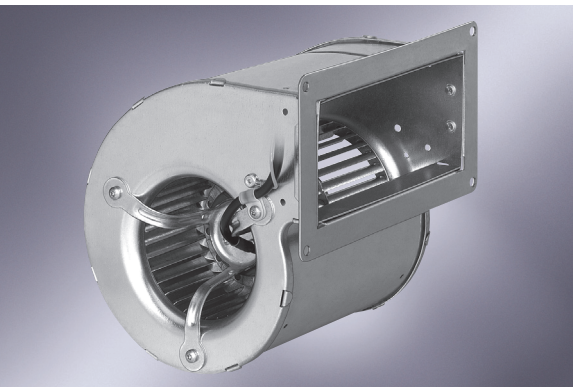


AC centrifugal blowers

dual inlet, Ø 097



- Material: scroll housing and impeller made of galvanised sheet steel
- Mounting: SAL (standard external-rotor) motor mounted via brackets on one side of the scroll housing

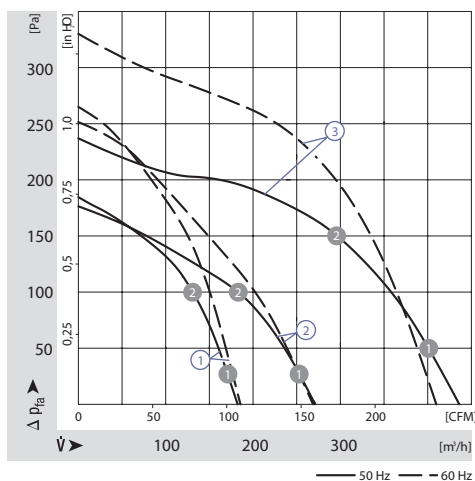
ebm-papst · Mulfingen

Nominal data		Characteristic	Voltage	Frequency	Air flow	Speed/rpm	Power input	Current draw	Capacitor	Noise level	Min. back pressure	Perm. amb. temp.	Mass
Type	Motor		VAC	Hz	m³/h	min⁻¹	W	A	µF/VDB	dB(A)	Pa	°C	kg
D2E 097-CB01 -12 ⁽¹⁾⁽³⁾	M2E042-CA		230	50	180	1650	42	0,19	1,5/400	47	0	60	1,3
D2E 097-CB01 -48 ⁽¹⁾⁽³⁾⁽⁴⁾	M2E042-CA	①	230	50	180	1650	42	0,19	1,5/400	47	0	60	1,3
D2E 097-CB01 -02 ⁽²⁾⁽³⁾	M2E042-CA		230	60	180	1650	42	0,20	1,5/400	47	0	60	1,3
D2E 097-BE01 -65 ⁽¹⁾⁽³⁾	M2E042-CA	②	230	50	270	1250	48	0,22	2,0/400	47	0	55	1,5
D2E 097-BE01 -02 ⁽²⁾⁽³⁾	M2E042-CA	②	230	60	265	1200	54	0,26	2,0/400	47	0	50	1,5
D2E 097-BI56 -48 ⁽¹⁾	M2E042-CA	③	230	50	435	1950	87	0,39	2,0/400	58	0	40	1,5
D2E 097-BI56 -02 ⁽²⁾	M2E042-CA	③	230	60	410	1850	100	0,45	2,0/400	57	0	35	1,5

subject to alterations ⁽¹⁾ With flange ⁽²⁾ Without flange ⁽³⁾ FPU (P2) capacitor in keeping with IEC 252 ⁽⁴⁾ With grill guard

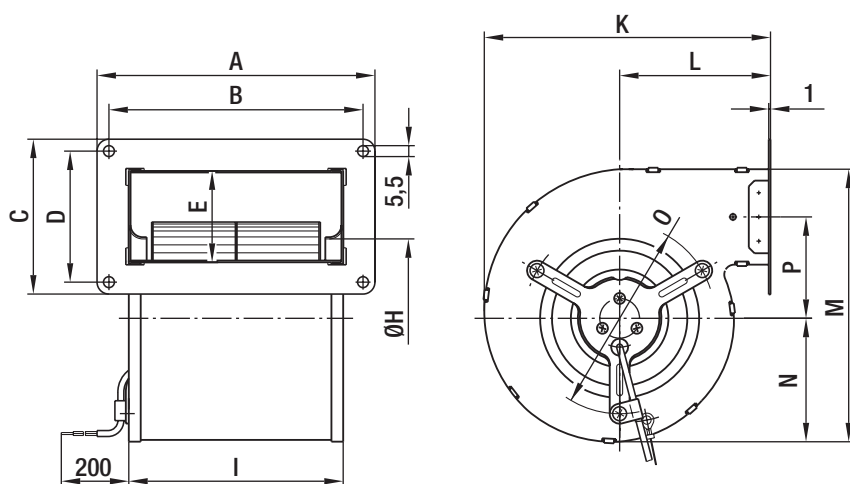
	n [min⁻¹]	P ₁ [W]
① ①	1690	39
① ②	2090	36
② ①	1395	49
② ②	1900	45
③ ①	2150	83
③ ②	2475	73

Characteristics



Dimensions

Type	A	B	C	D	E	H	I	K	L	M	N	O	P
D2E 097-CB01 -12 D2E 097-CB01 -02	140	128	78	66	46	80,0	108	144	76	137	62	96	51,0
D2E 097-BE01 -65 D2E 097-BE01 -02	180	168	100	88	67	79,5	146	162	86	165	68	114	62,5
D2E 097-BI56 -48 D2E 097-BI56 -02	180	168	100	88	67	79,5	146	162	86	165	68	114	62,5



X-ON Electronics

Largest Supplier of Electrical and Electronic Components

Click to view similar products for [Blowers](#) category:

Click to view products by [ebm papst](#) manufacturer:

Other Similar products are found below :

[G2E120-CR21-13](#) [R2D160-AC02-13](#) [R2D220-AA24-13](#) [RLF35-812N2P-103](#) [KFB1724VHT-AF00](#) [D4E133-AA01-51](#) [D4E133-DH61-D1](#)
[D4E180-BA04-18](#) [Z4.802.1680.0](#) [R3G280-AK54-01](#) [G3G120-BB13-02](#) [1398425-1](#) [R2D225-AV02-14](#) [D2E146-HT67-63](#) [BFB0524HH-R00](#)
[R3G133-AE17-02](#) [D4E225-BC01-23](#) [R3G190-AB23-02](#) [RER101-36/14N/2HHA-184](#) [G3G160-AC70-01](#) [R3G250-AM70-01](#) [R2E160-AY47-](#)
[10](#) [R2E180-AS77-40](#) [R87B-PF01](#) [R87F-A3A83H](#) [R87F-A4A15MP](#) [R87T-A6A07H](#) [MF50151VX-B00U-A99](#) [BFB0512HH-T50F](#)
[BFB0712H](#) [109BD12HA2](#) [109BD24HD2](#) [109BF12MA2](#) [109BF12MC2](#) [109BF24HA2](#) [109BF24HC2](#) [109BD12MC2](#) [109BF12HA2](#)
[109BF12HC2](#) [109BF24HD2](#) [R3G280-AF45-81](#) [BFB0724H-T500](#) [R87F-A3A15HP](#) [R87F-A4A93HP](#) [R87F-A3A93HP](#) [R2E140-AS77-05](#)
[R2E180-AS77-22](#) [R2E180-CB28-01](#) [14539GA-12N-AA-00](#) [R87F-A1A85HP](#)