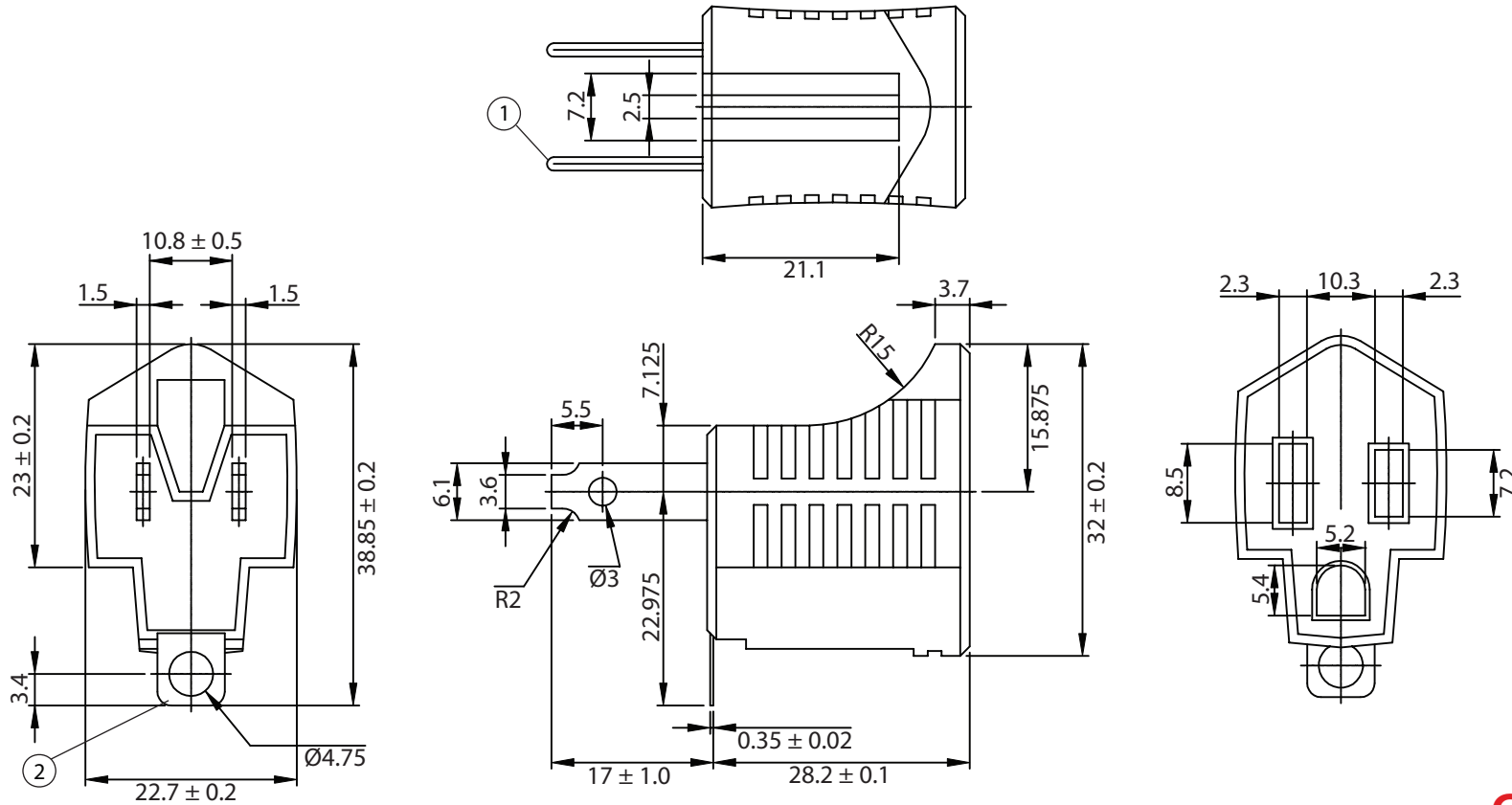


THESE DRAWINGS ARE THE PROPERTY OF QUALTEK ELECTRONICS AND NOT TO BE REPRODUCED FOR OR COMMUNICATED TO A THIRD PARTY WITHOUT THE EXPRESS WRITTEN PERMISSION OF AN OFFICER OF QUALTEK ELECTRONICS.

REVISION			
REV.	DESCRIPTION	DATE	APPROVED
B	RoHS Compliancy	06-01-06	DP



CONTROLLED

NOTES:

RATING: 15A 125V AC
 APPROVALS: UL, CSA
 RoHS COMPLIANT

2	Terminal Nickel Coating	1			
1	Terminal Copper Coating	2			
Dim range (mm)		Tolerance +/- (mm)		Qualtek Electronics Corp. PPC DIVISION Part Number: 738W-E/01 RoHS Compliant	
0-1	0.15	Description:			
1-6	0.20	AC RECEPTACLE		UNIT: mm	REV. B
6-18	0.30	Drawn / Date	Checked / Date	Approved / Date	
18-50	0.50	K.Huang	11-21-98	JH / 11-21-98	
50-120	0.70				
120-250	0.90				
250-500	1.20				

X-ON Electronics

Largest Supplier of Electrical and Electronic Components

Click to view similar products for [AC Power Plugs & Receptacles](#) category:

Click to view products by [Qualtek](#) manufacturer:

Other Similar products are found below :

[739W-X2/03-BACK1](#) [739W-X2/40](#) [85447L](#) [D38999/26WG16HA](#) [1300190002](#) [1300190008](#) [1300190014](#) [1301460003](#) [1301520016](#)
[1300190011](#) [1300190021](#) [1300190023](#) [1301410085](#) [1301440049](#) [1301440073](#) [1301520008](#) [22806](#) [26W47](#) [929662-1](#) [27W81](#) [29W08MB](#)
[GDM 3-17](#) [26W](#) [26W76BLK](#) [27W47](#) [27W48](#) [28W81](#) [29W47MB](#) [HDR-E14FG1+](#) [30-9717-25](#) [5604067](#) [5604434](#) [5604777](#) [5604436](#)
[929665-1](#) [22801](#) [25W47](#) [701W-15/06](#) [701W-20/27](#) [GM 207-3 NBR BLASSBRAUN/LIGHT BROWN](#) [27T76](#) [29T48](#) [739W-20/XX](#)
[1301520018](#) [1301440092](#) [1301410084](#) [1300190032](#) [1300190022](#) [1300190015](#) [1300190013](#)