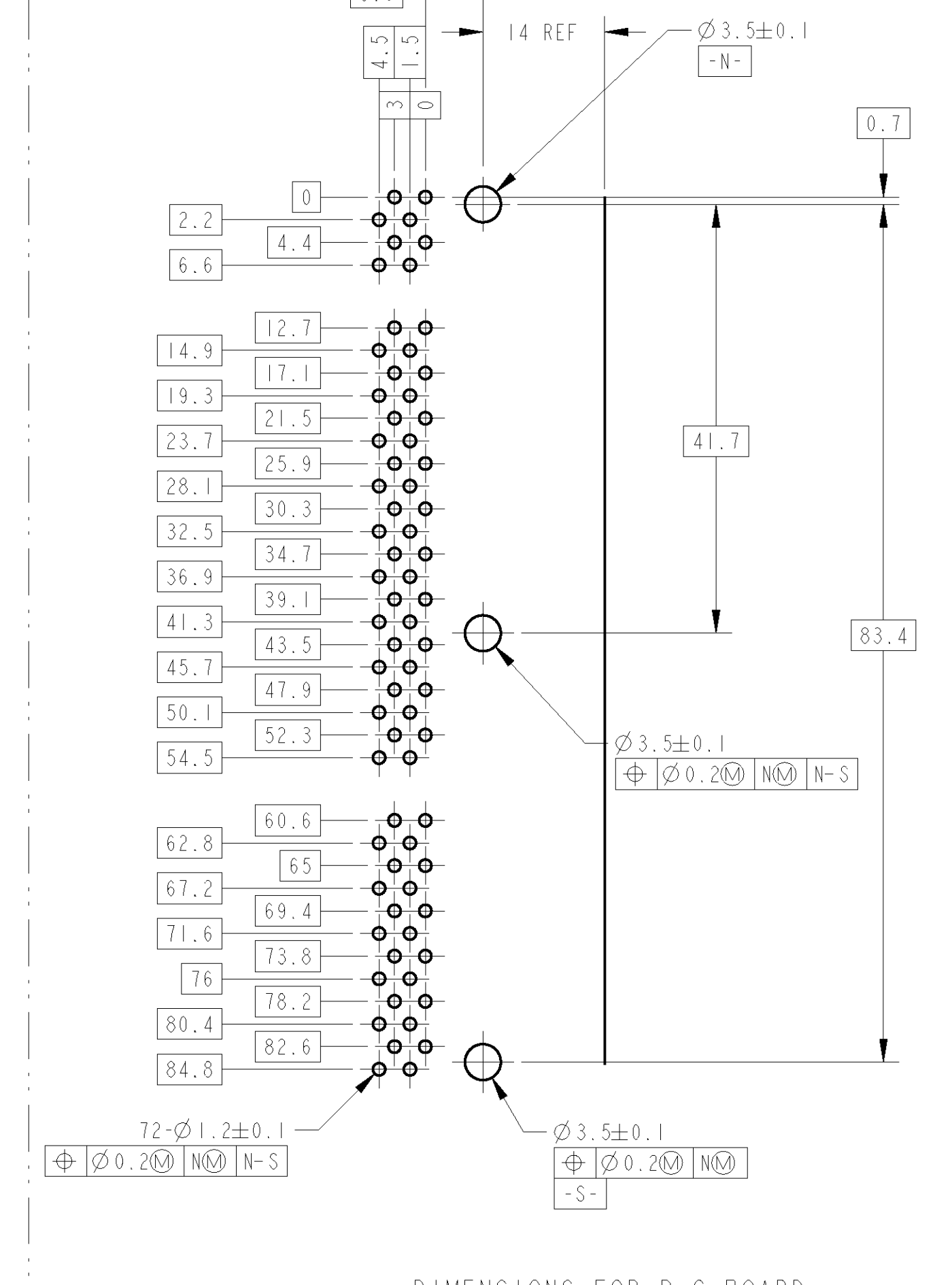
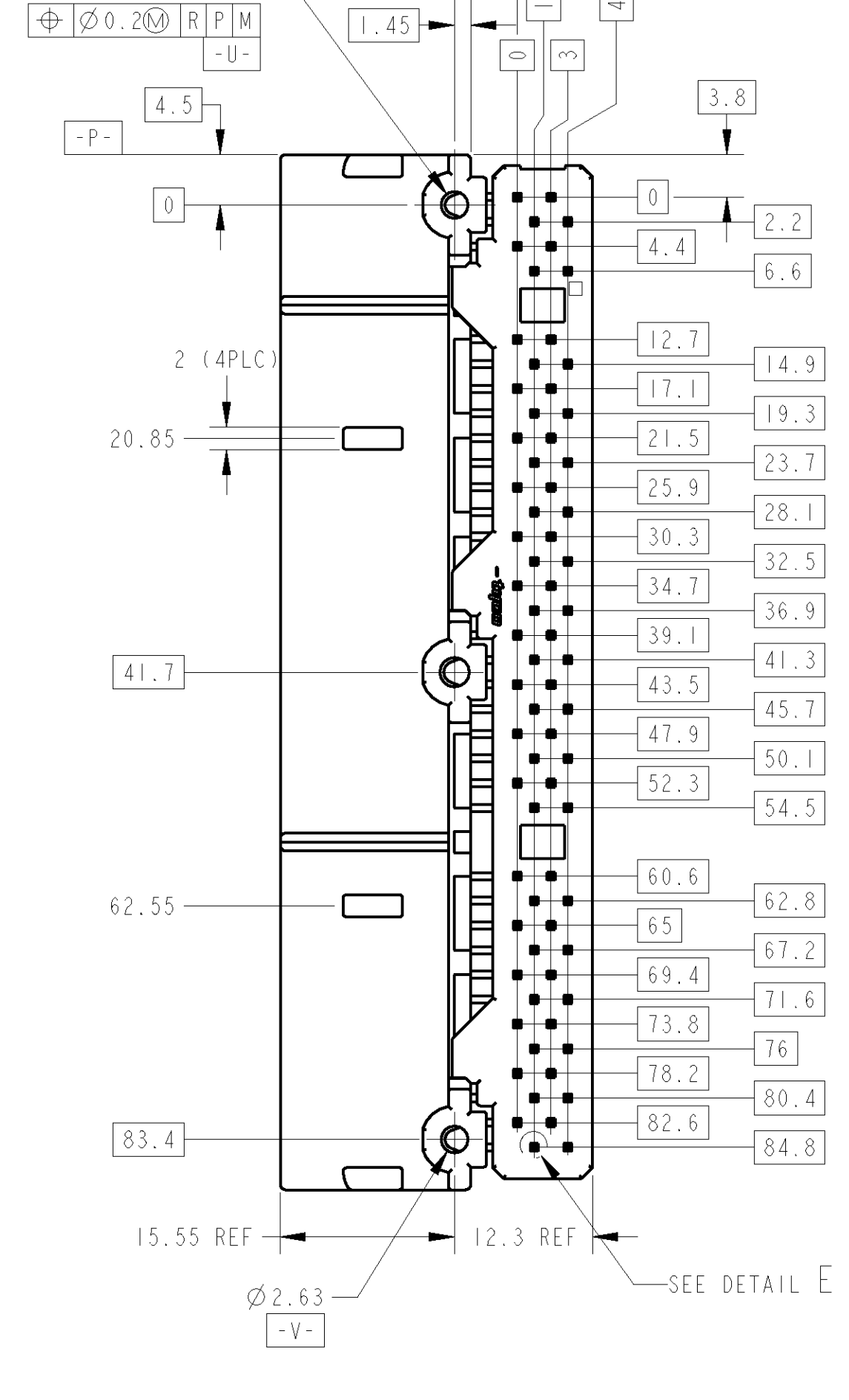
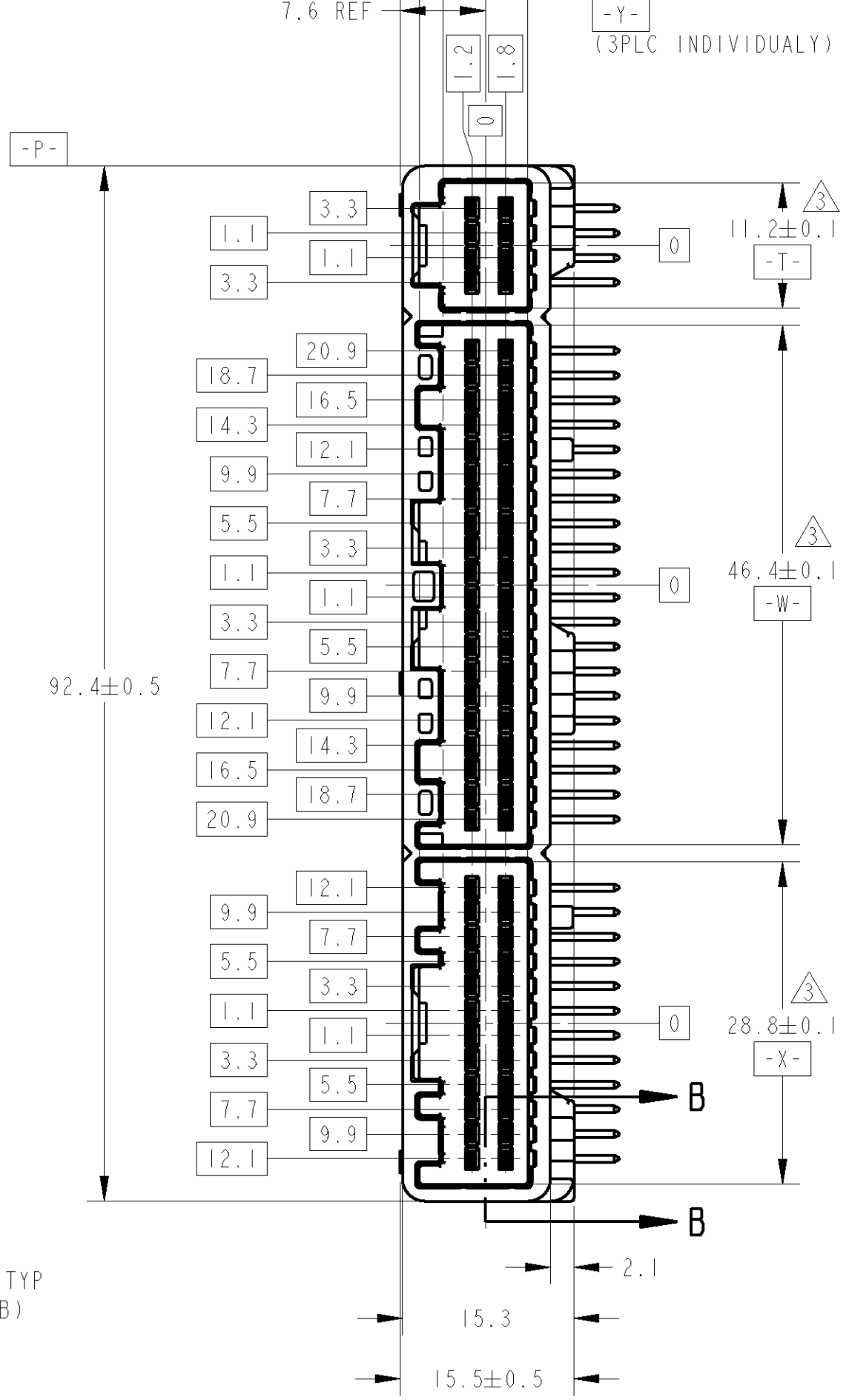
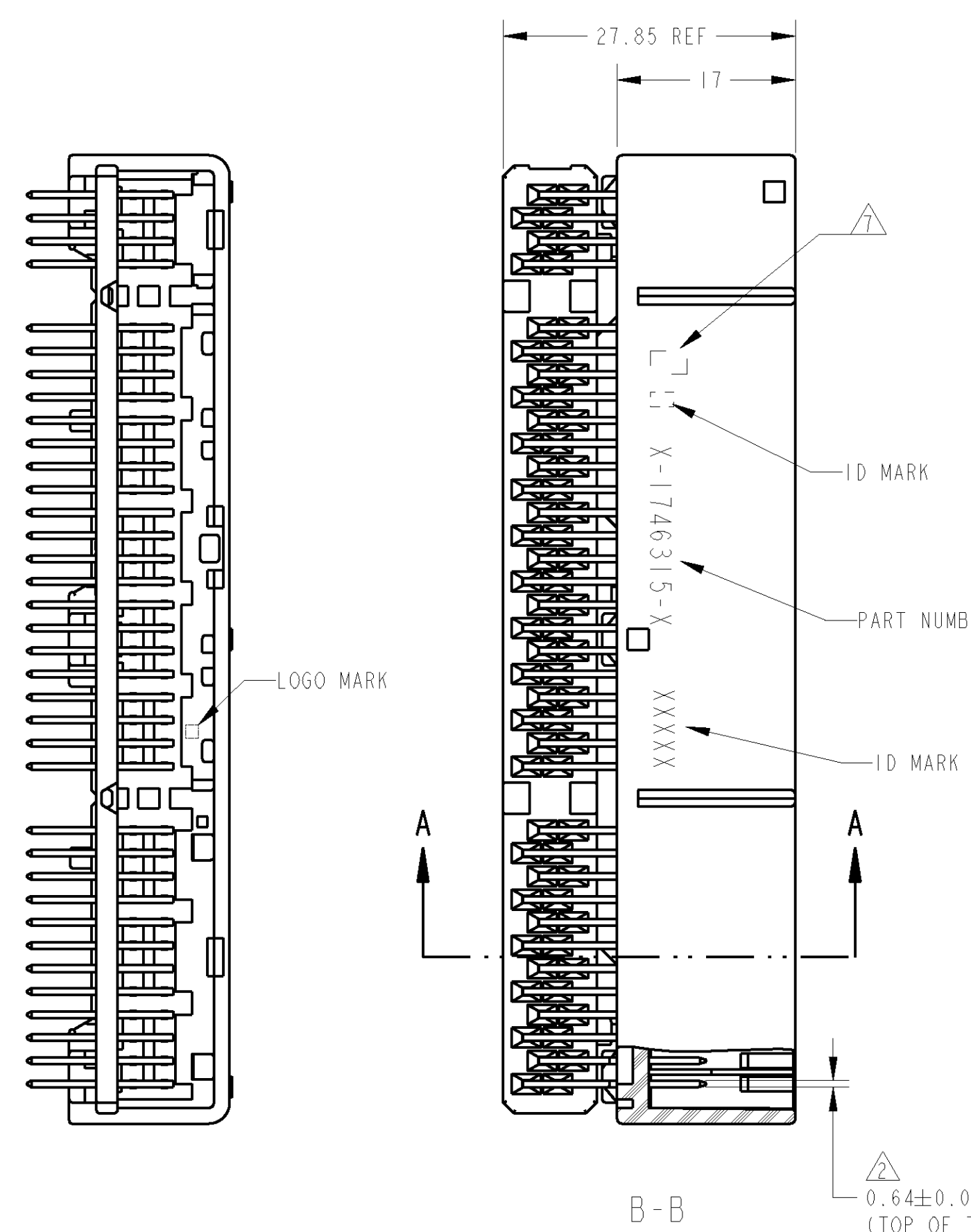


REV	DATE	DESCRIPTION	BY	CHK	APPV
A	01FEB06	RELEASED	AY	HY	
A1	28NOV07	ADDED -2	TS	KB	
B	14OCT09	REVISED	TS	KB	



DIMENSIONS FOR P.C BOARD
 プリント基板取付寸法
 THICKNESS 1.6mm

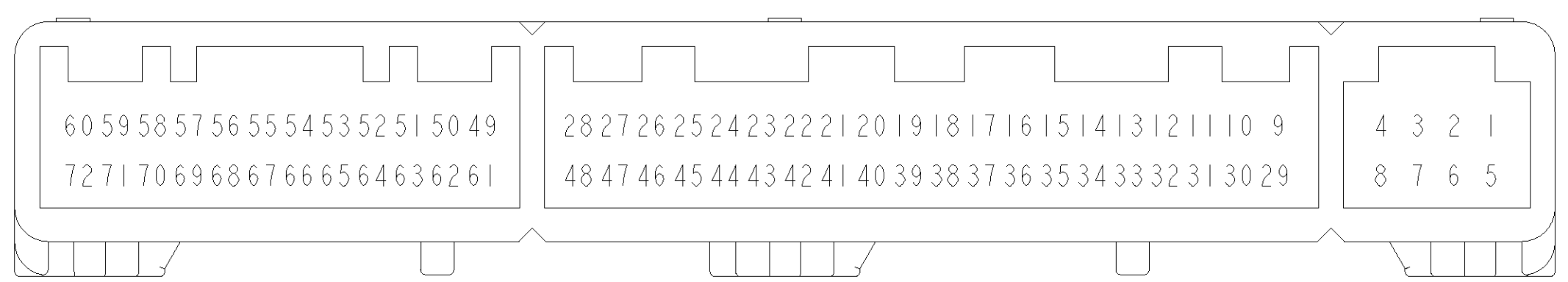
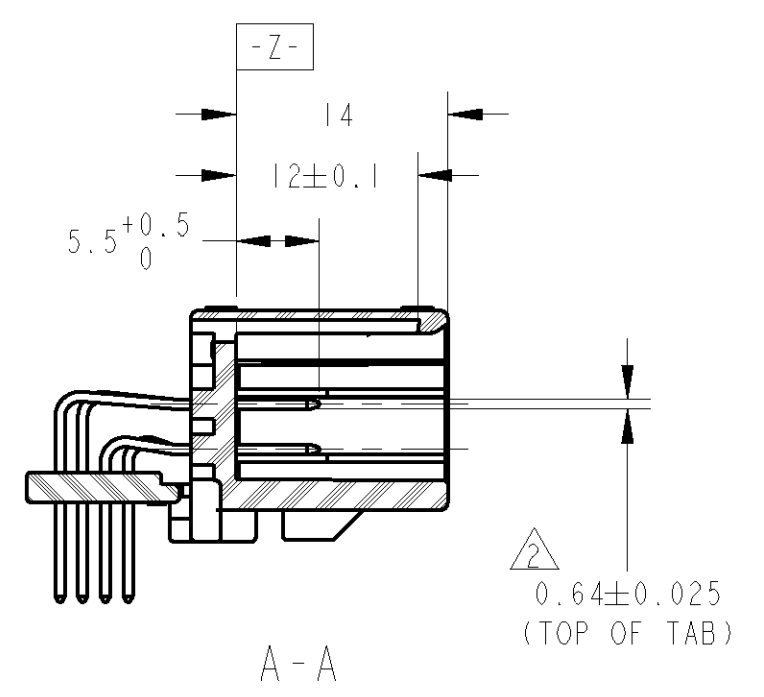
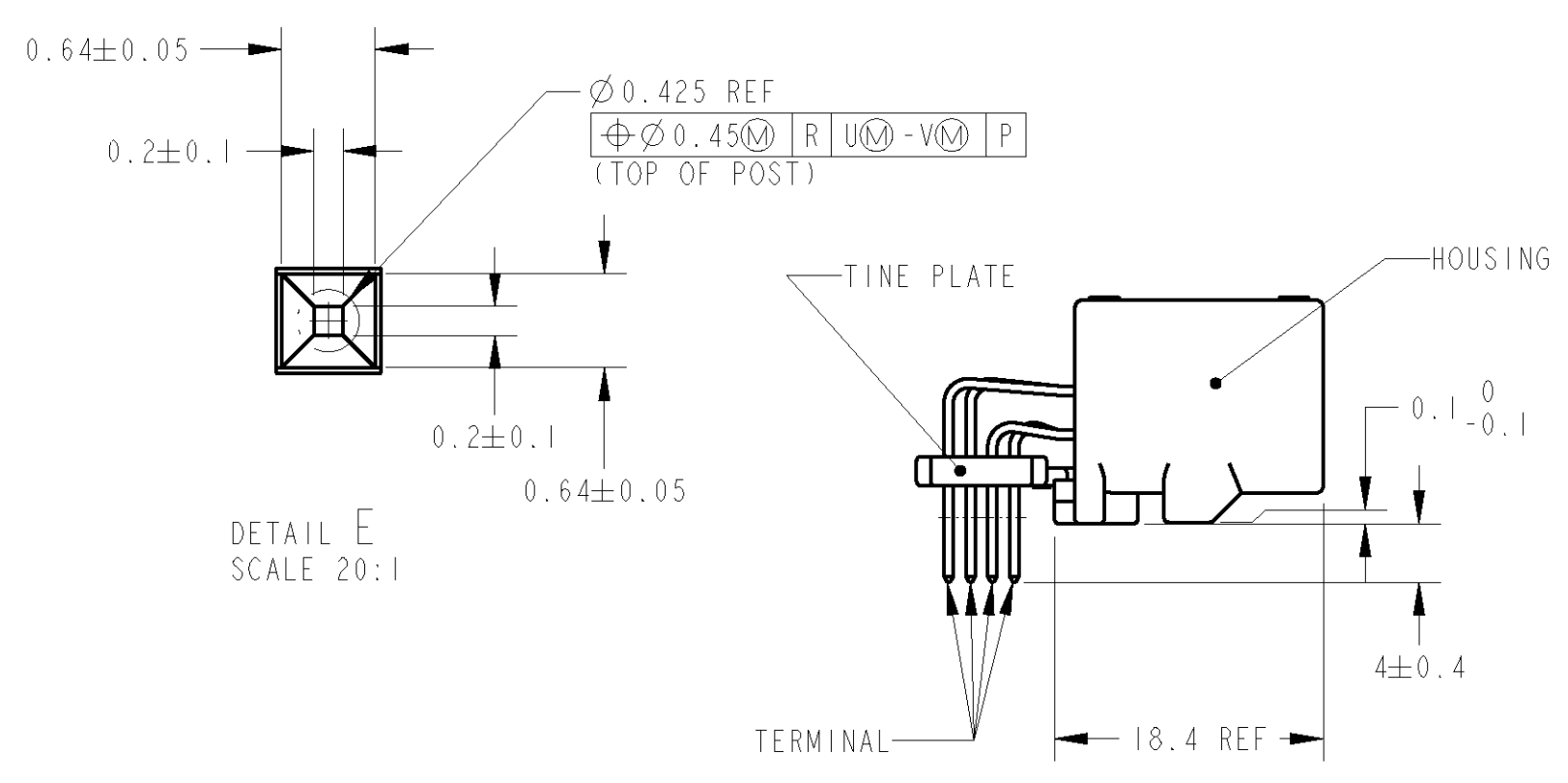


FIG. 1 回路番号
 CIRCUIT NUMBER

- MATING CONNECTOR PART NO.: SEE TABLE-1
- TERTIARY DATUM: \ominus X, \ominus W, \ominus T OF EACH BLOCK.
- MEASURED AT 6mm FROM \ominus Z
- HANDLING THIS PART SHOULD FOLLOW THE INSTRUCTION SHEET NO. 411-5932
- APPLICABLE SCREW: PAN-HEADED, TYPE 2 TAPPING-SCREW, NOMINAL DIAMETER 3mm, LENGTH: SEE TABLE-2
- FASTENING TORQUE (FOR REFERENCE): 0.4N·m REF BUT, THIS IS VALUE FOR COMBINATION OF TAPPING SCREW AND PCB FOR TESTING. SO, TORQUE FOR OPERATION SHOULD BE PROVIDED RESPECTIVELY. APPLICABLE PRINTED CIRCUIT BOARD: SEE TABLE-2 FOR THICKNESS
- MARKING FOR DESCERMENT OF THE CONTACT FINISH
- CIRCUIT NUMBER: SEE FIG. 1

- 適合相手コネクタ品番: TABLE-1 参照
- 3次T.M.については、 \ominus X、 \ominus W、 \ominus T を各々のブロック毎に適用すること
- \ominus Z より6mmの位置で測定
- 本製品の取扱い、取扱説明書 No. 411-5932に従うこと
- 適用ねじ: JIS B1115, B1122タッピングねじ、6ヶ穴種、取付径3mm、長さTABLE-2参照
- ねじ締め付けトルク(参考値)は0.4N·m REF 値とし、TYCOの許容値を、許容使用基板の組合せの場合である。よって、管理値は別途規定すること。適用プリント基板: 板厚はTABLE-2参照
- コンタクト識別用マーク
- 回路番号はFIG. 1参照

TABLE-1

POS	PLUG HOUSING	
	8	PART NO.
0.64	8	1376352
	24	1318917
	40	1318389
0.64111	8	1717103
	24	1717112
	40	1674312

TABLE-2

プラグ取付厚(mm)	0.5~1.2	1.6~2.0
THICKNESS OF PCB(mm)		
ねじの長さ(mm)	5	6
NOMINAL LENGTH OF SCREW(mm)		

2	PLASTIC BOX	PLASTIC TUBE	15, 17	SELECTIVE-TIN (MATTE)	SELECTIVE GOLD x 2	NATURAL	1746315-2
1	PLASTIC BOX	PLASTIC TUBE	-	SELECTIVE-TIN (MATTE)	SELECTIVE-TIN x 70 (BRIGHT)	NATURAL	1746315-1
				SOLDERING SIDE 半田付け部	CONTACT SIDE 接触部側		
MARKING マーキング				PACKING STYLE 梱包形態		GOLD PLATED CIRCUIT NO 金のめっき回路番号	
DIMENSIONS: mm				TOLERANCES UNLESS OTHERWISE SPECIFIED: 一般公差: ±0.3		DWN: A. YAMAGUCHI, DT1FEB06 CHK: H. YAMAGAMI, DT1FEB06 APPV: S. ISOHATA, DT1FEB06	
MATERIAL SPS BRASS				FINISH SEE TABLE		NAME: 0.64 2ROW CONNECTOR 72POSITION CAP ASSEMBLY	
CUSTOMER DRAWING				WEIGHT 18.9 g		SIZE: A1, CABE CODE: 00779, DRAWING NO: C=1746315	
SCALE 2:1				SHEET 1 OF 1		REV B	

X-ON Electronics

Largest Supplier of Electrical and Electronic Components

Click to view similar products for [Automotive Connectors](#) category:

Click to view products by [TE Connectivity](#) manufacturer:

Other Similar products are found below :

[003-018-000](#) [600858](#) [60403001](#) [60993906-B](#) [60993913-B](#) [629515004020001](#) [M902-2131](#) [M902-2161](#) [M902-2344](#) [72.330.1035.1](#)
[73.353.4028.0](#) [F118010](#) [F119300-B](#) [F132210](#) [F132210-B](#) [F166900](#) [F180100](#) [F258300](#) [F258300-B](#) [F294300-B](#) [F339100](#) [F339700](#) [F358300-](#)
[B](#) [F374110](#) [F407400](#) [F412210](#) [F427600](#) [F444110](#) [F487000](#) [F495100-B](#) [F500900-B](#) [F509500B-B](#) [770444-1](#) [776880-1](#) [827153-1](#) [881735-1](#)
[8N1515-32-24P](#) [9-1326727-8](#) [9-1326729-8](#) [925467-1](#) [925474-1](#) [928905-1](#) [936398-2](#) [964562-1](#) [964562-4](#) [964731-2](#) [965051-1](#) [968782-1](#)
[GT17SA-8DS-HU](#) [GT17VS-10DP-5.2CF](#)