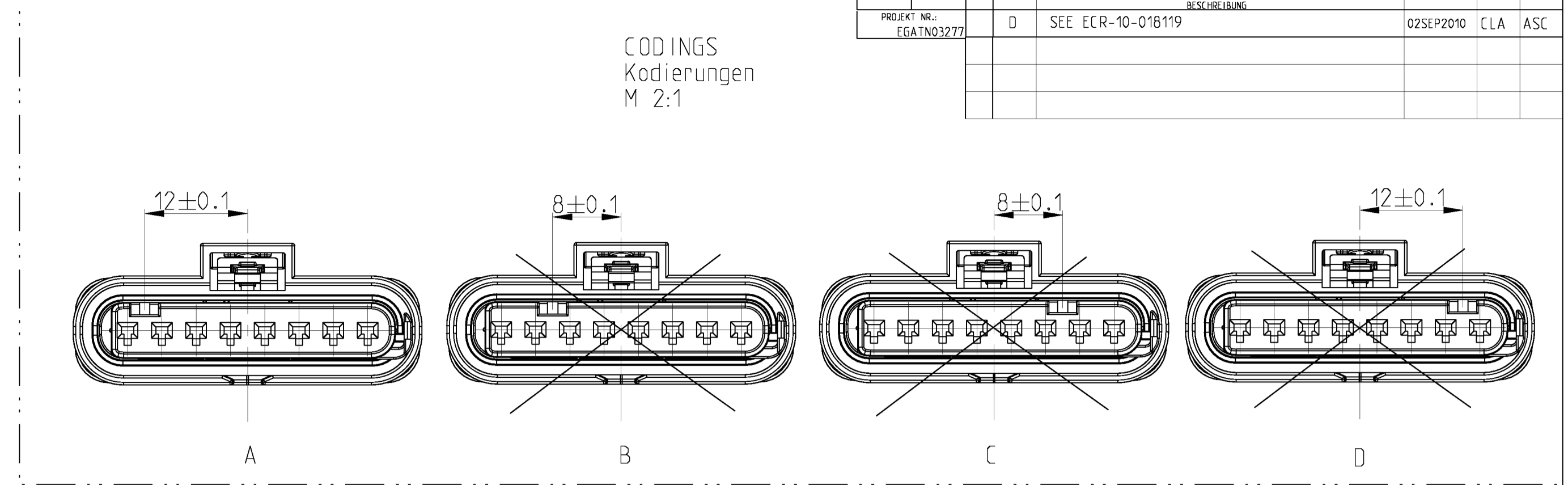
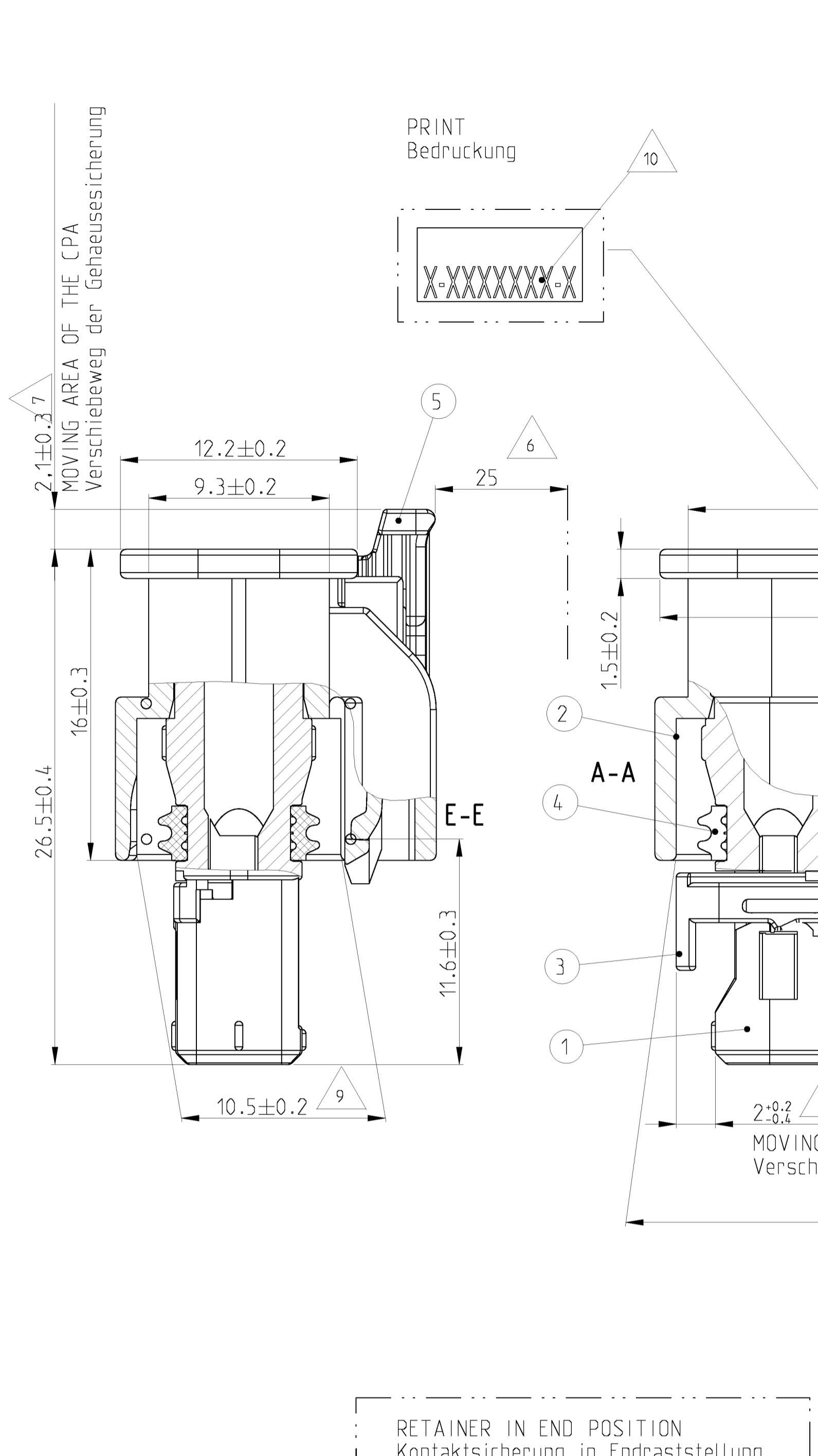
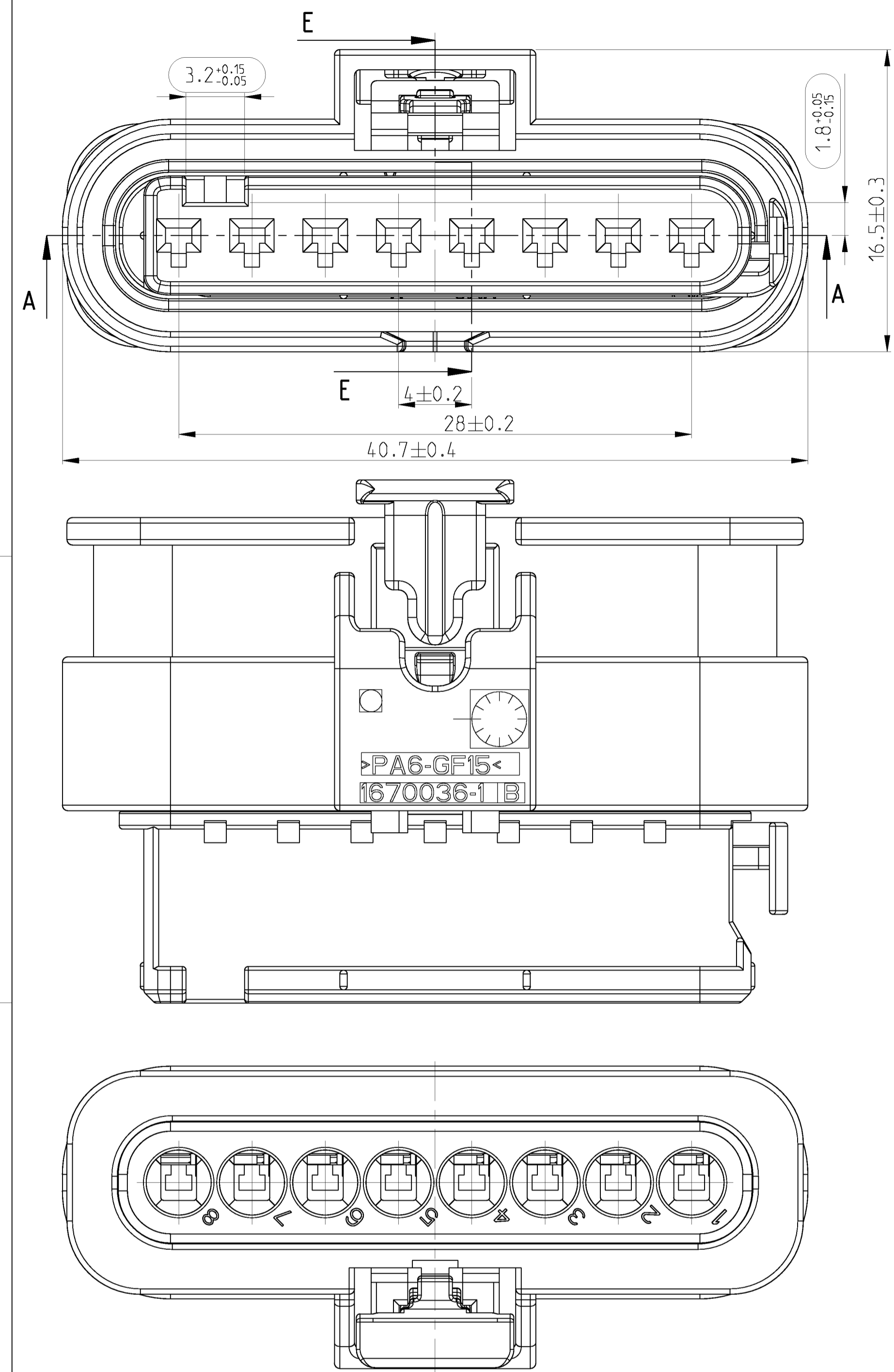


LOC	DIST	REV	DATE	OWN	APVD
A1	-	D	02SEP2010	CLA	ASC
PROJECT NO.: EGATND3272		SEE ECR-10-018119			

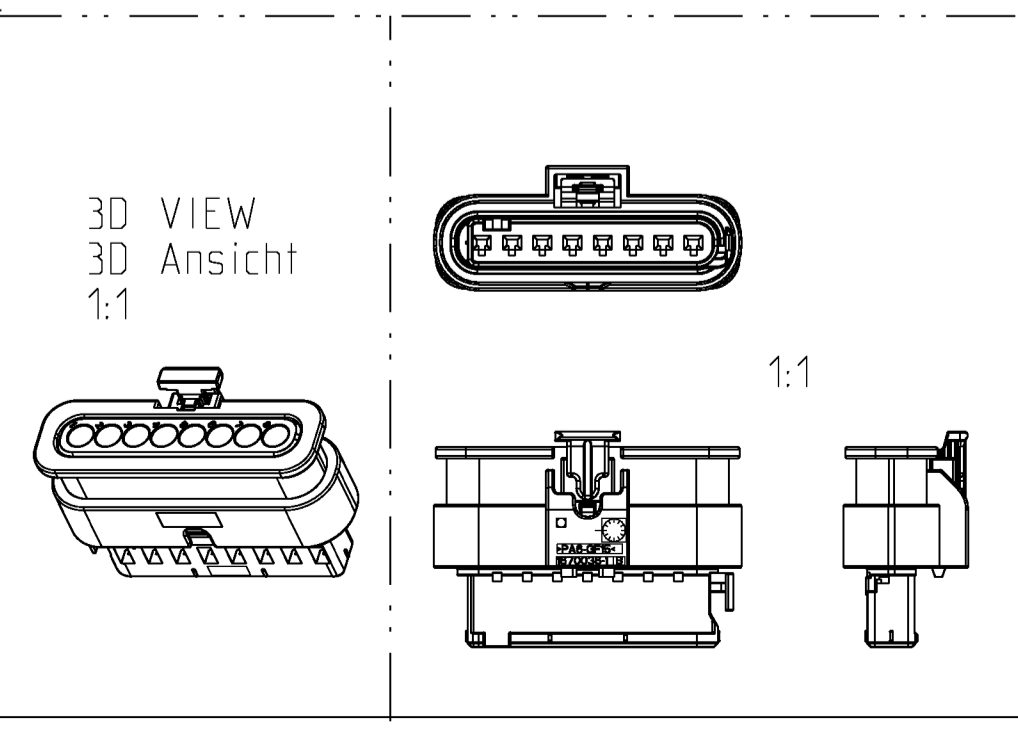
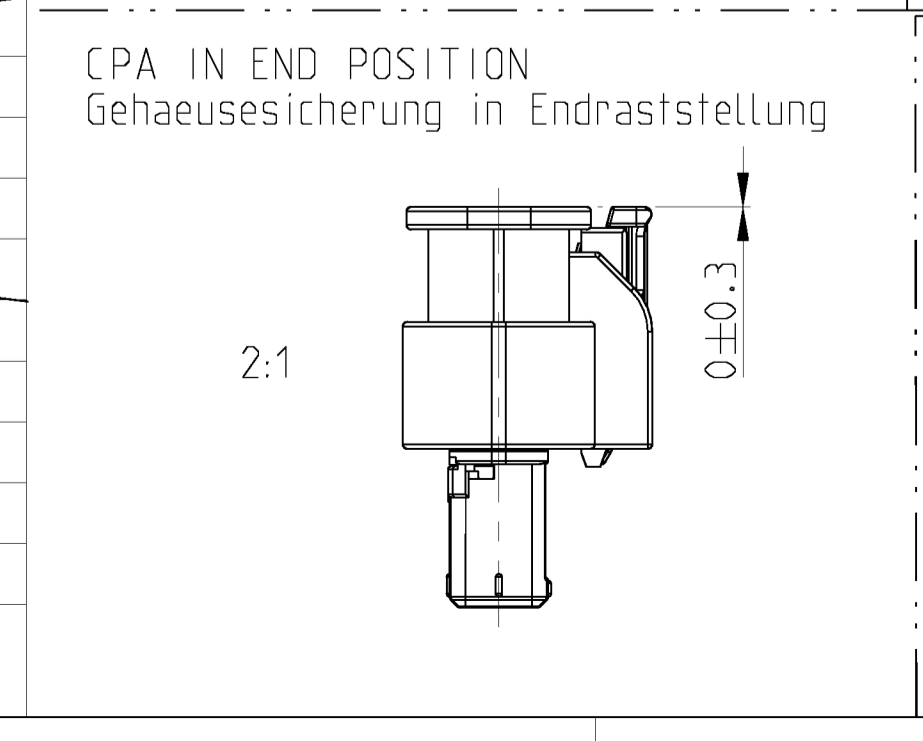
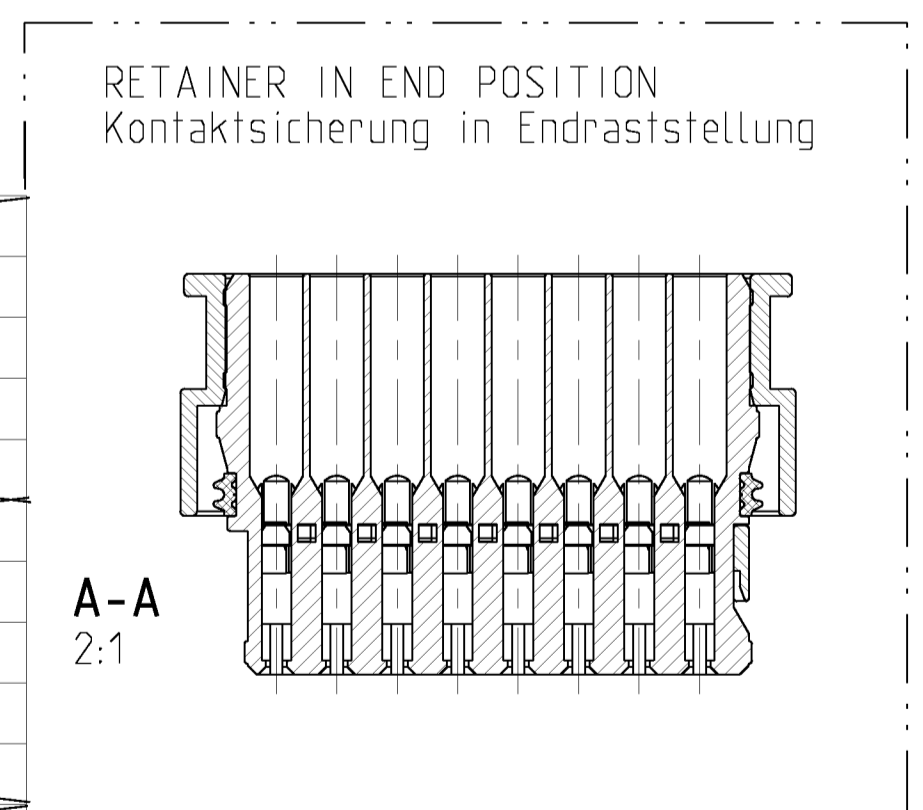


CODINGS
Kodierungen
M 2:1

NOTES:
Bemerkungen:

- ONLY THE GERMAN LANGUAGE VERSION IS AUTHORITATIVE
Massgebend ist nur der deutsche Text
- FUNCTIONAL MEASUREMENTS MARKED WITH ARE DOCUMENTED IN THE EMPB. NOT MARKED MEASUREMENTS ARE MEASURED, BUT NOT DOCUMENTED IN THE EMPB. DEVIATIONS HAVE TO BE CORRECTED.
Funktionsbestimmende Masse, die mit gekennzeichnet sind, werden im EMPB dokumentiert. Nicht gekennzeichnete Masse werden ebenfalls ausgemessen, aber nicht im EMPB dokumentiert. Abweichungen sind zu korrigieren.
- USABLE CONTACTS AMP MCP 1.2
SEE TE-NO. 1452674
Verwendbare Kontakte AMP MCP 1.2
siehe TE-Zeichnung 1452674
- MAX. WIRE SIZE RANGE 1.0 mm² FLR PERMITTED FOR CAVITY-Ø 3.55MM
QUANTITY SEE WIRE HARNESS DRAWING
FOR PERMISSIBLE CURRENT CARRYING CAPACITY OF THE SINGLE CONTACT SEE PRODUCT SPECIFICATION NO.108-18782
max. zulässiger Leitungsquerschnitt 1,0 mm² FLR für Kammer-Ø 3,55mm
die Stückzahl ist im Leitungssatz festgelegt
die zulässige Strombelastbarkeit für die einzelnen Kontakte ist der Spezifikation 108-18782 zu entnehmen
- SUPPLIER-MARK
Lieferantenkennzeichnung
- SPACE OF ACTIVITY
Befähigungsfreiraum
- SUPPLY CONDITION: CPA IN PRELOCKED POSITION
Auslieferungszustand: Gehäusesicherung in Vorraststellung
- SUPPLY CONDITION: RETAINER IN PRELOCKED POSITION
Auslieferungszustand: Zweite Kontaktsicherung in Vorraststellung
- WARPAGE PERMITTED TO MAX. -0.5mm
Verzug zulaessig bis max. -0,5mm
- TE ORDER-NO.
TE Bestell-Nr.
- ACCORDING TO INTERFACE DRAWING
SEE TE-NO. 114-18679-3
Passend zur Schnittstellen-Zeichnung
siehe TE-Nr. 114-18679-3

TE- Bestell-Nr. ORDER-NO.	COD	Benennung TITLE	REV	QTY	Benennung Einzelteil TITLE	Werkstoff MATERIAL	Oberfläche/Farbe SURFACE/COLOR	Pos. ITEM
4-1719393-1	D	Buchsengehäuse 8pol. CONNECTOR 8POS	D	1	Gehäusesicherung CPA	PA46-GF15	grau/GRAY ähnl./SIML. RAL 7037	5
				1	Dichtung SEAL	MVQ	natur/NATURE	4
				1	Kontaktsicherung	PA66-GF15	violett/VIOLETT	3
				1	RETAINER	PA66-GF15	ähnl./SIML. RAL 4006	3
				1	Umgehäuse	PA6-GF45	schwarz/BLACK RAL 9011	2
				1	OUTER HOUSING	PA66-GF30	blau/BLUE	1
				1	Buchsengehäuse	PA66-GF30	ähnl./SIML. RAL 4004	1
				1	INNER HOUSING	PA46-GF15	grau/GRAY	5
				1	Gehäusesicherung CPA	PA46-GF15	ähnl./SIML. RAL 7037	5
				1	Dichtung SEAL	MVQ	natur/NATURE	4
3-1719393-1	C	Buchsengehäuse 8pol. CONNECTOR 8POS	D	1	Kontaktsicherung	PA66-GF15	violett/VIOLETT	3
				1	RETAINER	PA66-GF15	ähnl./SIML. RAL 4006	3
				1	Umgehäuse	PA6-GF45	schwarz/BLACK RAL 9011	2
				1	OUTER HOUSING	PA66-GF30	blau/BLUE	1
				1	Buchsengehäuse	PA66-GF30	ähnl./SIML. RAL 5012	1
				1	INNER HOUSING	PA46-GF15	grau/GRAY	5
				1	Gehäusesicherung CPA	PA46-GF15	ähnl./SIML. RAL 7037	5
				1	Dichtung SEAL	MVQ	natur/NATURE	4
				1	Kontaktsicherung	PA66-GF15	violett/VIOLETT	3
				1	RETAINER	PA66-GF15	ähnl./SIML. RAL 4006	3
2-1719393-1	B	Buchsengehäuse 8pol. CONNECTOR 8POS	D	1	Gehäusesicherung CPA	PA46-GF15	grau/GRAY ähnl./SIML. RAL 7037	5
				1	Dichtung SEAL	MVQ	natur/NATURE	4
				1	Kontaktsicherung	PA66-GF15	violett/VIOLETT	3
				1	RETAINER	PA66-GF15	ähnl./SIML. RAL 4006	3
				1	Umgehäuse	PA6-GF45	schwarz/BLACK RAL 9011	2
				1	OUTER HOUSING	PA66-GF30	natur/NATURE	1
				1	Buchsengehäuse	PA66-GF30	ähnl./SIML. RAL 5012	1
				1	INNER HOUSING	PA46-GF15	grau/GRAY	5
				1	Gehäusesicherung CPA	PA46-GF15	ähnl./SIML. RAL 7037	5
				1	Dichtung SEAL	MVQ	natur/NATURE	4
1-1719393-1	A	Buchsengehäuse 8pol. CONNECTOR 8POS	D	1	Kontaktsicherung	PA66-GF15	violett/VIOLETT	3
				1	RETAINER	PA66-GF15	ähnl./SIML. RAL 4006	3
				1	Umgehäuse	PA6-GF45	schwarz/BLACK RAL 9011	2
				1	OUTER HOUSING	PA66-GF30	schwarz/BLACK RAL 9011	1
				1	Buchsengehäuse	PA66-GF30	schwarz/BLACK RAL 9011	1
				1	INNER HOUSING	PA46-GF15	grau/GRAY	5
				1	Gehäusesicherung CPA	PA46-GF15	ähnl./SIML. RAL 7037	5
				1	Dichtung SEAL	MVQ	natur/NATURE	4
				1	Kontaktsicherung	PA66-GF15	violett/VIOLETT	3
				1	RETAINER	PA66-GF15	ähnl./SIML. RAL 4006	3



<p>THIS DRAWING IS UNPUBLISHED. RELEASED FOR PUBLICATION. 2005. MATED WITH PASSING 20.</p>	<p>OWN: L. L'Abbate 120212005</p> <p>CHK: A. Schraebel</p> <p>APVD: J. Woller</p> <p>PRODUCT SPEC: 108-18969</p> <p>APPLICATION SPEC: 114-18679</p> <p>WEIGHT: 8.0 g</p> <p>CUSTOMER DRAWING</p>	<p>Tyco Electronics AMP GmbH</p> <p>D - 64625 Bensheim</p> <p>NAME: CONNECTOR, 8POS., MCON 1.2, SEALED</p> <p>Gehäuse, 8pol., MCON 1.2, dicht</p> <p>SIZE: 114-18679</p> <p>CAGE CODE: 00779</p> <p>DRAWING NO.: 1719393</p> <p>RESTRICTED TO: NUR FLER</p>
--	--	---

X-ON Electronics

Largest Supplier of Electrical and Electronic Components

Click to view similar products for [Automotive Connectors](#) category:

Click to view products by [TE Connectivity](#) manufacturer:

Other Similar products are found below :

[003-018-000](#) [600858](#) [60403001](#) [60993906-B](#) [60993913-B](#) [629515004020001](#) [M902-2131](#) [M902-2161](#) [M902-2344](#) [72.330.1035.1](#)
[73.353.4028.0](#) [F118010](#) [F119300-B](#) [F132210](#) [F132210-B](#) [F166900](#) [F180100](#) [F258300](#) [F258300-B](#) [F294300-B](#) [F339100](#) [F339700](#) [F358300-](#)
[B](#) [F374110](#) [F407400](#) [F412210](#) [F427600](#) [F444110](#) [F487000](#) [F495100-B](#) [F500900-B](#) [F509500B-B](#) [770444-1](#) [776880-1](#) [827153-1](#) [881735-1](#)
[8N1515-32-24P](#) [9-1326727-8](#) [9-1326729-8](#) [925467-1](#) [925474-1](#) [928905-1](#) [936398-2](#) [964562-1](#) [964562-4](#) [964731-2](#) [965051-1](#) [968782-1](#)
[GT17SA-8DS-HU](#) [GT17VS-10DP-5.2CF](#)