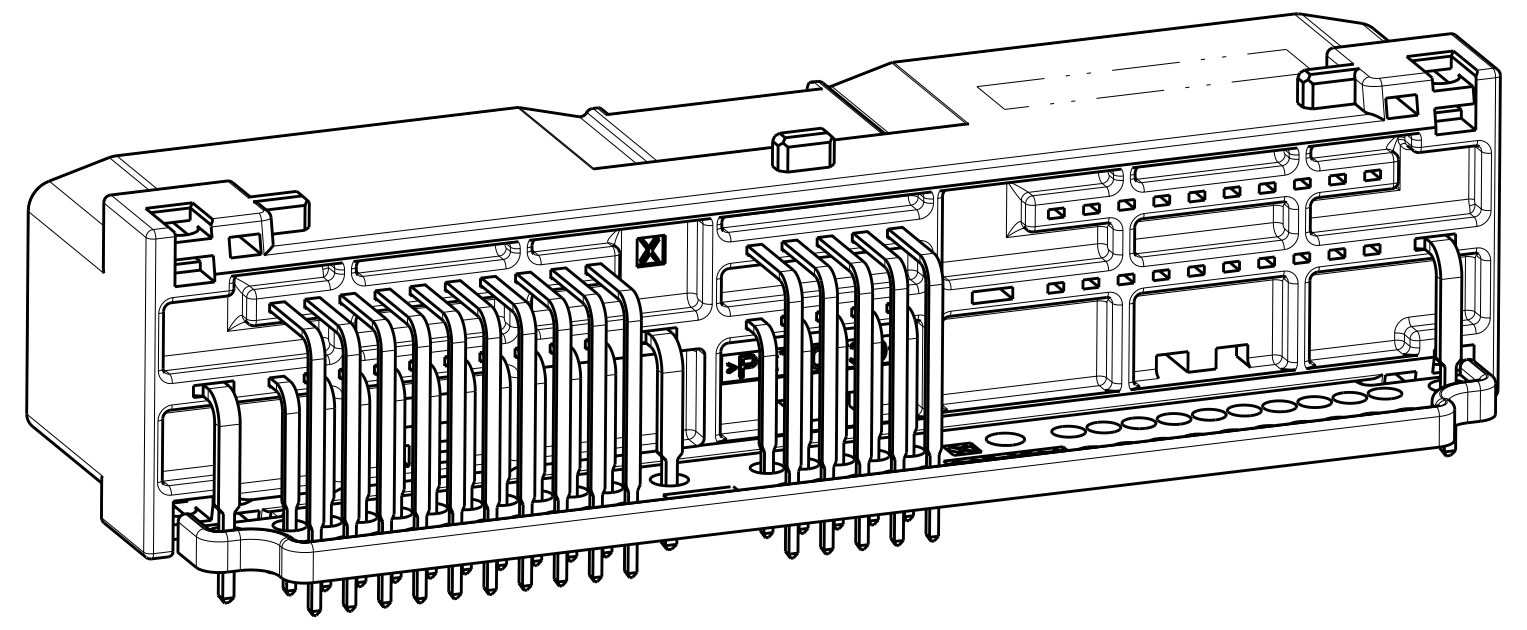
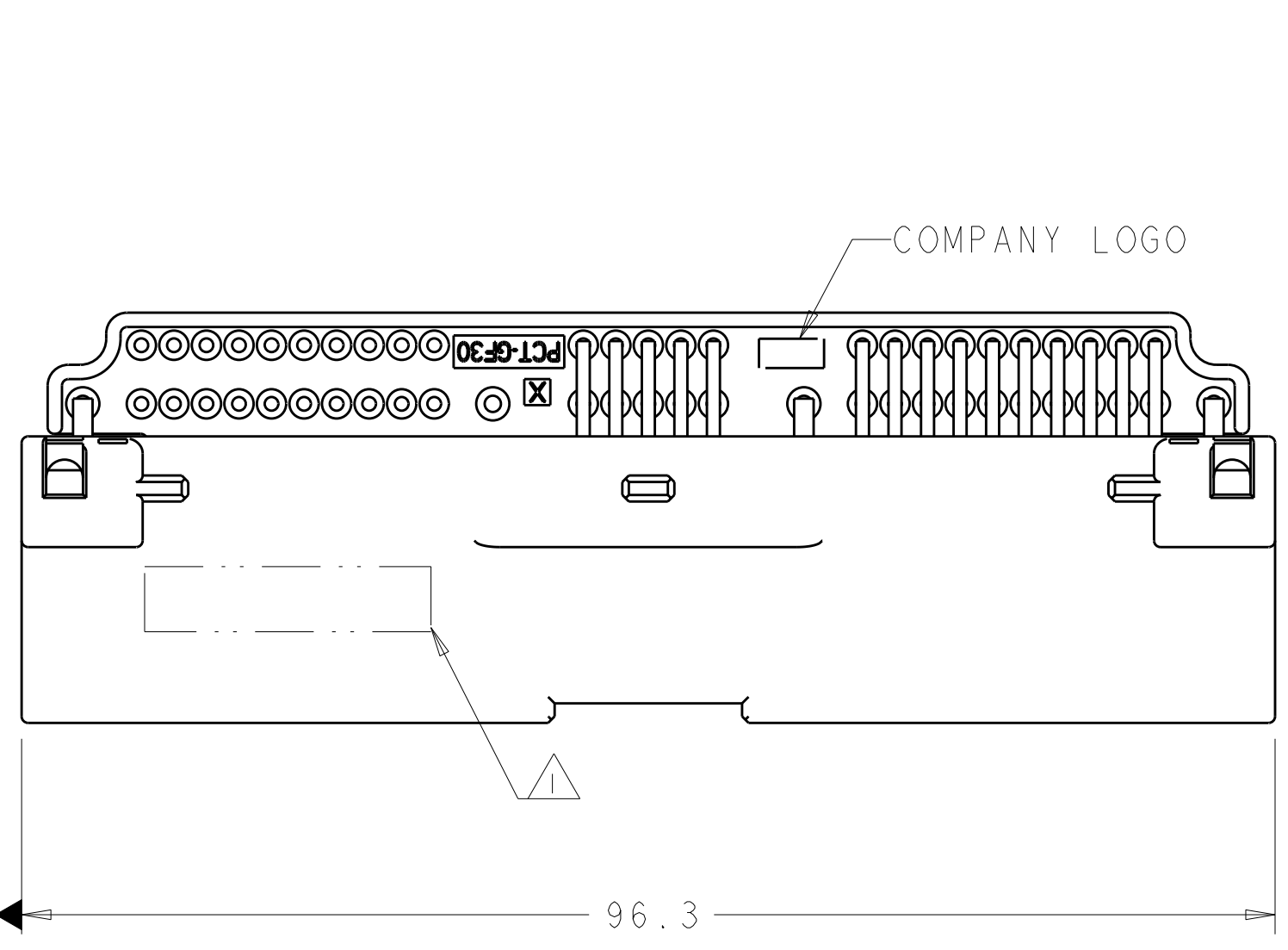
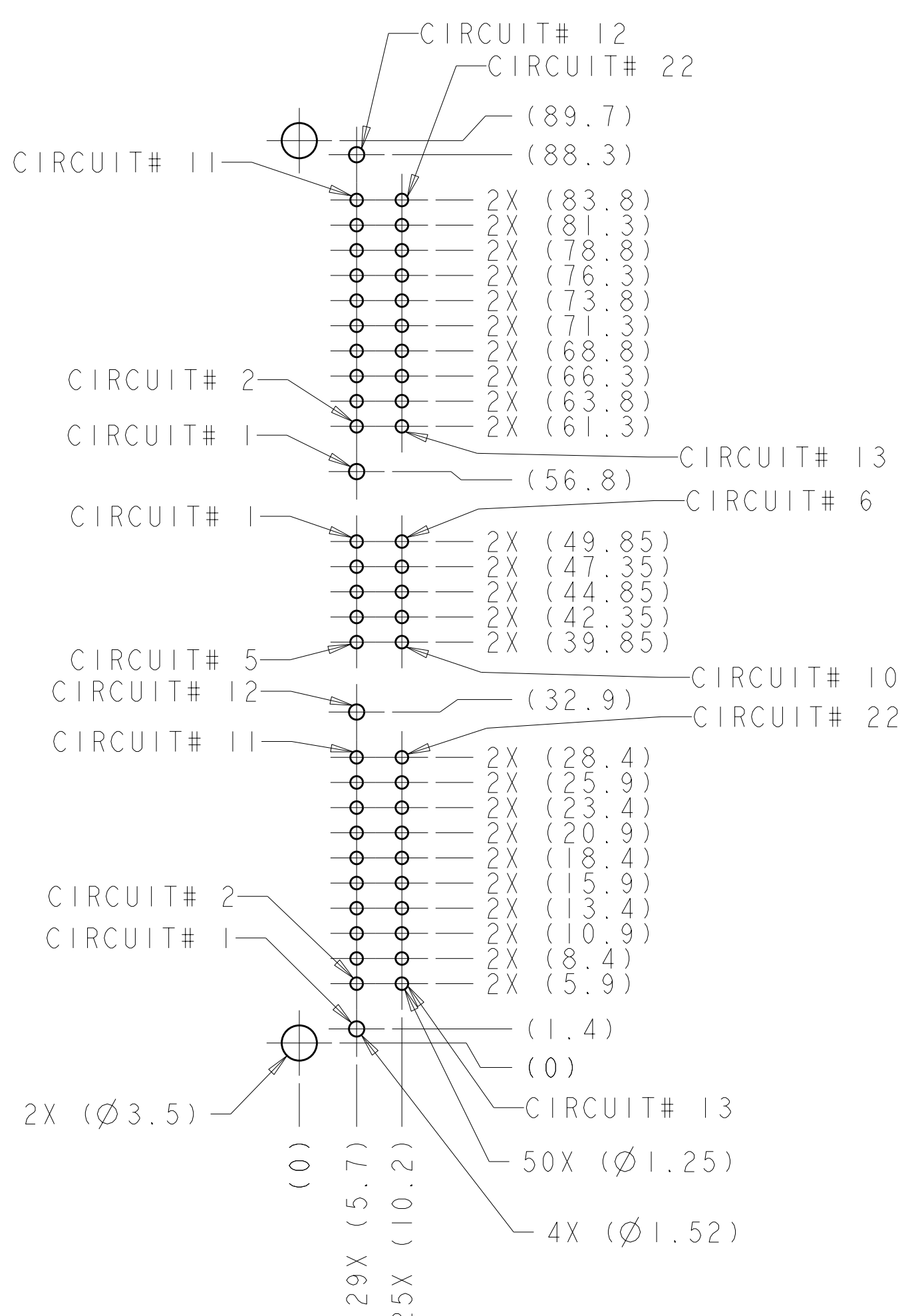
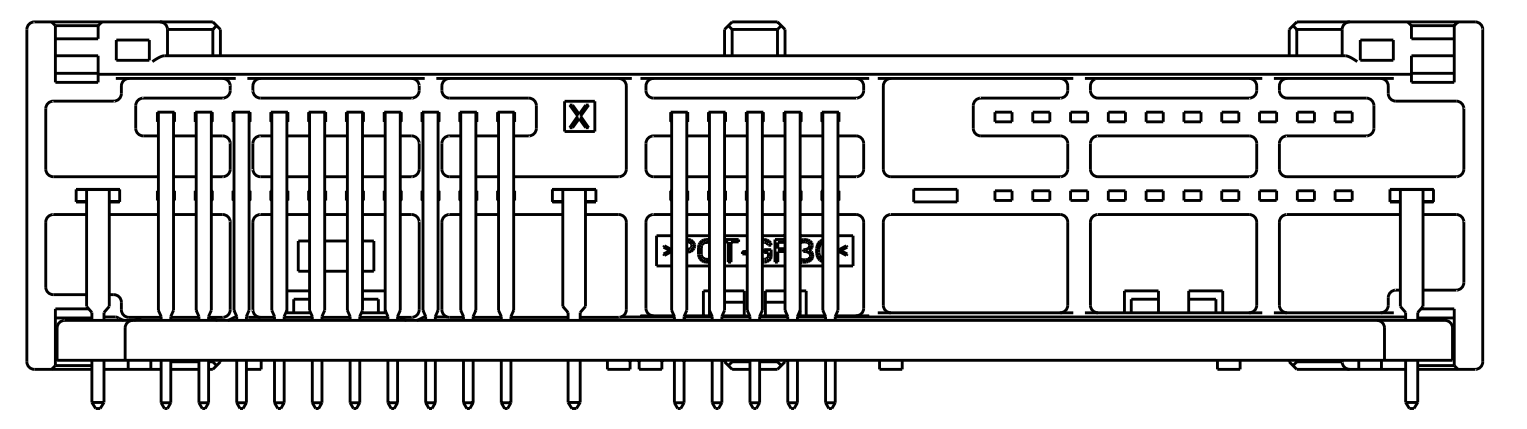
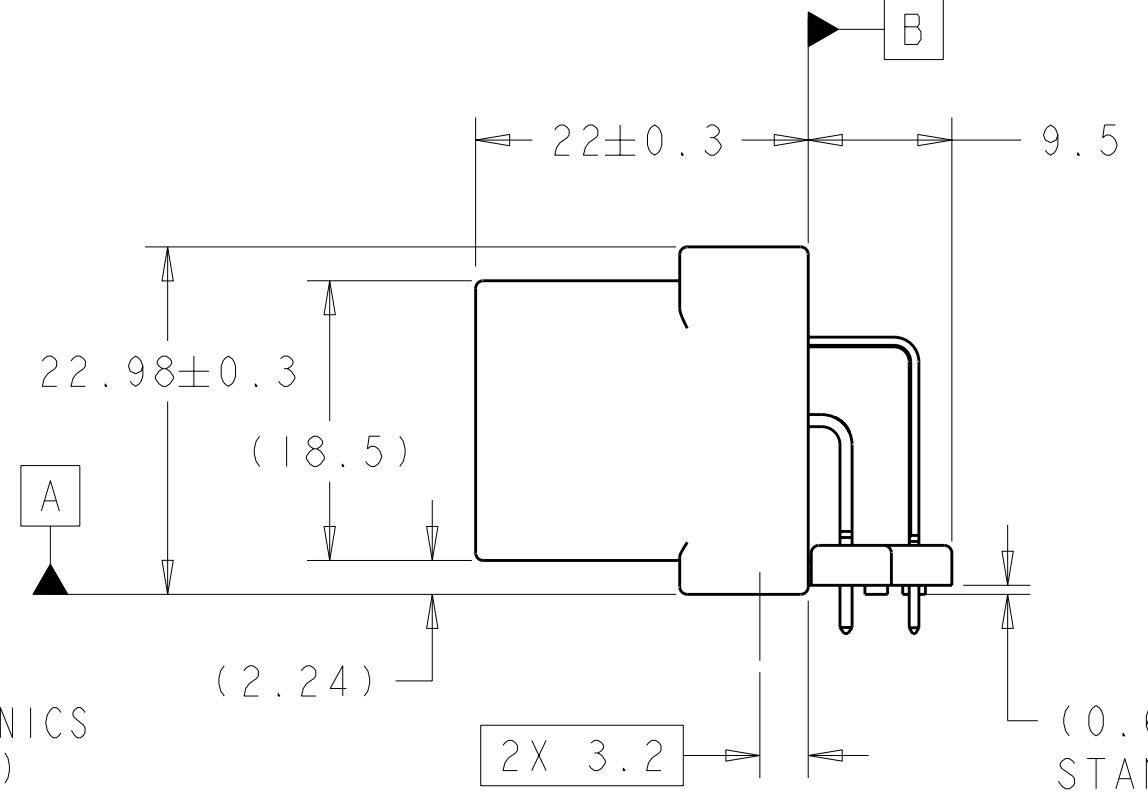
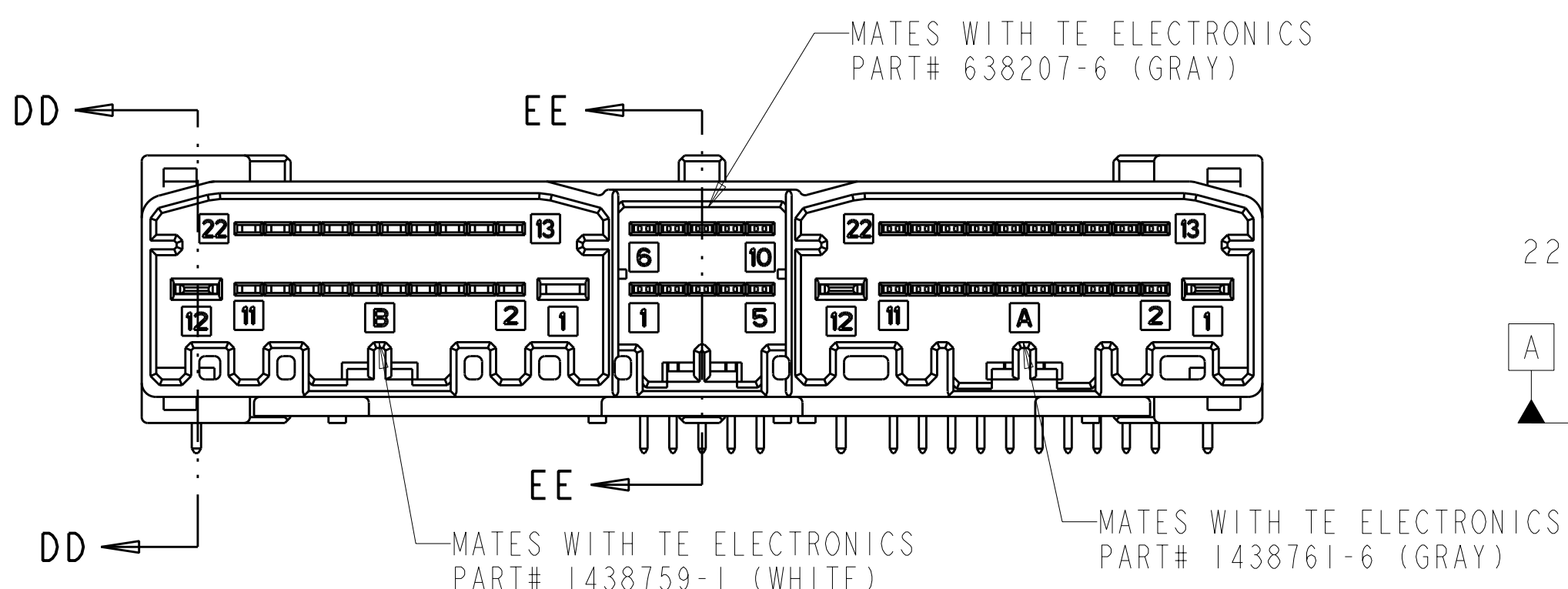


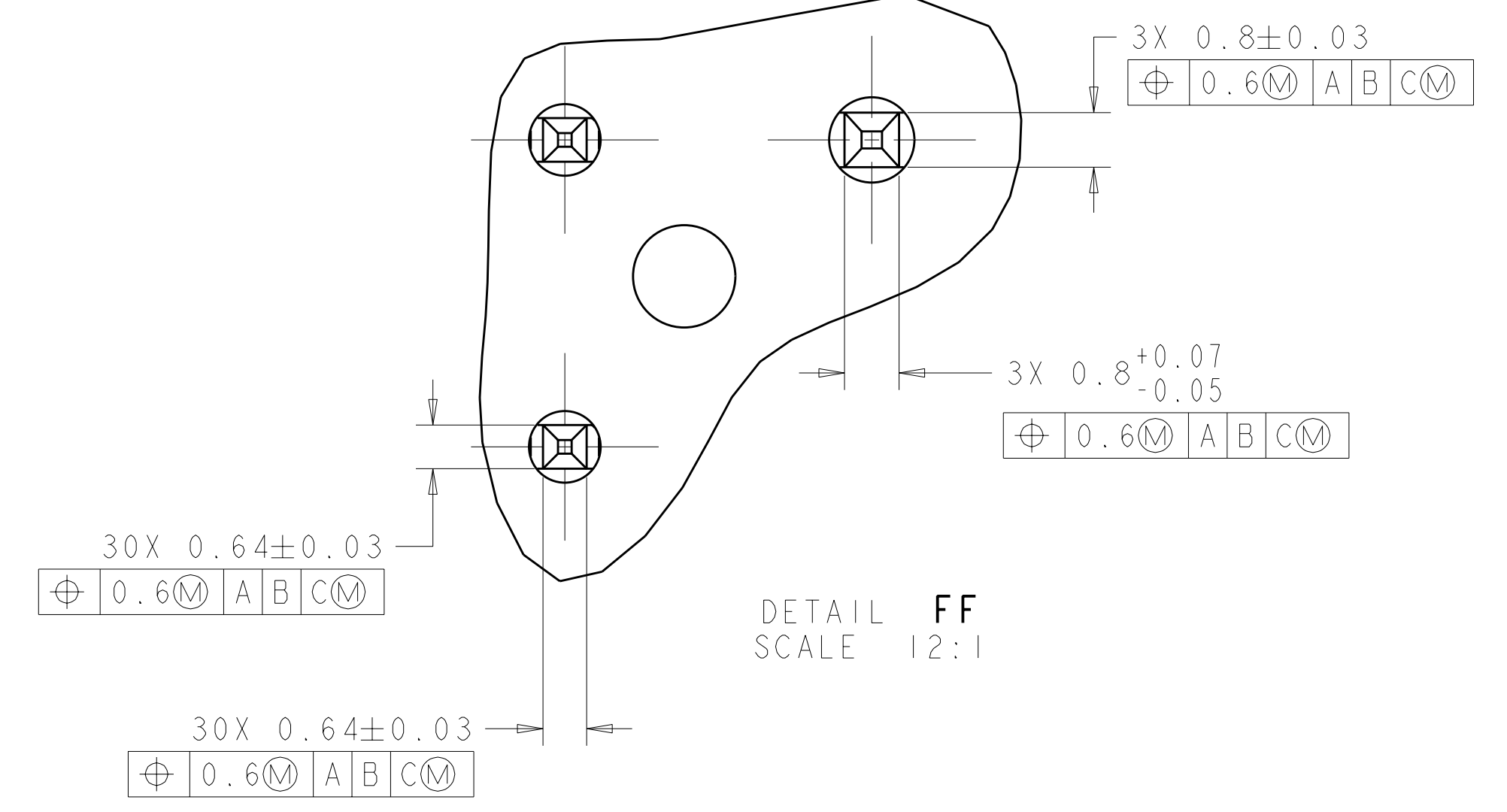
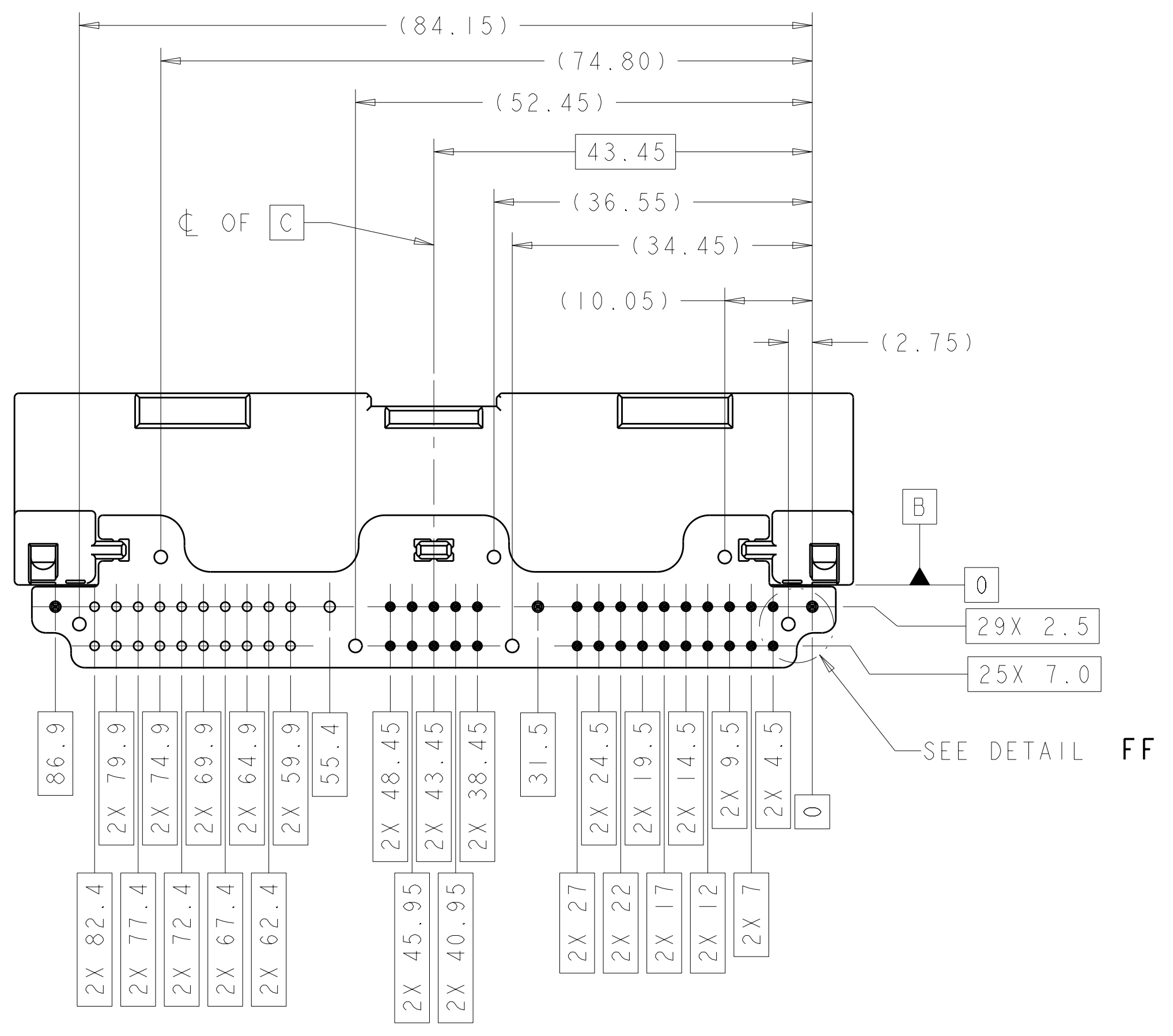
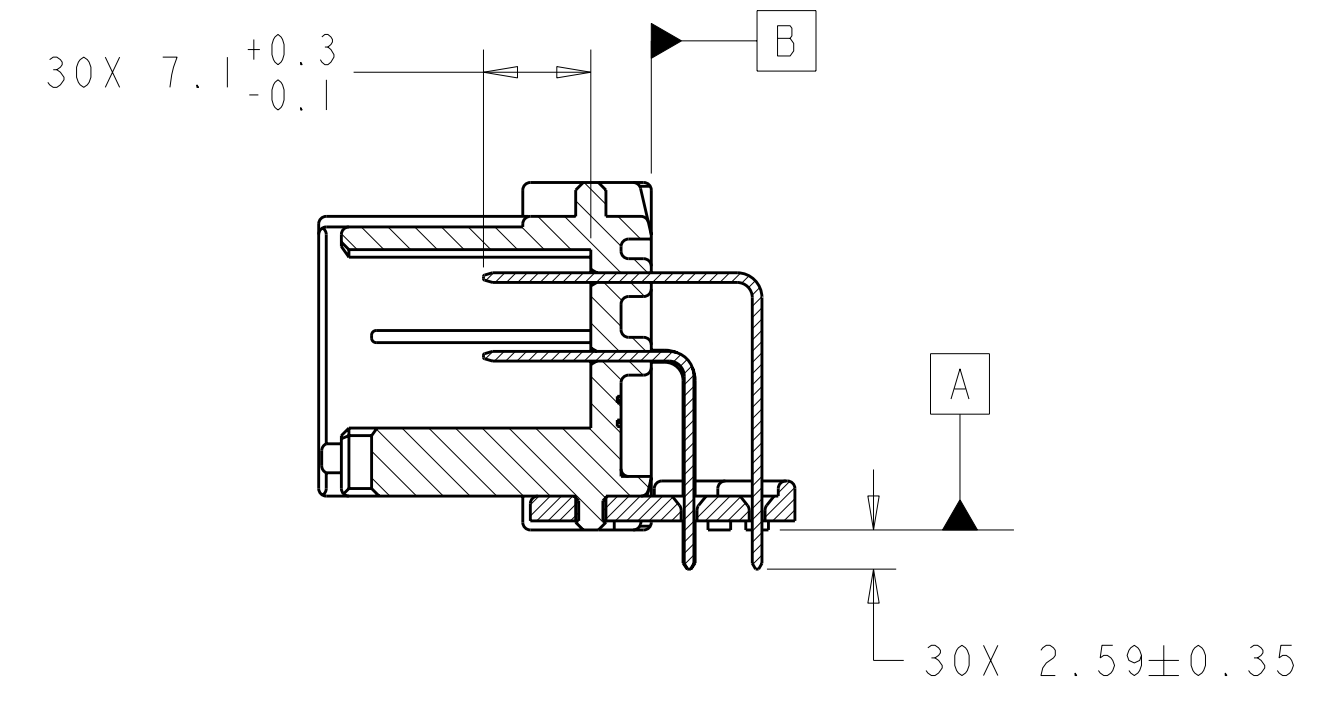
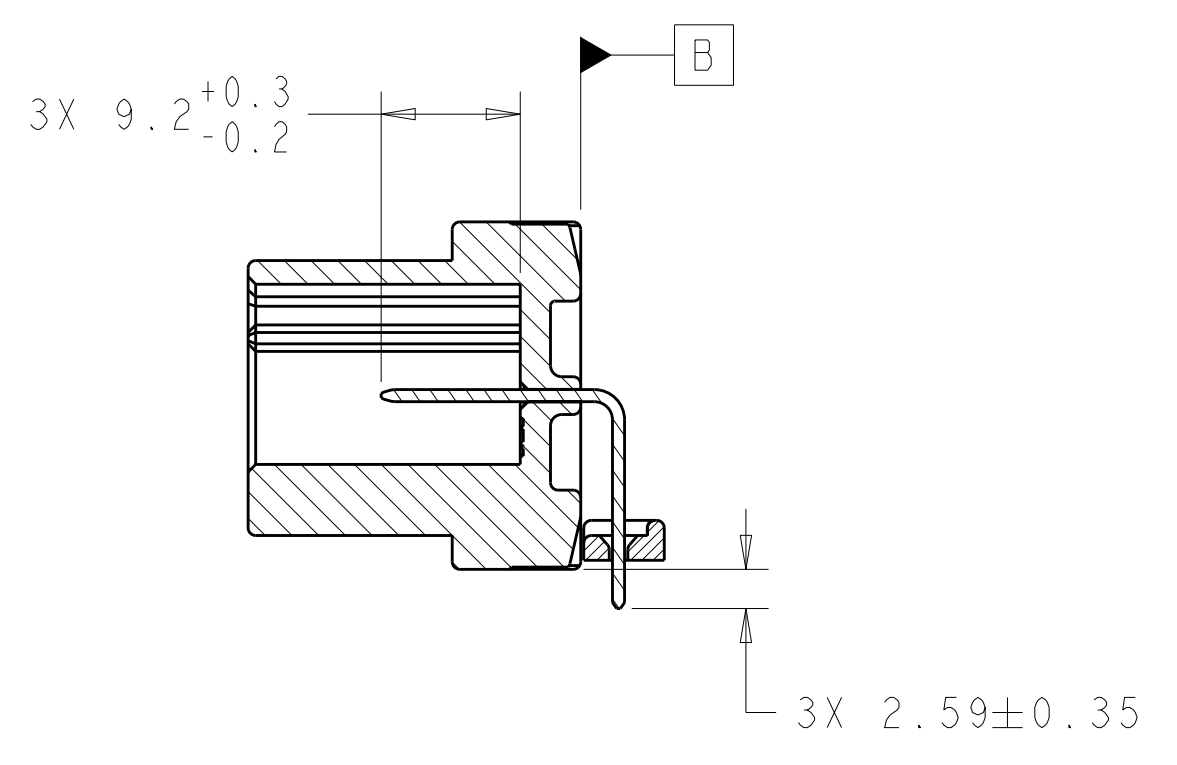
LOC	DIST	REV	DATE	BY	APP'D
FX	00	A	17DEC2008	DLD	MHB
		A1	19JAN2009	DLD	MHB
		A2	05MAR2009	DLD	MHB
		A3	17JUN2010	VSS	MB



MARK DATE CODE IN APPROXIMATE LOCATION.



PC BOARD LAYOUT  
CONNECTOR SIDE  
(RECOMMENDED BOARD THICKNESS 1.57mm)



PCT	GRAY	BRASS	POST-TIN	PCT	GRAY	9-2035371-6
MATERIAL	FINISH	MATERIAL	FINISH	MATERIAL	COLOR	PART NUMBER
TINE PLATE		CONTACT		HOUSING		
DIMENSIONS: mm		TOLERANCES UNLESS OTHERWISE SPECIFIED:		DWN DL DRUMMOND 17DEC2008		
9 PLC ±0.0		1 PLC ±0.3		CNY MH BANAS 17DEC2008		
5 PLC ±0.10		4 PLC ±		APVD MH BANAS 17DEC2008		
ANGLES ±		FINISH ±1*		NAME		
MATERIAL SEE TABLE		FINISH SEE TABLE		Tyco Electronics		
CUSTOMER DRAWING		WEIGHT		Tyco Electronics Harrisburg, PA 17105-3608		
SCALE 2:1		REVISIONS		33-WAY (DE-POPULATED 54-WAY) HYBRID, 040, 2.8 PINS DOWN, CAP ASSEMBLY		
SHEET 1 OF 1		CAGE CODE DRAWING NO		SIZE		
REV A3		114-13158		A1 00779 C=2035371		

## X-ON Electronics

Largest Supplier of Electrical and Electronic Components

*Click to view similar products for te connectivity manufacturer:*

Other Similar products are found below :

[570416-000](#) [CLTEQ-M81CE-SSRELAY-4-20V](#) [D38999/24FJ4AN](#) [358838-000](#) [4-1195131-0](#) [650069-000](#) [SMD100-2](#) [CB-1022B-78](#)  
[RM707012](#) [RP410012](#) [MMS42](#) [1-640426-8](#) [2EDL4CM](#) [DTS20W19-11PD-3028-LC](#) [RM202615](#) [NC6-P104-06](#) [MSPS103B](#) [DTS26F21-41AE](#) [DTS26F21-41PE-LC](#) [DTS26F21-11SE-3028-LC](#) [1932144-1](#) [293545-4](#) [LVR125S](#) [MS27466T25F4PB](#) [CKB-38-78010](#)  
[1206SFF150F/63-2](#) [D38999/20JB35HA](#) [D38999/24WJ20PA](#) [1754138-1](#) [TE1500A2R2J](#) [DTS24F25-29PC-3028-LC](#) [D38999/24WG11HA](#)  
[D38999/24WG11HN](#) [MS27467T21F11H](#) [DJT16E21-11HA](#) [1206SFH150F/24-2](#) [DTS24F19-11SC-3028-LC](#) [DTS24F21-41HN-LC](#)  
[DTS24F21-41AN](#) [DTS24F21-41PN-LC](#) [RP330024](#) [MS27467T21F35J](#) [MS27467T21F11J](#) [MS27467T21F16H-LC](#) [MS27467T21F35H](#)  
[MS27467T21F41H-LC](#) [DJT16E21-11PA-LC](#) [DJT16E21-11HA-LC](#) [DJT16E21-11AA](#) [MS27467T21B11JA](#)