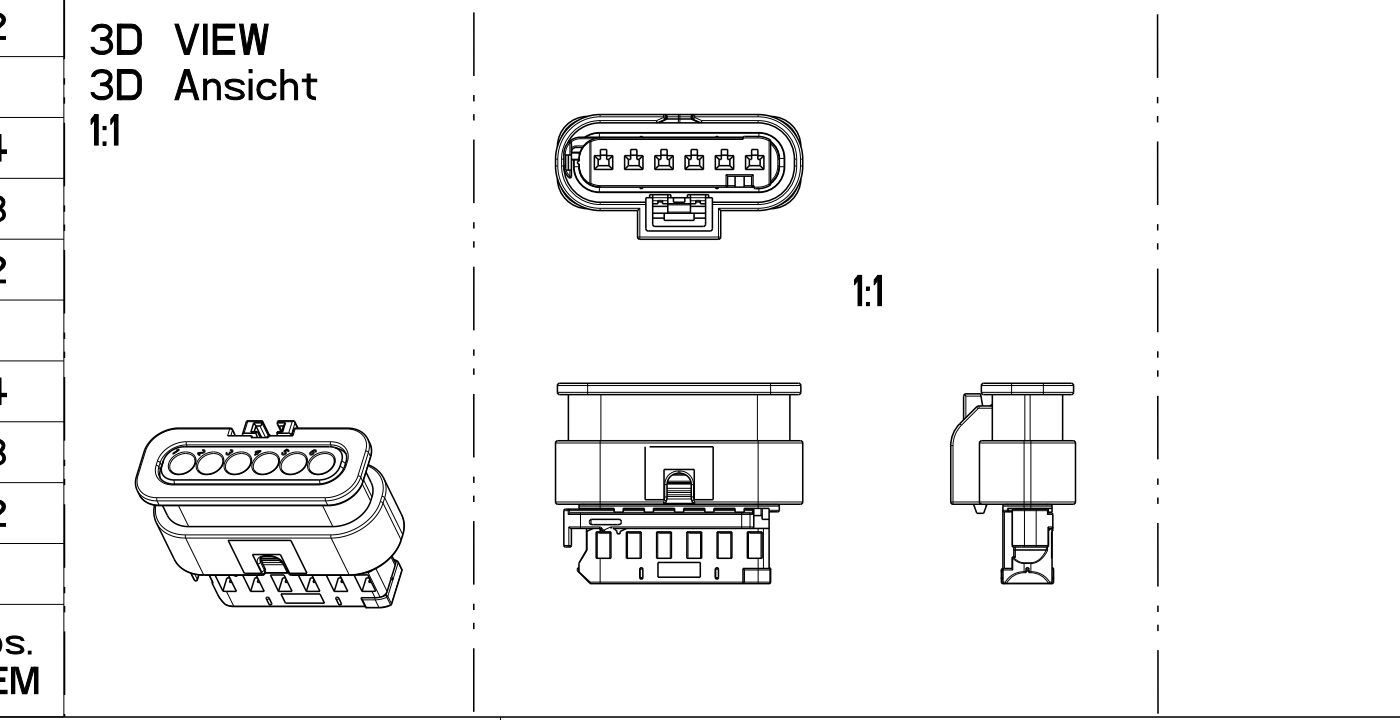


- (NOTES:
 Bemerkungen:
- USABLE CONTACTS MCON 1.2
 SEE TE-NO. 1452674. VERSION SINGLE WIRE SEAL
 Verwendbare Kontakte MCON 1.2
 siehe TE-Zeichnung 1452674. Ausfuehrung Einzeldichtung
 - MAX. WIRE SIZE RANGE 1.0 mm² FLR PERMITTED
 FOR CAVITY-Ø 3.55MM
 QUANTITY SEE WIRE HARNESS DRAWING
 FOR PERMISSIBLE CURRENT CARRYING CAPACITY OF THE SINGLE CONTACT
 SEE PRODUCT SPECIFICATION NO.108-18782
 max. zulaessiger Leitungsquerschnitt 1.0 mm² FLR.
 fuer Kammer-Ø 3.55mm
 die Stueckzahl ist im Leitungssatz festgelegt
 die zulaessige Strombelastbarkeit fuer die einzelnen Kontakte ist
 der Spezifikation 108-18782 zu entnehmen
 - SUPPLIER-MARK
 Lieferantenkennzeichnung
 - SPACE OF ACTIVITY
 Befähigungsfreiraum
 - SUPPLY CONDITION: RETAINER IN PRELOCKED POSITION
 Auslieferungszustand: Zweite Kontaktsicherung in Vorraststellung
 - WARPAGE PERMITTED TO MAX. -0.5mm
 Verzug zulaessig bis max. -0.5mm
 - TE ORDER-NO.
 TE Bestell-Nr.
 - ACCORDING TO INTERFACE DRAWING
 SEE TE-NO. 114-18679-3
 Passend zur Schnittstellen-Zeichnung
 siehe TE-Nr. 114-18679-3
 - ASSEMBLY LINE SEGMENT IDENTIFICATION
 Markierung für Segment der Assembly Anlage
 - DATE CODE (DDYY)
 Datum Kodierung (TTJJ)
 - DIVERGENT MARKING ALLOWED FOR PARTS FROM CHINESE PRODUCTION
 Abweichende Beschriftung zulaessig fuer Teile aus China - Produktion
- CODING A AS SHOWN
 Kodierung A wie gezeichnet

TE-ORDER-NO.	COD	DESCRIPTION	REV	QTY	COMPONENT DESCRIPTION	MATERIAL	SURFACE/COLOUR	Pos. ITEM
1-1670919-3	A	6pos. MCON 1.2 - LL Connector, Sealed	F	1	6pos. MCON 1.2 - Seal	MVQ	NATURE	4
				1	6pos. MCON 1.2 - Retainer	PA66-GF15	VIOLETT SIML. RAL 4006	3
				1	6pos. MCON 1.2 - Protec. Cover	PA6-GF15	BLACK SIML. RAL 9011	2
2-1670919-1	B	6pos. MCON 1.2 - LL Connector, Sealed	F	1	6pos. MCON 1.2 - Recepticle Hsg.	PA66-GF30	BLACK SIML. RAL 9011	1
				1	6pos. MCON 1.2 - Seal	MVQ	NATURE	4
				1	6pos. MCON 1.2 - Retainer	PA66-GF15	VIOLETT SIML. RAL 4006	3
1-1670919-1	A	6pos. MCON 1.2 - LL Connector, Sealed	F	1	6pos. MCON 1.2 - Protec. Cover	PA6-GF15	BLACK SIML. RAL 9011	2
				1	6pos. MCON 1.2 - Recepticle Hsg.	PA66-GF30	NATURE	1
				1	6pos. MCON 1.2 - Seal	MVQ	NATURE	4
1-1670919-1	A	6pos. MCON 1.2 - LL Connector, Sealed	F	1	6pos. MCON 1.2 - Retainer	PA66-GF15	VIOLETT SIML. RAL 4006	3
				1	6pos. MCON 1.2 - Protec. Cover	PA6-GF15	BLACK SIML. RAL 9011	2
				1	6pos. MCON 1.2 - Recepticle Hsg.	PA66-GF30	BLACK SIML. RAL 9011	1



THIS DRAWING IS A CONTROLLED DOCUMENT.
 DIESER ZEICHNUNGSDRUCK IST EIN DURCH UNS KONTROLLIERTES DOKUMENT.
 ANFORDERUNG AN DEN STROMLEITUNGSFERTIGER, DEN VERFAHRER,
 DEN ANLIEFERANTEN, DEN ANWENDER UND DEN VERWALTUNGSSTAB, DEN ANWENDER
 ZU BEWACHEN, DEN ANWENDER ZU BEWACHEN, DEN ANWENDER ZU BEWACHEN, DEN ANWENDER

18DEC2006
 R. Bachmann

TE Connectivity

6pos. MCON 1.2 - LL Connector Sealed

114-18661

6.4 g

1670919

5:1

1 OF 1

REV F1

X-ON Electronics

Largest Supplier of Electrical and Electronic Components

Click to view similar products for [Automotive Connectors](#) category:

Click to view products by [TE Connectivity](#) manufacturer:

Other Similar products are found below :

[003-018-000](#) [600858](#) [60403001](#) [60993906-B](#) [60993913-B](#) [629515004020001](#) [M902-2131](#) [M902-2161](#) [M902-2344](#) [72.330.1035.1](#)
[73.353.4028.0](#) [F118010](#) [F119300-B](#) [F132210](#) [F132210-B](#) [F166900](#) [F180100](#) [F258300](#) [F258300-B](#) [F294300-B](#) [F339100](#) [F339700](#) [F358300-](#)
[B](#) [F374110](#) [F407400](#) [F412210](#) [F427600](#) [F444110](#) [F487000](#) [F495100-B](#) [F500900-B](#) [F509500B-B](#) [770444-1](#) [776880-1](#) [827153-1](#) [881735-1](#)
[8N1515-32-24P](#) [9-1326729-8](#) [925467-1](#) [925474-1](#) [928905-1](#) [936398-2](#) [964562-1](#) [964562-4](#) [964731-2](#) [965051-1](#) [968782-1](#) [GT17SA-8DS-](#)
[HU](#) [GT17VS-10DP-5.2CF](#) [98315-0001](#)