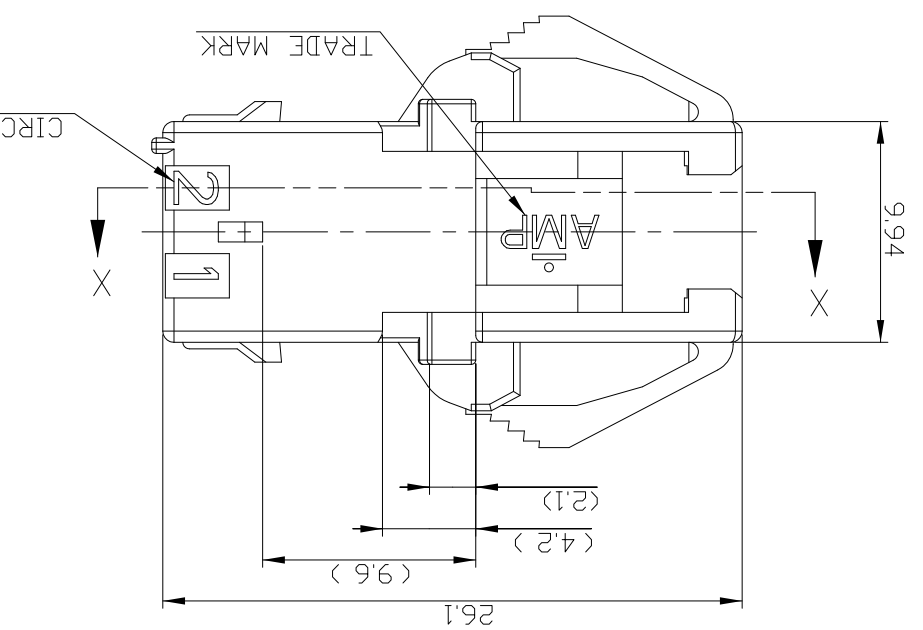
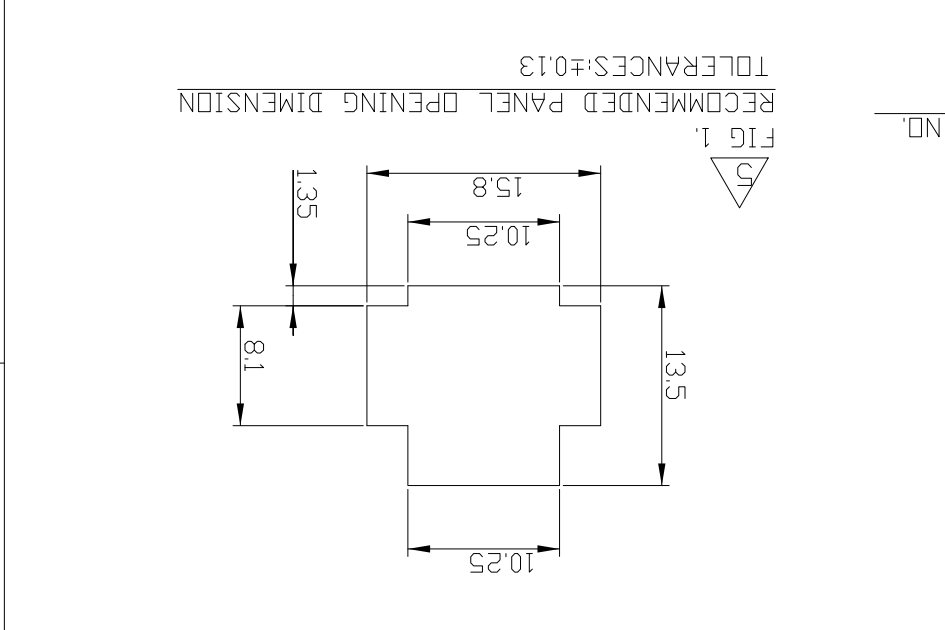
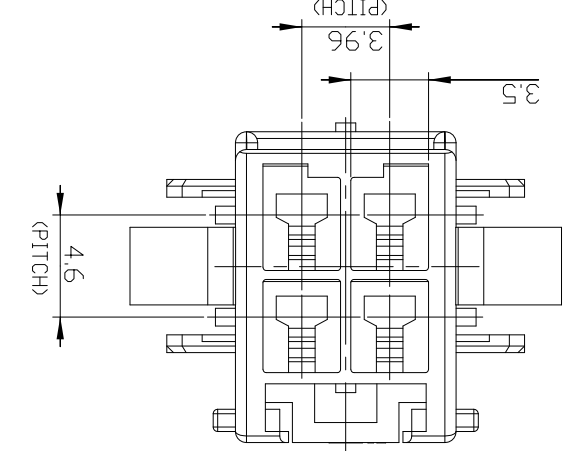
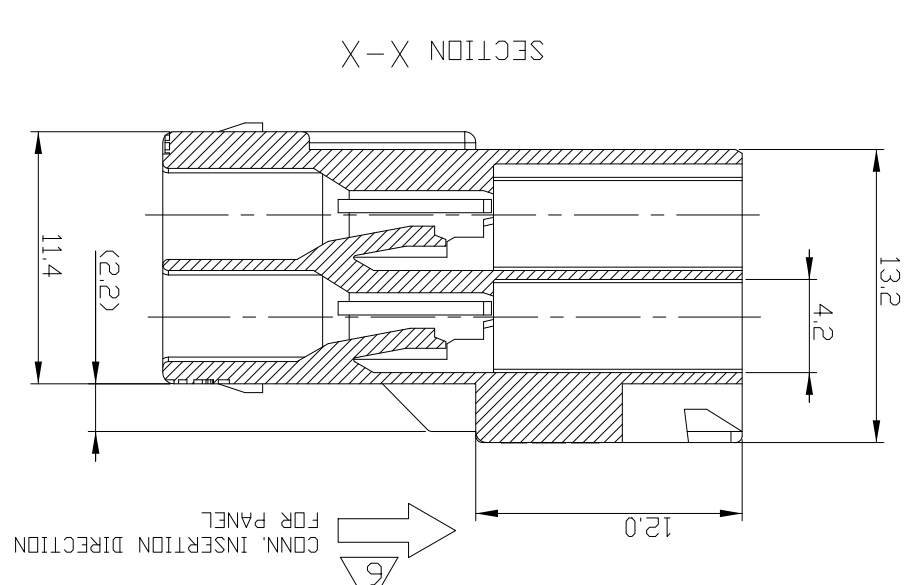
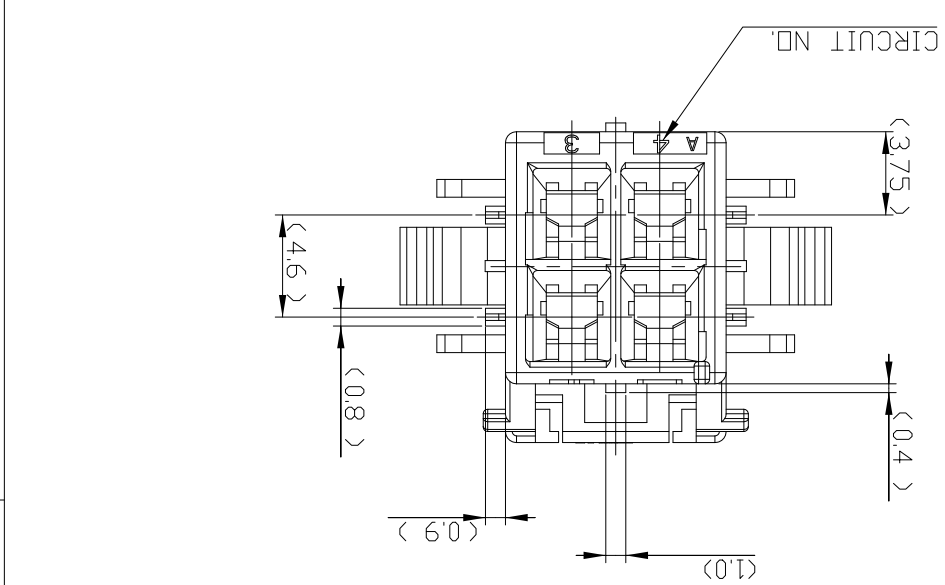


REV A	SHEET 1 OF 1	SCALE N/A	CUSTOMER DRAWING	WEIGHT	FINISH	MATERIAL	COLOR	P/N	MATERIAL
								368589-1	PA66
								UL94V-2	368589-2
									368589-4
									368589-6
								UL94V-0	1-368589-1
									1-368589-2
									1-368589-4
									1-368589-6



NOTE:  
 1. APPLICABLE CONTACT P/N  
 -TAB CONTACT: 177917-□(AWG#16-#20)  
 177916-□(AWG#22-#26)  
 2. MATING CONN. P/N  
 177916-□(AWG#22-#26)  
 -PLUG HSG: □-368575-□  
 -REC CONTACT: 177915-□(AWG#16-#20)  
 177914-□(AWG#22-#26)  
 3. APPLICABLE DOUBLE LOCK PLATE: □-368590-1  
 4. GENERAL TOLERANCES: ±0.3  
 5. APPLICATION PANEL THICKNESS: 0.8~2.0 (SEE FIG. 1.)  
 6. INSERT CONN. FROM PRESS DIRECTION SIDE  
 7. EDGE OF THICKNESS MAY MUST NOT ROUND  
 FOR METAL PANEL.  
 8. ACCORDING TO IEC 60335-1 4.2 EDITION  
 -PART MEETS GWT 750 & 850°C.  
 -MATERIAL MEETS BALL PRESSURE TESTING AT 125°C.  
 -MATERIAL HAS CTI VALUE OF 250V.  
 9. MIN. THICKNESS OF INSULATING MATERIAL  
 BETWEEN ADJACENT POLES: 0.30mm

REV A	RELEASED	02 MAR 09	SC	JK
DESCRIPTION	DATE	DWN	APVD	
REVISIONS				
LOC DS	DIST -	P LTR	A	RELEASED
20				

## X-ON Electronics

Largest Supplier of Electrical and Electronic Components

*Click to view similar products for [Power to the Board](#) category:*

*Click to view products by [TE Connectivity](#) manufacturer:*

Other Similar products are found below :

[10131318-08512GRLF](#) [6450171-4](#) [6450552-7](#) [6600323-8](#) [6643429-1](#) [6646040-2](#) [6651939-1](#) [6766604-1](#) [120959-1](#) [1393557-2](#) [1393532-2](#)  
[1393532-3](#) [1393532-4](#) [1393557-1](#) [1600812-5](#) [1-6450861-2](#) [1645595-1](#) [1743490-1](#) [1744132-7](#) [1761122-1](#) [1766169-1](#) [1766250-1](#) [18362](#)  
[1892109-1](#) [1-967627-6](#) [2226808-1](#) [2-6450860-5](#) [2-6450860-6](#) [2-6450870-0](#) [93003-0502](#) [953552-1](#) [1-6450161-4](#) [1-6450850-6](#) [1645526-2](#) [1-](#)  
[6600130-0](#) [1743419-1](#) [1766150-1](#) [2005243-2](#) [211110-1](#) [2-6600130-2](#) [TE34-12-16P-F0](#) [5-6450830-6](#) [5646956-4](#) [36662-0005](#) [40585-3000](#) [4-](#)  
[6450830-9](#) [4-6600333-3](#) [51142-0214](#) [10134048-911LF](#) [10130248-005LF](#)