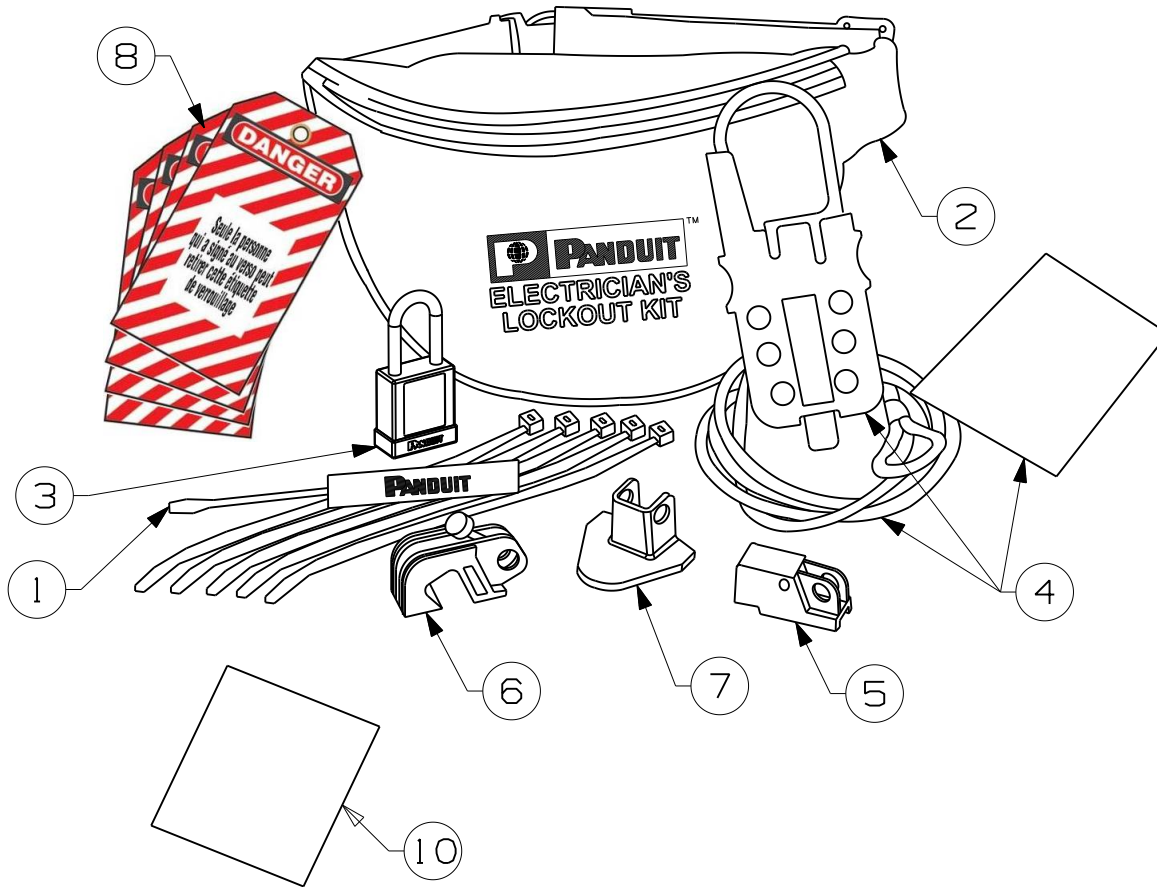


THIS COPY IS PROVIDED ON A RESTRICTED BASIS AND IS NOT TO BE USED IN ANY WAY DETRIMENTAL TO THE INTERESTS OF PANDUIT CORP.



ITEM NO.	QTY. (PCS.)	PART NO.	DESCRIPTION
1	1	GMSOCOM	PANDUIT SCREWDRIVER
2	1	PSL-PK	POUCH
3	1	PSL-6RD	RED PLASTIC BODY PADLOCK
4	1	PSL-MLD	PSL-MLD MULTIPLE LOCKOUT HASP, 6' VINYL COATED CABLE AND INSTRUCTION SHEET
5	1	PSL-WS	WALL SWITCH LOCKOUT DEVICE
6	1	PSL-CBNT	"NO TOOL" UNIVERSAL CIRCUIT BREAKER LOCKOUT DEVICE
7	1	PSL-P	PLUG LOCKOUT DEVICE
8	5	PVT-98-F	SAFETY TAG FRENCH
9	5	PLT2S	NYLON CABLE TIE
10	1	GMPSL-INKT	INSTRUCTION SHEET

CAD FILENAME/LAYERS 100824BE-DC-C10913/00A

PANDUIT CORP. TINLEY PARK, ILLINOIS  
 CUSTOMER DRAWING  
 PSL-PK-EA-F  
 FRENCH ELECTRICIAN LOCKOUT KIT

UNLESS OTHERWISE SPECIFIED,  
 DIMENSIONAL TOLERANCES ARE:  
 (.X) ± (.XXX) ±  
 (.XX) ± ANGLES ±

UNLESS OTHERWISE SPECIFIED,  
 ALL DIMENSIONS ARE GIVEN  
 IN INCHES, THIRD ANGLE PROJECTION.

DRAWN BY  
 RVU

MAT'L:

SCALE NTS

DATE  
 5/20/11

DRAWING NO.  
 C10913

DWG  
 A  
 SIZE

CHK'D

REV	DATE	BY	CHK	DESCRIPTION	ECN	R	CUST	SUP
0	5/20/11	RVU		DRAWING RELEASE.	6390	R		

## X-ON Electronics

Largest Supplier of Electrical and Electronic Components

*Click to view similar products for [Tool Kits & Cases](#) category:*

*Click to view products by [Panduit](#) manufacturer:*

Other Similar products are found below :

[AM3310HLX23GXS](#) [229668-1](#) [217434-1](#) [QB-78K0RKE3L-TB](#) [4263](#) [1055420-1](#) [11-18-3023](#) [63860-8170](#) [856600-2](#) [11-40-3247](#) [63883-2870](#) [63866-1070](#) [63865-5170](#) [63863-5070](#) [63892-7370](#) [11-18-3209](#) [63860-4070](#) [63881-0970](#) [A0403641](#) [11-18-3040](#) [63865-2070](#) [63910-1470](#) [11-11-0387](#) [63850-7470](#) [11-18-3201](#) [63910-7570](#) [FM 0501 146](#) [63883-0670](#) [63830-0070](#) [63901-2670](#) [11-18-3147](#) [11-18-3079](#) [63883-2670](#) [63900-1770](#) [11-18-3190](#) [63851-1070](#) [63912-4770](#) [63911-5270](#) [63895-1070](#) [63860-1470](#) [63850-6070](#) [1-69411-3](#) [63852-9270](#) [63802-6270](#) [11-18-3202](#) [63852-9170](#) [63850-1070](#) [63830-0170](#) [11-18-3016](#) [63910-2870](#)