

PANDUIT PART NO.	HCMU04C13-...20	HCMU04C13-...469	4 - 13	5.7	10.0	26.7	19	DIMENSIONS		WEIGHT grams 100 pcs
								MATERIAL	COLOR	
								NYLON 6/6	SCHWARZ black	180
								NYLON 4/6	NATUR natural	

NOTES:

1. SEE CURRENT PRICE SHEET FOR PART NUMBER SUFFIX DESIGNATION FOR PACKAGE SIZE, AND COLOR.
2. (*) DIMENSIONAL VARIANCE IS POSSIBLE DUE TO MOLDING PROCESS RELATED SINK MARKS.
3. APPLICATION SPECIFICATION:
 HOLE DIAMETER: 6.3 - 6.6 mm
 PANEL THICKNESS: 0.8 - 2.3 mm

CAD FILENAME/LAYERS G01932BB-PB-HCMU04C13-07

PANDUIT CORP.
 TINLEY PARK, ILLINOIS

HARNESS CLIP WITH PUSH
 MOUNT ANCHOR AND UMBRELLA

UNLESS OTHERWISE SPECIFIED, ALL
 DIMENSIONS ARE METRIC
 TOLERANCE: ±0.5 mm

DRAWN BY CGSM MAT.L: SCALE 1.5X

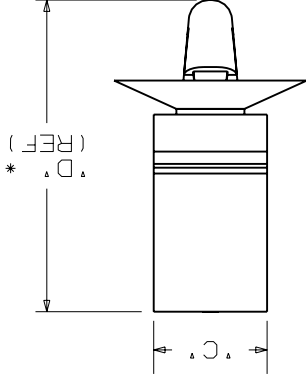
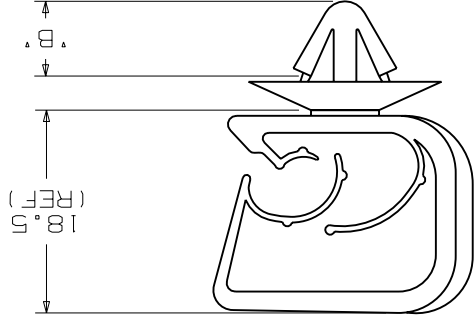
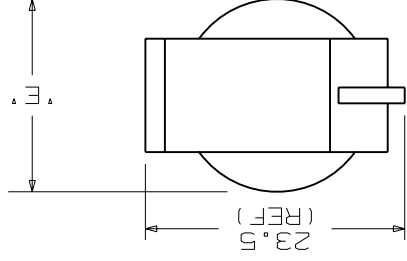
DATE 2-17-98
 CHK'D

DRAWING NO. GB1932BB

SIZE A DWG

REV	DATE	BY	CHK	DESCRIPTION	ECN	R	CUST	SUP
7	3-3-06	TMSA		REVISED DIM ... FROM 27.6	GB1932BB	7		

SCALE: FULL



X-ON Electronics

Largest Supplier of Electrical and Electronic Components

Click to view similar products for [Cable Mounting & Accessories](#) category:

Click to view products by [Panduit](#) manufacturer:

Other Similar products are found below :

[HP-4N](#) [582603-1](#) [009333-000](#) [727844N003](#) [809090N001](#) [8109](#) [843188-000](#) [843459N001](#) [843460N003](#) [8666](#) [967279N002](#) [GPQC1/0](#) [DB-11](#) [1300830208](#) [1300840039](#) [1300900026](#) [1300990052](#) [1301740005](#) [1301800121](#) [1301800416](#) [1300830184](#) [1300990149](#) [1301580036](#) [1301720103](#) [1301720135](#) [1301720152](#) [1301720157](#) [1301740009](#) [1301770011](#) [1301850553](#) [1301860939](#) [1302000074](#) [1302264431](#) [1337706-2](#) [APA18-AK](#) [MTX6UTPSRC-C](#) [1-787307-1](#) [185491N001](#) [HP-6N](#) [C-202-C](#) [202C221-13-0](#) [OMTM-S10-C0](#) [205339-4](#) [CA7308-000](#) [8S23-75FR-CS8184](#) [2684](#) [9648](#) [3089](#) [988382-000](#) [A0270164](#)