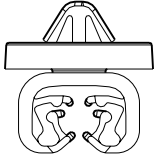


WEIGHT 100 grams 100 pcs	DIMENSIONS				BUNDLE DIA. MIN-MAX.	PART NO. HCA604B06-20
	'D'	'C'	'B'	'A'		
	13.0	5.1	12.4	8.0	4 - 6	
	164					



SCALE: FULL

- NOTES:
1. SEE CURRENT PRICE SHEET FOR PART NUMBER SUFFIX DESIGNATION FOR PACKAGE SIZE, AND COLOR.
 2. MATERIAL: CLIP - NYLON 6/6
GASKET - TPE (STYRENIC BASED ELASTOMER)
COLOR: BLACK
 3. HOLE DIAMETER: 6.5 - 6.7
PANEL THICKNESS: 0.5 - 0.7
 4. (*) DIMENSIONAL VARIANCE IS POSSIBLE DUE TO MOLDING PROCESS RELATED SINKMARKS.

CAD FILENAME/LAYERS 601932BH_PB_HCA604B06_05

TINLEY PARK, ILLINOIS

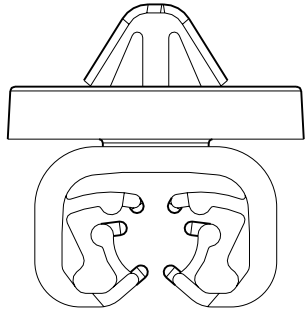
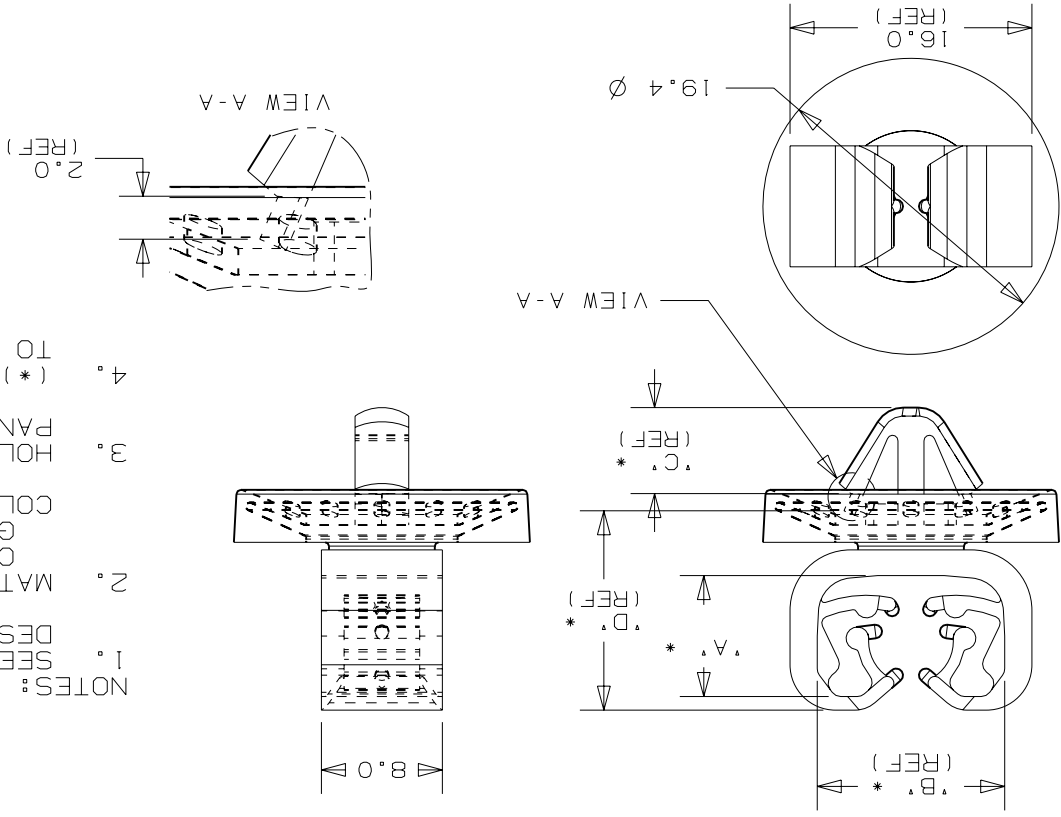


CORP.

HARNES CLIP WITH PUSH MOUNT
ANCHOR AND GASKET

Unless otherwise specified, all dimensions are metric tolerance; ±0.5mm

REV	DATE	BY	CHK	DESCRIPTION	ECN	R	CUST	SUP	CHK'D	SEE NOTE 2	GB1932BH	DWG	SIZE
4	4/28/03	JAD		COMPLETELY REVISED, REMOVED GERMAN TEXT	GB1932BH	4			12-18-98				A
5	2-28-06	TMSA		REMOVED INSERTION FORCE DIMENSION	GB1932BH	5			JAD	MAT'L:	SCALE 2X		



X-ON Electronics

Largest Supplier of Electrical and Electronic Components

Click to view similar products for [Cable Mounting & Accessories](#) category:

Click to view products by [Panduit](#) manufacturer:

Other Similar products are found below :

[HP-4N](#) [582603-1](#) [009333-000](#) [727844N003](#) [809090N001](#) [8109](#) [843188-000](#) [843459N001](#) [843460N003](#) [8666](#) [967279N002](#) [GPQC1/0](#) [DB-](#)
[11](#) [1300830208](#) [1300840039](#) [1300900026](#) [1300990052](#) [1301740005](#) [1301800121](#) [1301800416](#) [1300830184](#) [1300990149](#) [1301580036](#)
[1301720103](#) [1301720135](#) [1301720152](#) [1301720157](#) [1301740009](#) [1301770011](#) [1301850553](#) [1301860939](#) [1302000074](#) [1302264431](#)
[1337706-2](#) [APA18-AK](#) [MTX6UTPSRC-C](#) [1-787307-1](#) [185491N001](#) [HP-6N](#) [C-202-C](#) [202C221-13-0](#) [OMTM-S10-C0](#) [205339-4](#) [CA7308-](#)
[000](#) [8S23-75FR-CS8184](#) [2684](#) [9648](#) [3089](#) [988382-000](#) [A0270164](#)