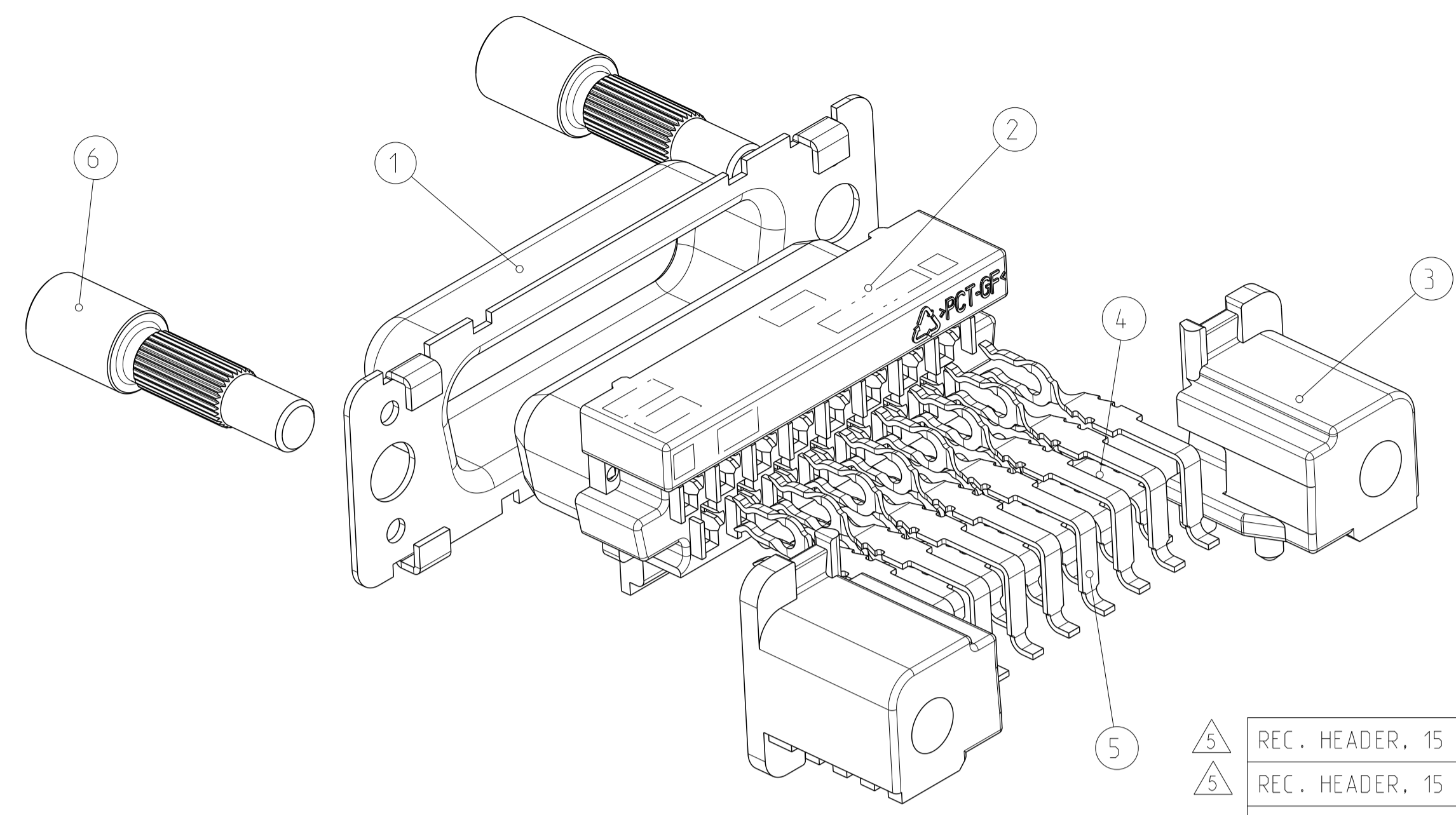
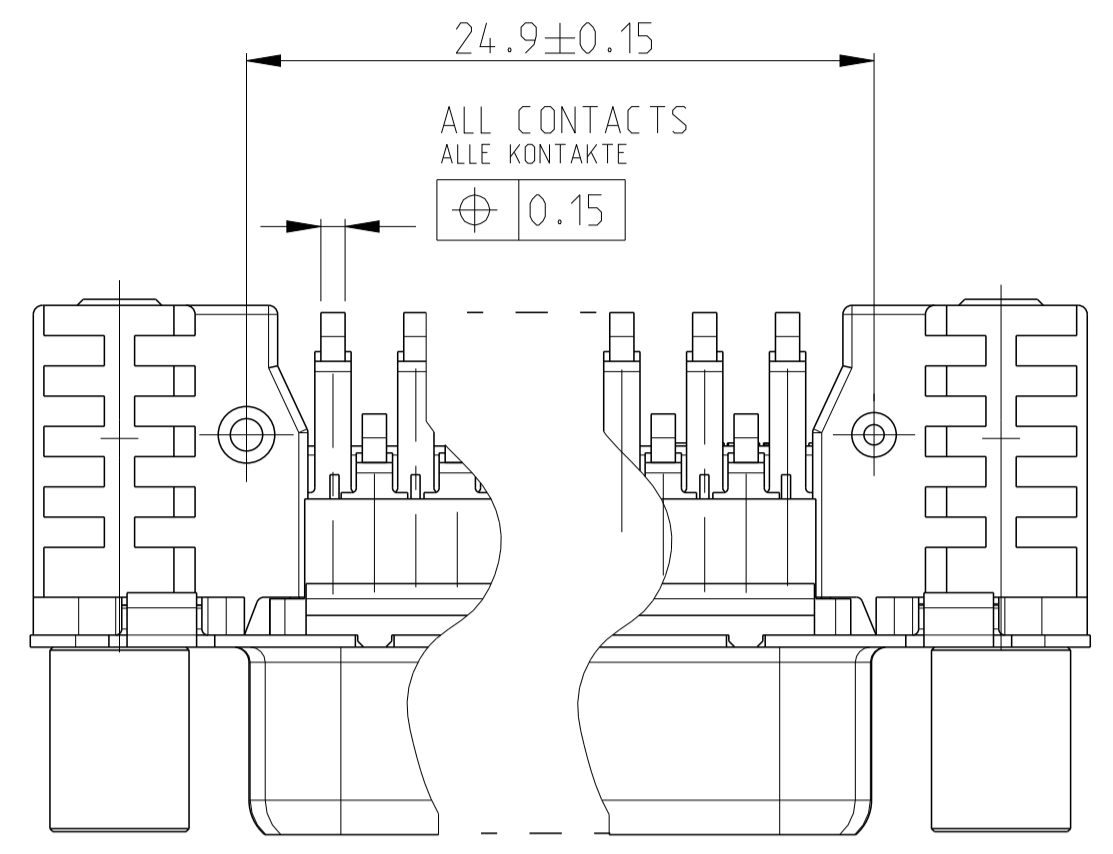
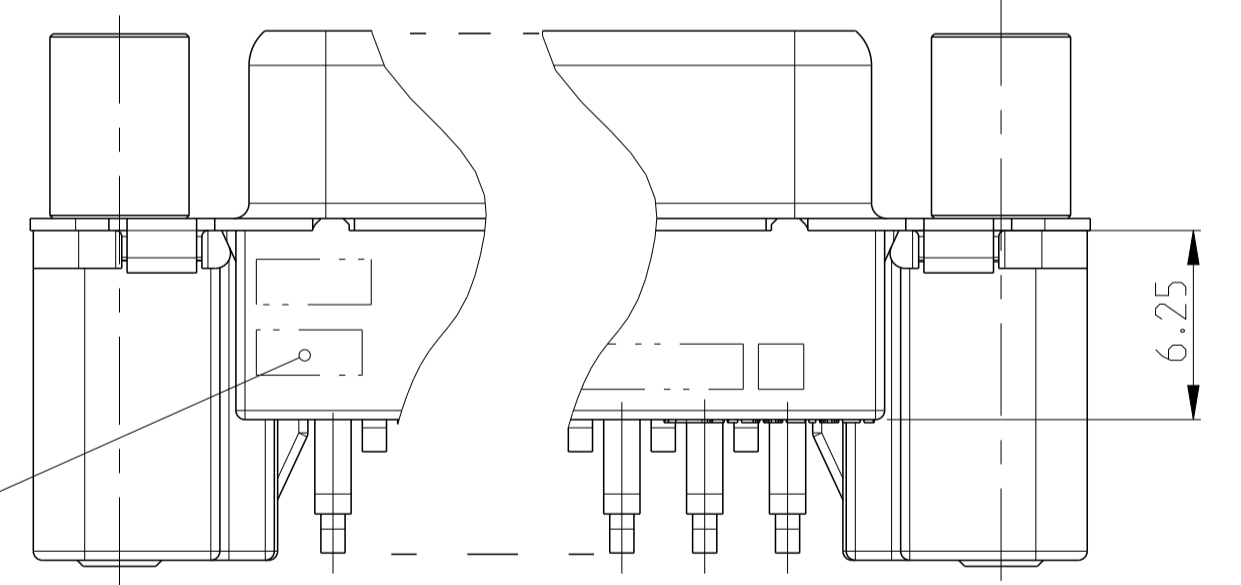
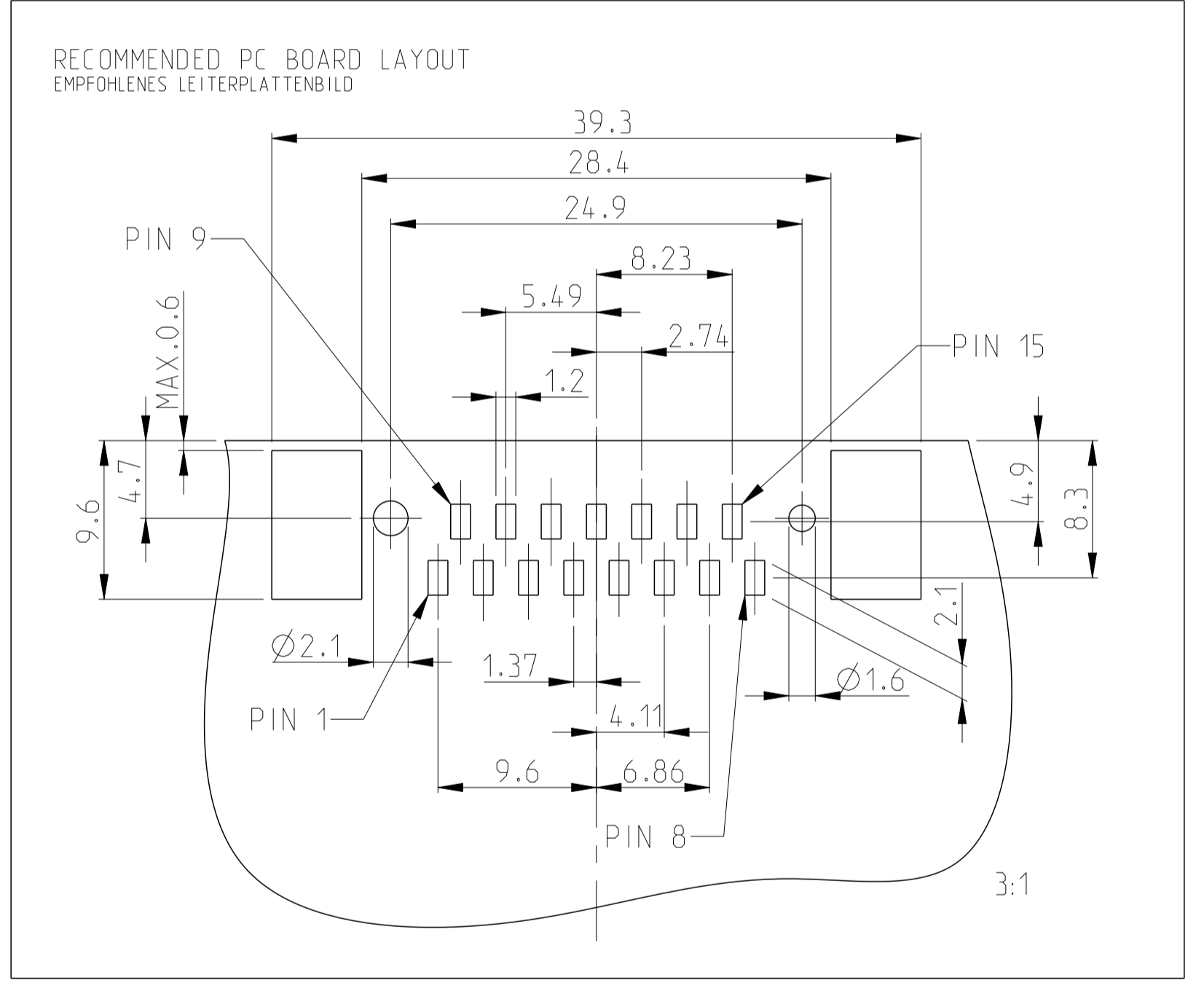
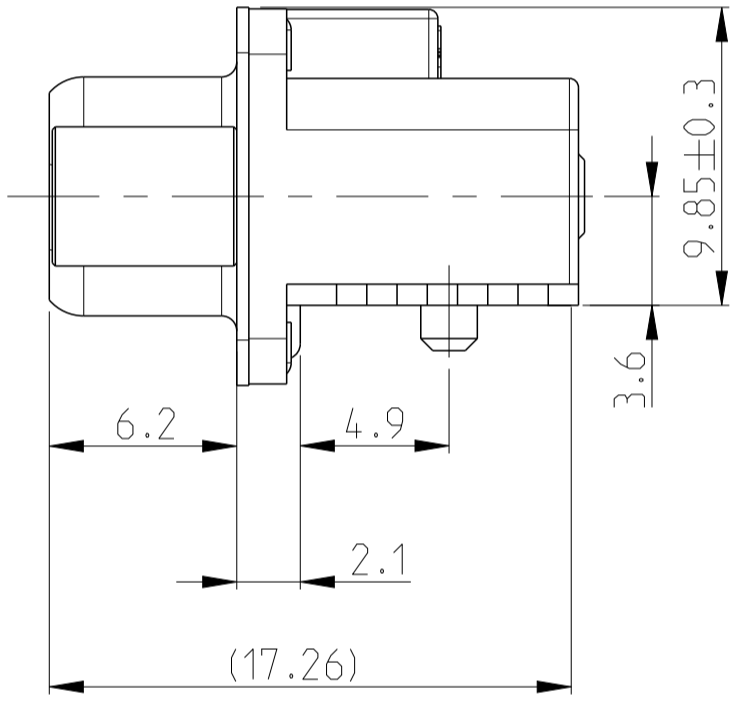
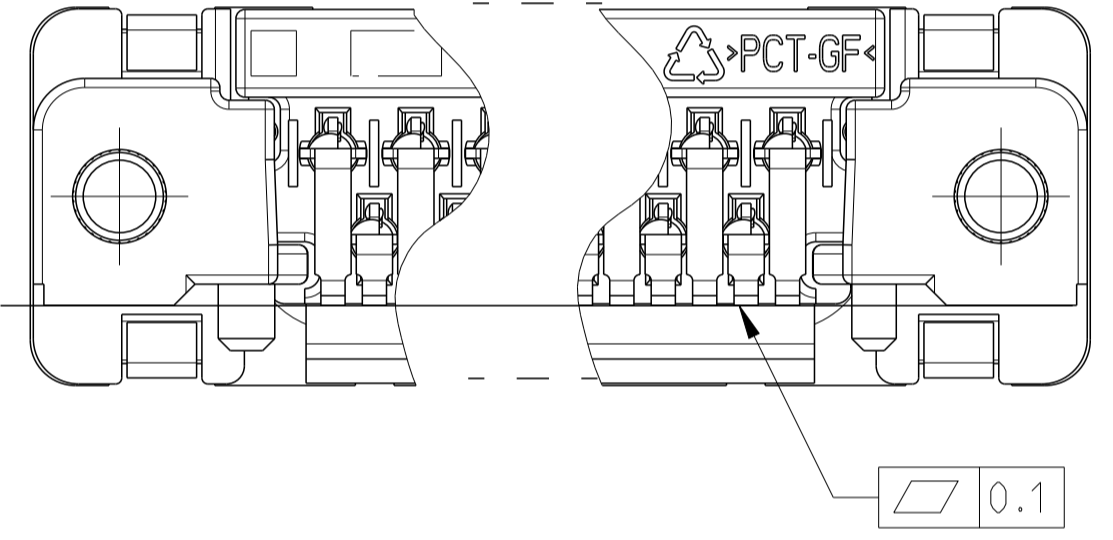


LOC	DIST	REVISIONS			
GP 00		REV	DATE	BY	APPV
PROJEKT NR.: ESEMNO3028		F	10SEP2013	CJV	SLB
		G	10AUG2017	A.P	D.G

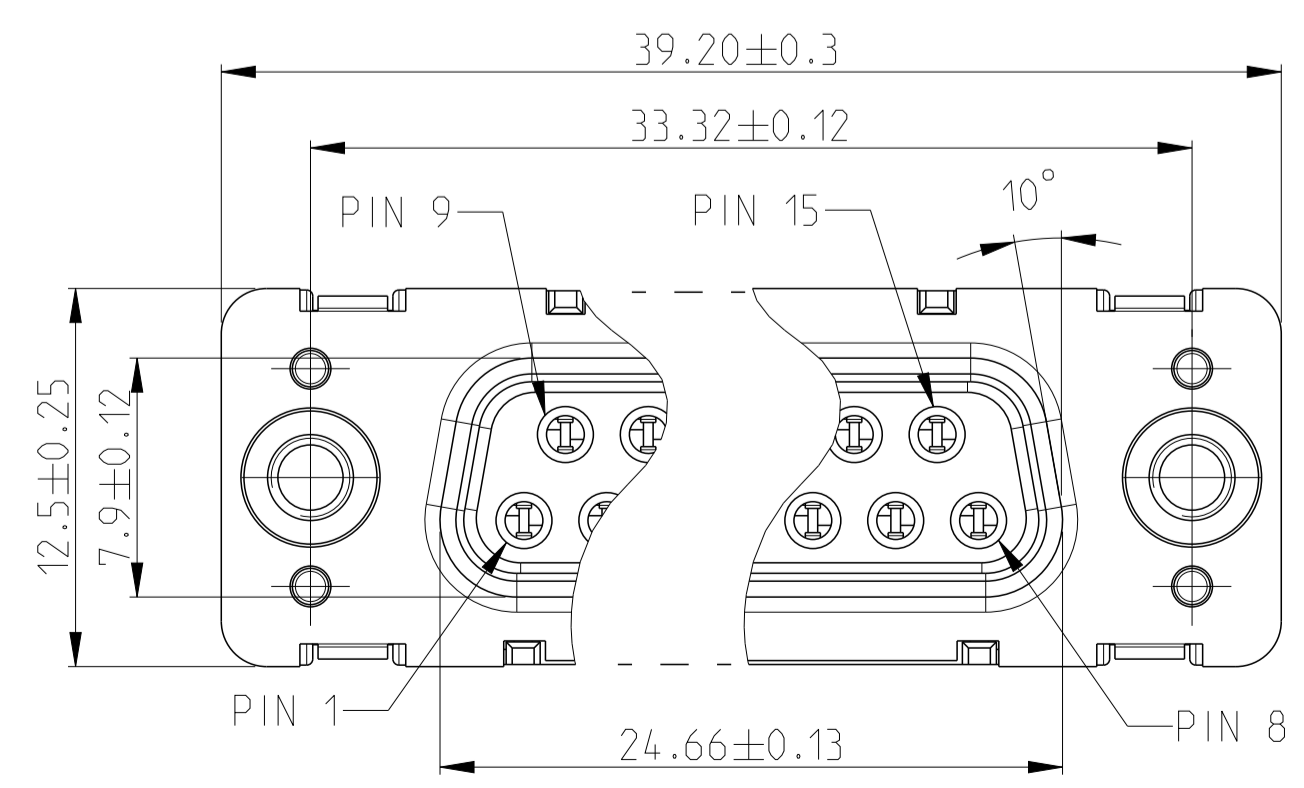


REC. HEADER, 15 POS., STUD WITH THREAD M3	4-1740196-2	4-1740196-5
REC. HEADER, 15 POS., BRACKET WITH THREAD M3	2-1740196-2	2-1740196-5
REC. HEADER, 15 POS., STUD WITH THREAD UNC 4/40	3-1740196-2	3-1740196-5
REC. HEADER, 15 POS., BRACKET WITH THREAD UNC 4-40	1-1740196-2	1-1740196-5
REC. HEADER, 15 POS., BRACKET WITH HOLE Ø3.1	0-1740196-2	0-1740196-5
DESCRIPTION	SHELL PLATING: TIN OVER Ni	SHELL PLATING: Ni



REMARKS:  
 ⚠ CONTACT AREA: min. 0.8 µm Au OVER 1.27 µm Ni ;  
 SOLDER AREA: 3-5 µm Sn OVER min. 1.27 µm Ni  
 2 PACKAGING SEE SHEET 2  
 3 CONNECTOR SUITABLE FOR LEAD-FREE SMT SOLDER PROCESS  
 ⚠ TIN OVER NICKEL  
 ⚠ OBSOLETE

BEMERKUNGEN:  
 ⚠ KONTAKTBEREICH: min. 0.8 µm Au UEBER 1.27 µm Ni ;  
 LOETBEREICH: 3-5 µm Sn UEBER min. 1.27 µm Ni  
 2 VERPACKUNGSART SIEHE BLATT 2  
 3 STECKER GEEIGNET FUER BLEIFREIES SMT LOETEN  
 ⚠ ZINN UEBER NICKEL  
 ⚠ UBERHOLT



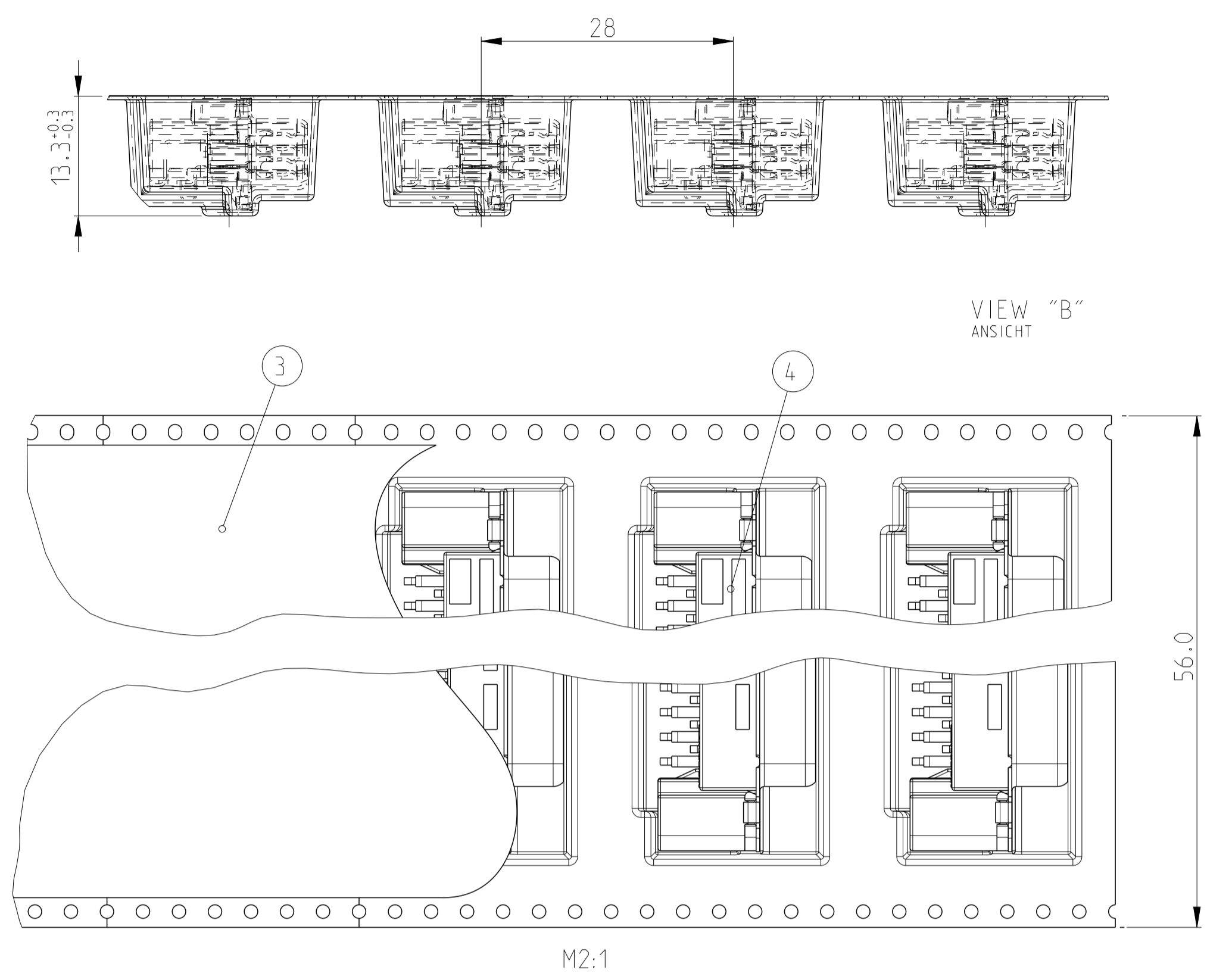
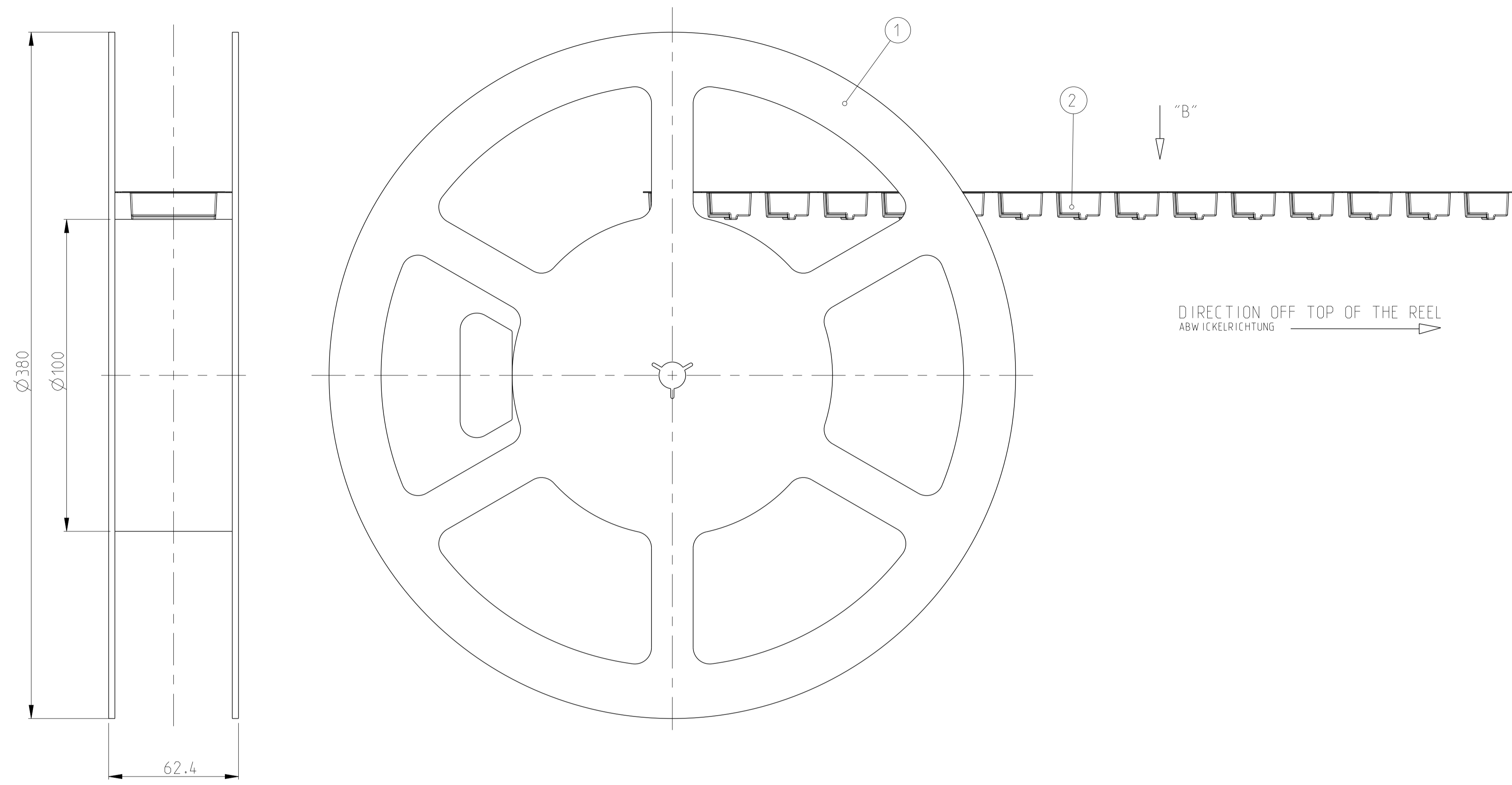
POS.	QTY.	DESCRIPTION BENENNUNG	SURFACE OBERFLAECHE COLOUR/FARBE	MATERIAL
6	2	THREAD STUD GEWINDEBOLZEN	NICKEL	STEEL STAHL
5	8	REC. CONTACT, SMD, LONG BUCHSENKONTAKT, SMD, LANG	⚠	CuMg
4	7	REC. CONTACT, SMD, SHORT BUCHSENKONTAKT, SMD, KURZ	⚠	CuMg
3	2	BRACKET, SMD, LEFT/RIGHT BUCHSENGEHAUESE	⚠	CAST METAL DRUCKGUSS
2	1	REC. HOUSING SCHIRMBLECH	BLACK SCHWARZ	PCT-GF
1	1	SHELL SCHIRMBLECH	SEE TABLE SIEHE TABELLE	STEEL STAHL

THIS DRAWING IS A CONTROLLED DOCUMENT.  
 DIESER ZEICHNUNGSDRUCK IST EIN KONTROLLIERTES DOKUMENT.  
 ANFORDERUNG: DIESE ZEICHNUNG NUR FÜR DEN BESTIMMTEN ZWECK UND VERWENDUNG ZU VERWENDEN.  
 FÜR ANDERER ZWECKE ODER VERWENDUNG IST DIESE ZEICHNUNG NICHT GEEIGNET.

OWNER: L. SCHLUETER	DATE: 30NOV2004	NAME: HDP20 REC. HEADER, SMT, 15 POS. HDP20 BUCHSENSTECKER, SMT, 15 POL. EUROSTYLE
CHK: M. SCHAAERSCHMIDT	DATE: 01DEC2004	SIZE: A1
APVD: G. FELDMEIER	DATE: 01DEC2004	CAGE CODE: 00779
PRODUCT SPEC: 108-94.000	APPLICATION SPEC:	SCALE: 4:1
PRODUCT SPEC: 108-94.000	APPLICATION SPEC:	SHEET: 1 OF 2
FINISH/SURFACE COLOUR/FARBE: SEE TABLE S. TABELLE	WEIGHT/GEWICHT: -	REV: G

TE Connectivity  
 CUSTOMER DRAWING /KUNDENZEICHNUNG

LOC		DIST		REVISIONS			
P	LTN	DESCRIPTION	DATE	DNW	APVD		
-	-	SEE SHEET 1	-	-	-		



**REMARKS:**

- COVER TAPE WITH BLISTER BELT WELDED OR PASTED
  - BLISTER BELT, COVER AND TAPE ACC. TO DIN/IEC 286 PART 3
  - FIRST AND LAST RUNNING OF THE CARRIER TAPE ACC. TO DIN/IEC 286 PART 3
  - 7m BLISTERBELT AND 7.1m COVER TAPE, 225 LOOSE PIECE PARTS
- ⚠ OBSOLETE

**BEMERKUNGEN:**

- ABDECKBAND MIT BLISTERGURT VERSCHWEISST ODER VERKLEBT
  - BLISTERGURT, ABDECKBAND UND REEL NACH DIN/IEC 286 TEIL 3
  - VOR- UND NACHLAUF AM BLISTERGURT NACH DIN/IEC 286 TEIL 3
  - 7m BLISTERGURT UND 7.1m ABDECKBAND, 225 EINZELTEILE
- ⚠ UBERHOLT

ORDER NO. BESTELL-NR.	POS.	PARTS					DESCRIPTION BENENNUNG	SURFACE OBERFLAECHE COLOUR/FARBE	MATERIAL
		4-1740196-5	3-1740196-5	2-1740196-5	1-1740196-5	0-1740196-5			
1740196	4	225	-	-	-	-	SUB-D REC. HEADER, 15 POS., STUD M3 SUB-D BUCHSENSTECKER, 15 POL., BOLZEN M3	-	-
	4	-	225	-	-	-	SUB-D REC. HEADER, 15 POS., STUD UNC4-40 SUB-D BUCHSENSTECKER, 15 POL., BOLZEN UNC4-40	-	-
	4	-	-	225	-	-	SUB-D REC. HEADER, 15 POS., M3 SUB-D BUCHSENSTECKER, 15 POL., M3	-	-
	4	-	-	-	225	-	SUB-D REC. HEADER, 15 POS., UNC4-40 SUB-D BUCHSENSTECKER, 15 POL., UNC4-40	-	-
	4	-	-	-	-	225	SUB-D REC. HEADER, 15 POS. SUB-D BUCHSENSTECKER, 15 POL.	-	-
	3	7.1m	7.1m	7.1m	7.1m	7.1m	COVER BELT FOR BLISTER BELT ABDECKBAND FUER BLISTERGURT	TRANSPARENT	PET
2	7m	7m	7m	7m	7m	BLISTER BELT BLISTERGURT	GREY/BLACK GRAU/SCHWARZ	PS	
1	1	1	1	1	1	REEL SPULE	GREY GRAU	PS	

THIS DRAWING IS A CONTROLLED DOCUMENT. DIMENSIONS: mm. TOLERANCES UNLESS OTHERWISE SPECIFIED: 0 PLC #, 1 PLC #, 2 PLC #, 3 PLC #, 4 PLC #, ANGLES #°. MATERIAL: SEE TABLE S-TABELLE. FINISH: SEE TABLE S-TABELLE.

OWN: L. SCHLUETER, 30NOV2004. CHG: M. SCHAARSCHEMIDT, 01DEC2004. APVD: G. FELDMEIER, 01DEC2004. PRODUCT SPEC: 108-94.000. APPLICATION SPEC: -.

NAME: HDP20 REC. HEADER, SMT, 15 POS. HDP20 BUCHSENSTECKER, SMT, 15 POL. EUROSTYLE. SIZE: A1. CAGE CODE: 00779. DRAWING NO: 1740196. WEIGHT: -. CUSTOMER DRAWING: -.

SCALE: 1:1. SHEET: 2 OF 2. REV: G.

## X-ON Electronics

Largest Supplier of Electrical and Electronic Components

*Click to view similar products for [D-Sub Standard Connectors](#) category:*

*Click to view products by [TE Connectivity](#) manufacturer:*

Other Similar products are found below :

[DCM37S732N](#) [DAM15P500](#) [DEV09S364GTLF](#) [DEM09P032N](#) [DDM50P732N](#) [DAM15S332N](#) [173109-2218](#) [173109-2466](#) [173109-2436](#)  
[173109-2435](#) [56F706-005-LI](#) [56F711-015](#) [015-0341-000](#) [015-0372-008](#) [015-8544-011](#) [017041-0005](#) [020419-0104](#) [012-0515-000](#) [012-9507-](#)  
[034](#) [012-9507-114](#) [012-9534-001](#) [020745-0008](#) [609-25P](#) [M24308/2-23Z](#) [M243082310F](#) [M243082410F](#) [M243082411F](#) [M24308/4-21](#)  
[CT1A18-11PSA206](#) [CT1N36-5SC](#) [CT2-16S-17PS](#) [CT2-20-15PCAU](#) [CT2-24-12PS](#) [CT2-24-28PSF127A206](#) [CT2-32-9PC](#) [CT6F9767-14-4-](#)  
[14S-5PC](#) [CT6FA10SL-4PS](#) [CT7-18-10SC](#) [CT7-18-10SCAU](#) [CT7-18-12SCAU](#) [CT7-18-1PC](#) [CT7-18-1PCAU](#) [CT7-18-21SCAU](#) [M83513/01-](#)  
[FC](#) [M83723/76W24619 L/C](#) [M85049/48-3-2F](#) [69001-865](#) [6STD09PCM99B70X](#) [6STD09SCM99B30X](#) [6STD09SCT99S40X](#)