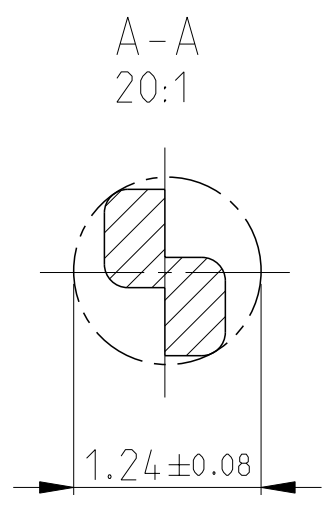
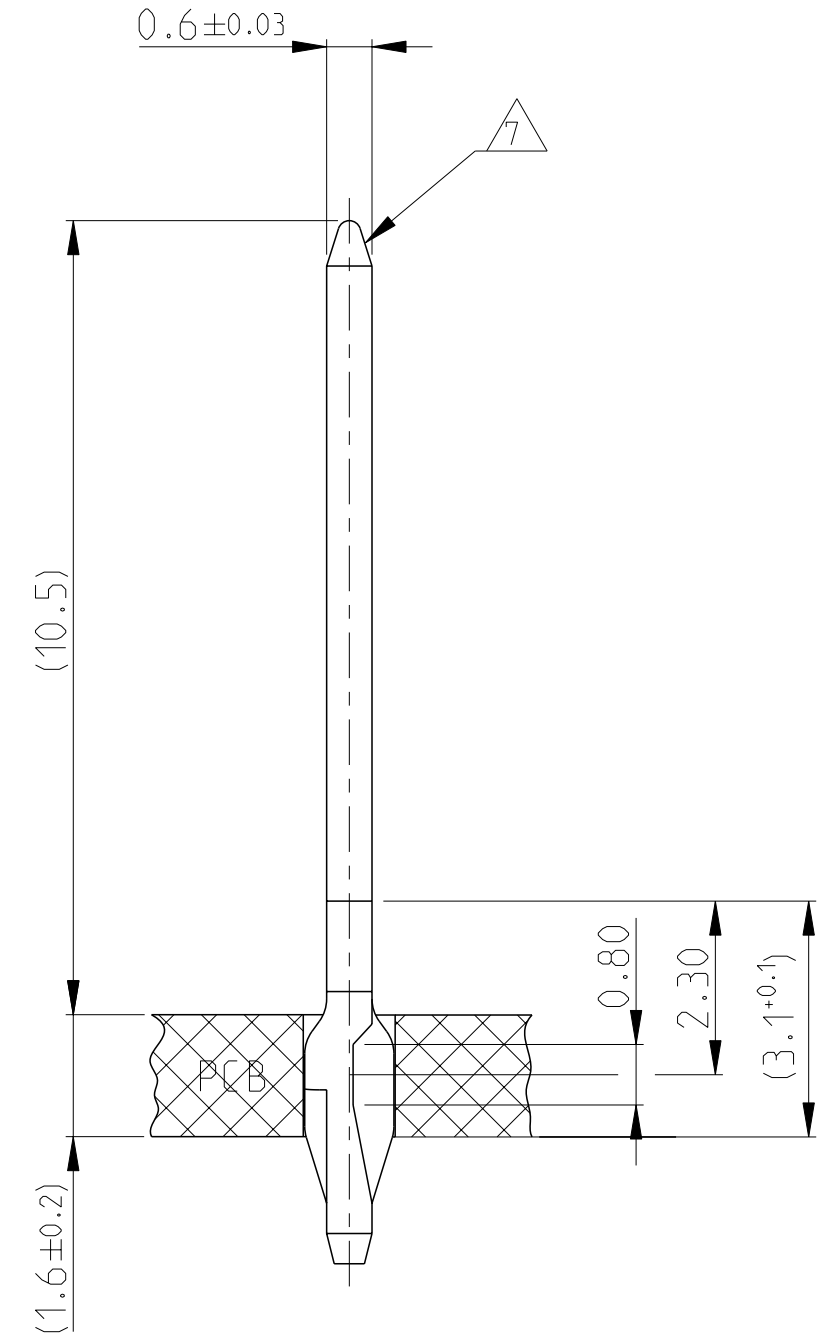
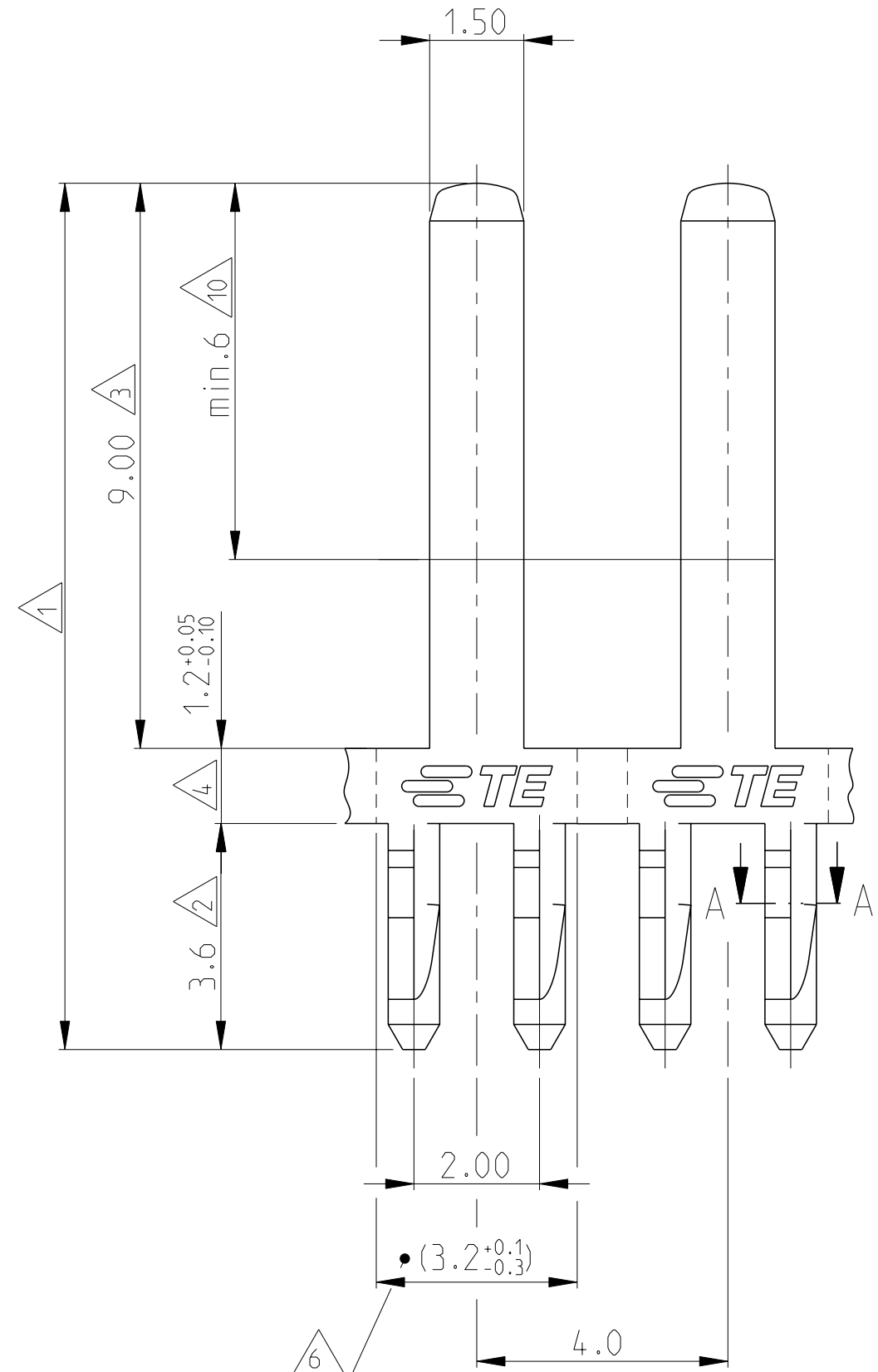
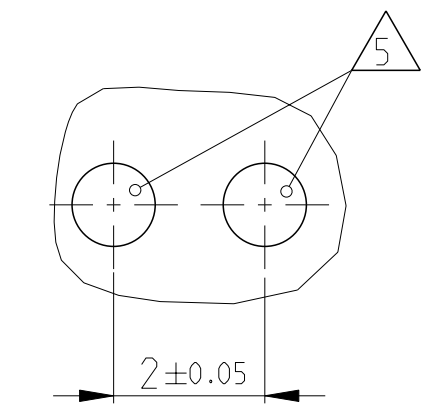


REVISIONS					
P	LTR	DESCRIPTION	DATE	DWN	APVD
A		NEW DRAWING	30OCT2008	PNI	JRY
A1		Part-No. 2-1823233-2, 2-1823233-3 added	25JUN2014	RM	JRY
A2		visibility of text corrected	09AUG2017	ST	PNI

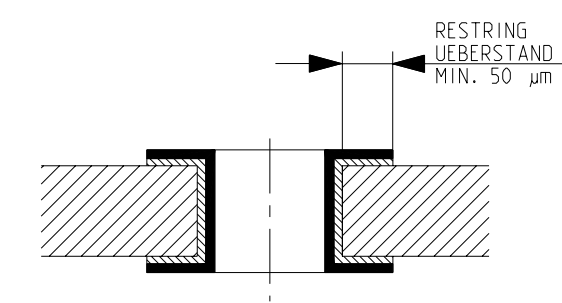


PCB-LAYOUT
Leiterplatten-Layout



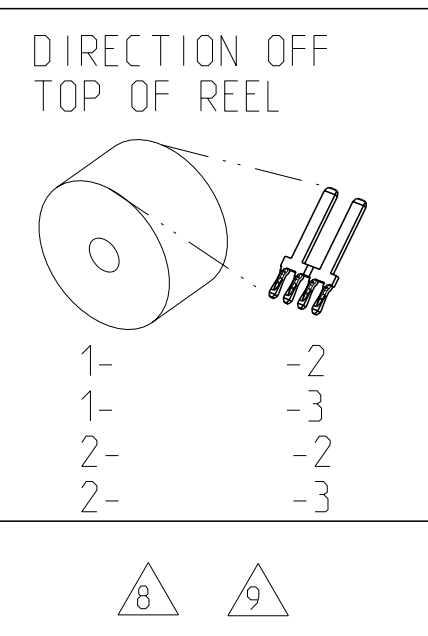
NOTES:
BEMERKUNGEN:

- 1 1.27 µm - 2.54 µm Ni OVER THE COMPLETE LENGTH
1.27 µm - 2.54 µm Ni ueber die gesamte Laenge
- 2 0.8 µm - 1.8 µm Sn
0.8 µm - 1.8 µm Sn
- 3 1.0 µm - 3.0 µm Sn
1.0 µm - 3.0 µm Sn
- 4 Sn
Sn
- 5



PLATED THROUGH HOLE SPECIFICATION SPEZIFIKATION FUER DURCHPLATIERTE BOHRUNGEN	
Cu THICKNESS KUPFER-SCHICHTDICKE	25-50 µm
Sn Pb-THICKNESS ZINN/BLEI SCHICHTDICKE	4-15 µm
DRILLED HOLE Ø1.10±0.025 BOHRLOCH Ø1.10±0.025	FINISHED HOLE Ø0.94 +0.15 PLATIRTER LOCH Ø0.94 +0.15

- 6 DIMENSION OF LOOSE PIECE
Mass fuer Einzelteil
- 7 ACCORDING TO EXECUTION INSTRUCTION AUDI NO. N 905 854
Nach Ausfuehrungsvorschrift AUDI Nr. N 905 854
- 8 TO BE REELED ON PANCAKE REEL WITH INTERLEAVING PAPER
Pappspulen mit Zwischenlagenpapier
- 9 TO BE REELED ON PLASTIC REEL WITH INTERLEAVING PAPER
Kunststoffspulen mit Zwischenlagenpapier
- 10 0.8 µm - 2.0 µm Au
0.8 µm - 2.0 µm Au



TE PART NO	REV.	MATERIAL	SURFACE	REEL PACKAGING
2-1823233-3	A	Cu Sn 4	2 + 10 OVER ueber 1	9
2-1823233-2	A	Cu Sn 4	2 + 10 OVER ueber 1	8
1-1823233-3	A	Cu Sn 4	2 + 3 + 4 OVER ueber 1	9
1-1823233-2	A	Cu Sn 4	2 + 3 + 4 OVER ueber 1	8

DIMENSIONS:		TOLERANCES UNLESS OTHERWISE SPECIFIED:	
mm		Allgemeintoleranz n. ISO 8015	n. ISO 2768-MH-E
0-PLC	±	1-PLC	±0.2
2-PLC	±0.1	3-PLC	±
4-PLC	±	ANGLES	±1°
MATERIAL	-	FINISH	-

DWN P. Nickelfeld 30OCT2008	TE Connectivity	NAME		
CHK J. Ryll 30OCT2008		TAB 1.5x0.6 WITH ACTION PIN Flachstecker 1.5x0.6 mit ACTION PIN		
APVD -	PRODUCT SPEC	SIZE	CAGE CODE	DRAWING NO
-	108-18706	A2	00779	114-18379
RESTRICTED TO	APPLICATION SPEC	SCALE	SHEET	REV
-	114-18379	10:1	1 OF 1	A2
CUSTOMER DRAWING	WEIGHT	RESTRICTED TO		
-	-	-		

X-ON Electronics

Largest Supplier of Electrical and Electronic Components

Click to view similar products for [Automotive Connectors](#) category:

Click to view products by [TE Connectivity](#) manufacturer:

Other Similar products are found below :

[003-018-000](#) [600858](#) [60403001](#) [60993906-B](#) [60993913-B](#) [629515004020001](#) [M902-2131](#) [M902-2161](#) [M902-2344](#) [72.330.1035.1](#)
[73.353.4028.0](#) [F118010](#) [F119300-B](#) [F132210](#) [F132210-B](#) [F166900](#) [F180100](#) [F258300](#) [F258300-B](#) [F294300-B](#) [F339100](#) [F339700](#) [F358300-](#)
[B](#) [F374110](#) [F407400](#) [F412210](#) [F427600](#) [F444110](#) [F487000](#) [F495100-B](#) [F500900-B](#) [F509500B-B](#) [770444-1](#) [776880-1](#) [827153-1](#) [881735-1](#)
[8N1515-32-24P](#) [9-1326727-8](#) [9-1326729-8](#) [925467-1](#) [925474-1](#) [928905-1](#) [936398-2](#) [964562-1](#) [964562-4](#) [964731-2](#) [965051-1](#) [968782-1](#)
[GT17SA-8DS-HU](#) [GT17VS-10DP-5.2CF](#)