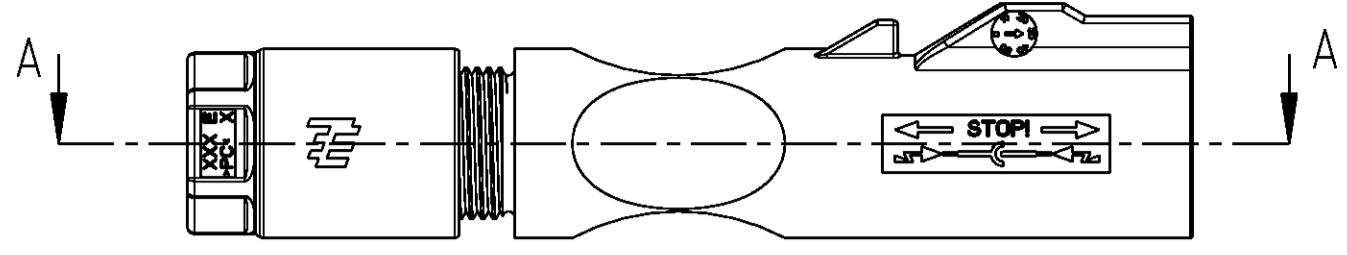
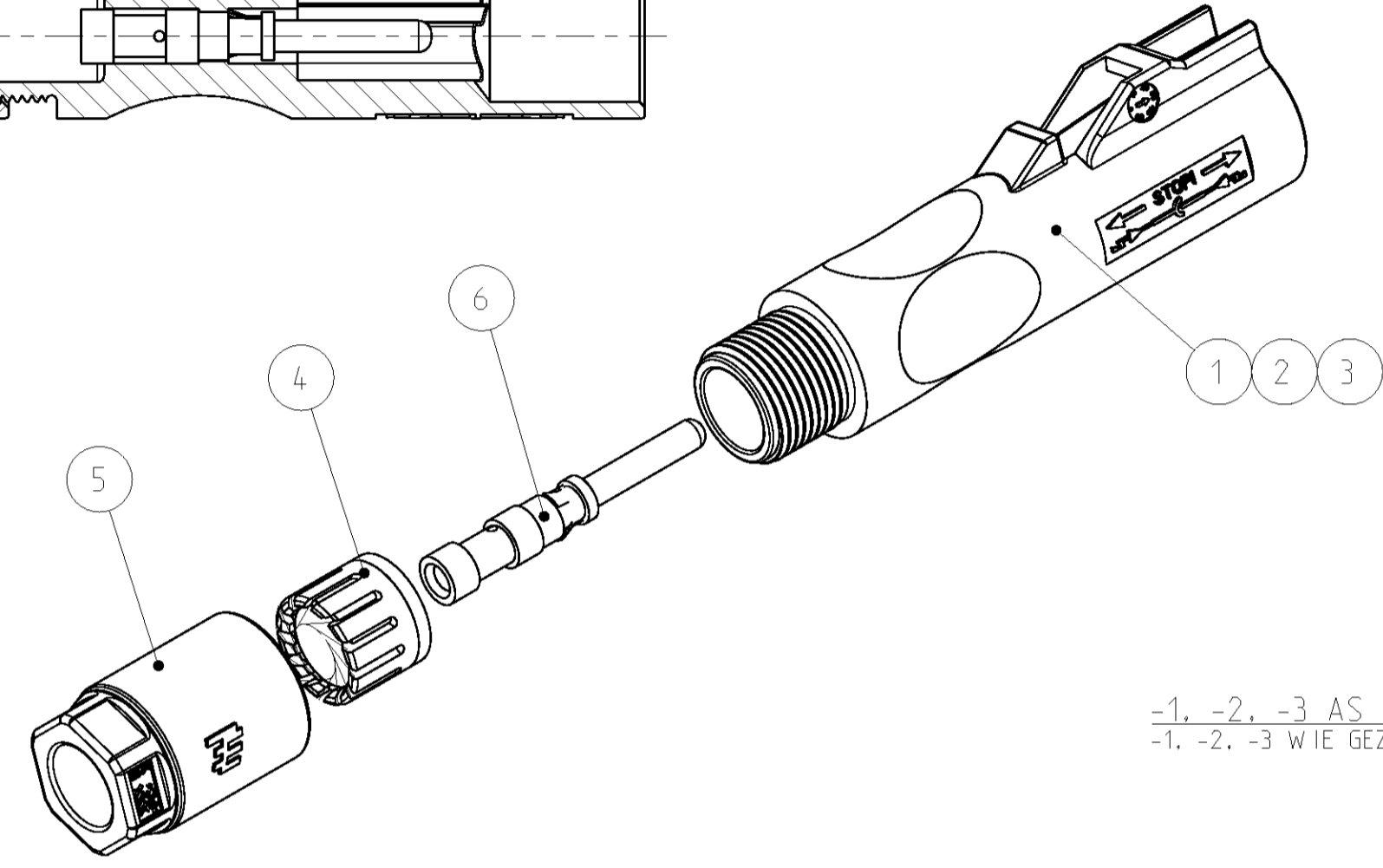
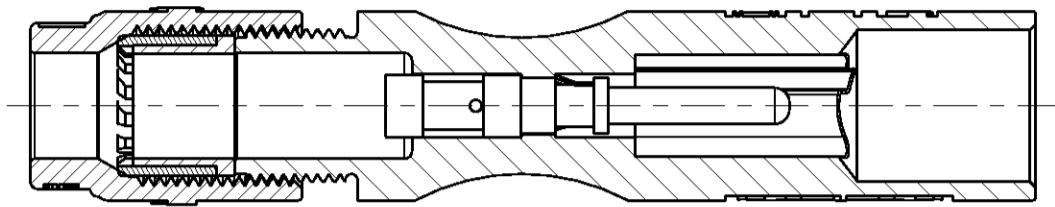


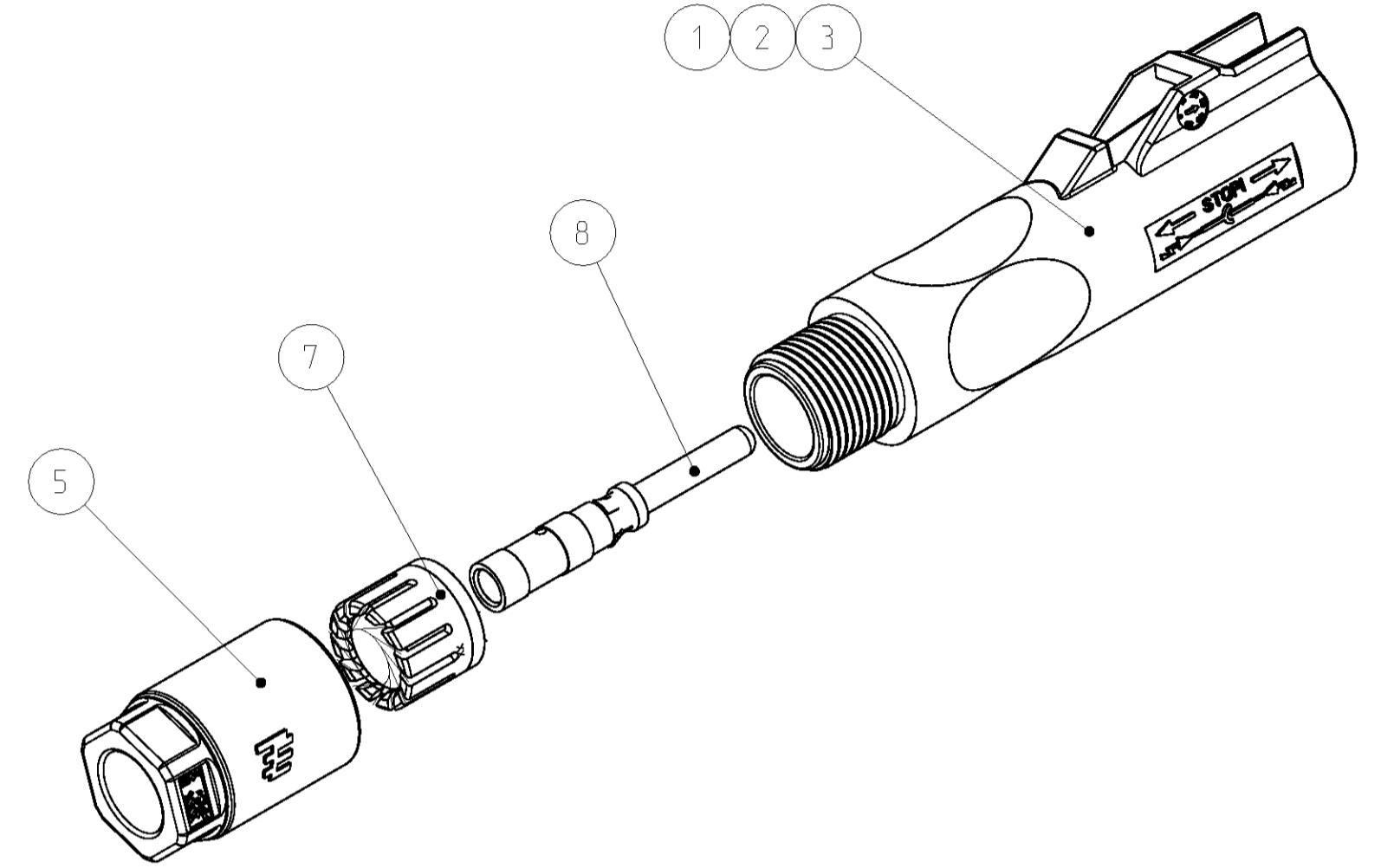
LOC	DIST	REVISIONS					
A1	-	P	LTR	DESCRIPTION	DATE	DWN	APVD
PROJEKT NR.: B121313		B2		BOM: INSTR. SHEET ADDED	07JUN2011	KS	AW
		B3		NOTES 3 AND 4 ADDED	29JUN2011	KS	AW



SECTION A-A  
SCHNITT A-A

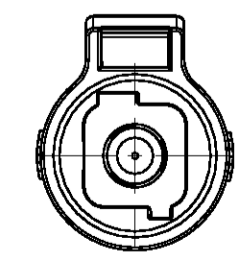


-1, -2, -3 AS SHOWN  
-1, -2, -3 WIE GEZEICHNET

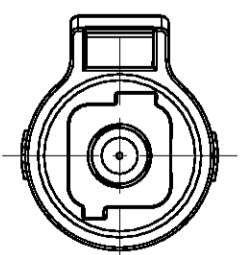


1- -1, 1- -2, 1- -3 AS SHOWN  
1- -1, 1- -2, 1- -3 WIE GEZEICHNET

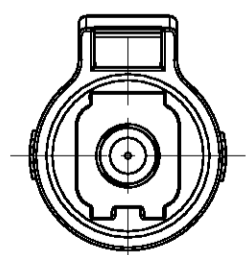
- 1 CONNECTOR PRE-ASSEMBLED (ITEM 1 OR 2 OR 3 AND 4 OR 7 AND 5).  
KABELVERSCHRÄUBUNG MIT 2 UMDREHUNGEN AUF STIFTGEHÄUSE AUFGESCHAUBT
- 2 PACKAGING UNIT: 100 PCS.
- 3 FOR CABLE DIAMETER 5.8mm UP TO 6.3mm
- 4 FOR CABLE DIAMETER 6.3mm UP TO 6.8mm
- 1 STECKVERBINDER VORMONTIERT (TEILE 1 ODER 2 ODER 3 MIT 4 ODER 7 UND 5).  
KABELVERSCHRÄUBUNG MIT 2 UMDREHUNGEN AUF STIFTGEHÄUSE AUFGESCHAUBT
- 2 VERPACKUNGSEINHEIT: 100 STÜCK
- 3 FÜR LEITUNGSDURCHMESSER 5.8mm BIS 6.3mm
- 4 FÜR LEITUNGSDURCHMESSER 6.3mm BIS 6.8mm



PLUS CODING  
PLUS-KODIERUNG



MINUS CODING  
MINUS-KODIERUNG



NEUTRAL CODING  
NEUTRAL-KODIERUNG

1-1987558-3	1-1987558-2	1-1987558-1	1987558-3	1987558-2	1987558-1	PIECES STÜCK	ITEM-NO. POS.	DESCRIPTION BENENNUNG	SURFACE OBERFLÄCHE	MATERIAL
1/100	1/100	1/100	1/100	1/100	1/100	9	9	INSTRUCTION SHEET VERARBEITUNGSANWEISUNG	-	-
1	1	1	-	-	-	8	8	HVT PIN CONTACT, ASSY. 4sqmm HVT STECKERKONTAKT, ASSY. 4sqmm	AG AG	CU-ALLOY CU-LEG
1	1	1	-	-	-	7	7	PINCH RING SEAL KLEMMKORB DICHTUNG	1 3	BLACK SCHWARZ
-	-	-	1	1	1	6	6	HVT PIN CONTACT, ASSY. 2.5sqmm HVT STECKERKONTAKT, ASSY. 2.5sqmm	AG AG	CU-ALLOY CU-LEG
1	1	1	1	1	1	5	5	CABLE SCREW JOINT KABELVERSCHRÄUBUNG	1	BLACK SCHWARZ
-	-	-	1	1	1	4	4	PINCH RING SEAL KLEMMKORB DICHTUNG	1 4	BLACK SCHWARZ
1	-	-	1	-	-	3	3	PIN-HOUSING, OPEN LEAD., NEUTRAL STIFTGEHÄUSE, OFFENE FÜHRUNG, NEUTRAL	1	BLACK SCHWARZ
-	1	-	-	1	-	2	2	PIN-HOUSING, OPEN LEAD., MINUS STIFTGEHÄUSE, OFFENE FÜHRUNG, MINUS	1	BLACK SCHWARZ
-	-	1	-	-	1	1	1	PIN-HOUSING, OPEN LEAD., PLUS STIFTGEHÄUSE, OFFENE FÜHRUNG, PLUS	1	BLACK SCHWARZ

PART-NO.  
BESTELL-NR.

THIS DRAWING IS A CONTROLLED DOCUMENT. DIESES ZEICHNUNGSDOKUMENT WIRD DURCH AMP INCORPORATED KONTROLLIERT. ANDEREREN, DIE DEM TECHNISCHEN FORTSCHRITT FOLGEN, SIND VORBEHALTEN. DEN JEWELIG LETZTBESTEHEN AENDERUNGSSTAND ERFAHREN SIE AUF ANFRAGE.

DIMENSIONS: MASSEINHEITEN: (MM) TOLERANCES UNLESS OTHERWISE SPECIFIED: ALLGEMEINTOLERANZEN

0 PLC ±0.2  
1 PLC ±0.2  
2 PLC ±  
3 PLC ±  
4 PLC ±

ANGLES/WINKEL ±2°  
FINISH/OBERFLÄCHE/FARBE

DWN: P.T. RAGHUNATH 20MAR2010  
CHK: G. ACKERMANN 20MAR2010  
APVD: A. WÖBERER 20MAR2010

NAME: PHOTOVOLTAIK CONNECTOR 1 POS. PHOTOVOLTAIK STECKVERBINDER 1 POL.

PRODUCT SPEC: 108-94205  
APPLICATION SPEC: 114-18952

SIZE: A2 CAGE CODE: 00779 DRAWING NO: 1987558 RESTRICTED TO: NUR FÜR: -

CUSTOMER DRAWING /KUNDENZEICHNUNG SCALE: MASSSTAB: 2:1 SHEET: BLATT 1 OF: VON 1 REV: B3

## X-ON Electronics

Largest Supplier of Electrical and Electronic Components

*Click to view similar products for [Specialized Cables category](#):*

*Click to view products by [TE Connectivity manufacturer](#):*

Other Similar products are found below :

[585P5S5S](#) [603PT6](#) [603SS6L](#) [604PT6](#) [604SS6](#) [654PT2](#) [654ST2](#) [M83513/04-H02C](#) [M83513/04-H13C](#) [FFA.3S.787.CN](#) [84914-0235](#) [84914-0237](#) [9-1589475-0](#) [1200650264](#) [1200650355](#) [1200650362](#) [1200650392](#) [1200650442](#) [1200650843](#) [1200650880](#) [1200650968](#) [1200651246](#)  
[1200651756](#) [1200680096](#) [1200690050](#) [1200690242](#) [1200700133](#) [1200700176](#) [1200700178](#) [1200700218](#) [120070-0224](#) [1200700267](#)  
[1200730058](#) [1200730360](#) [120115-0033](#) [1201150044](#) [1200650368](#) [1200650505](#) [1200651330](#) [1200651454](#) [1200651516](#) [1200651571](#)  
[1200651580](#) [1200651601](#) [1200652122](#) [1200680196](#) [1200690085](#) [1200690095](#) [1200690153](#) [1200700088](#)