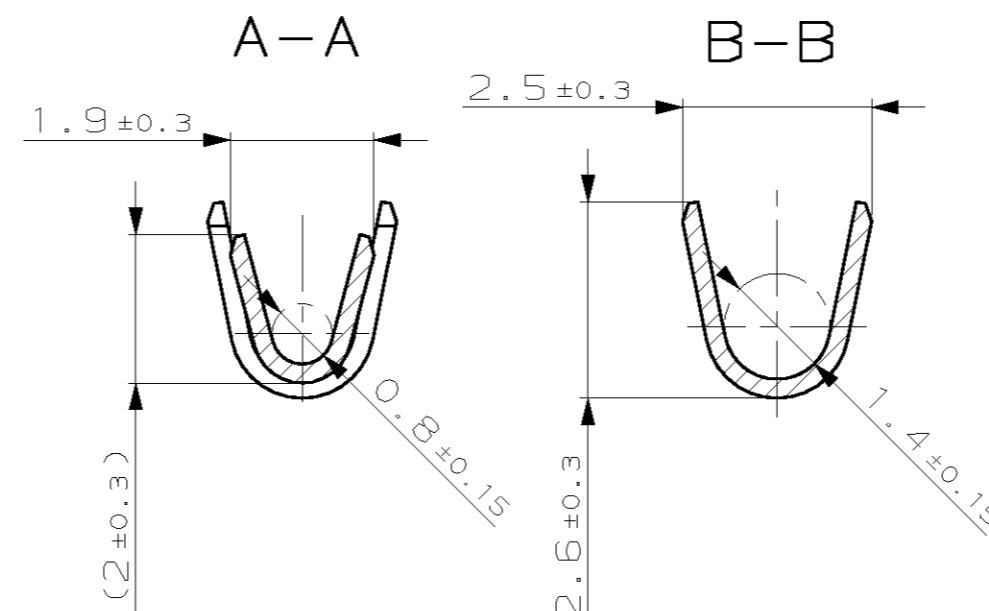
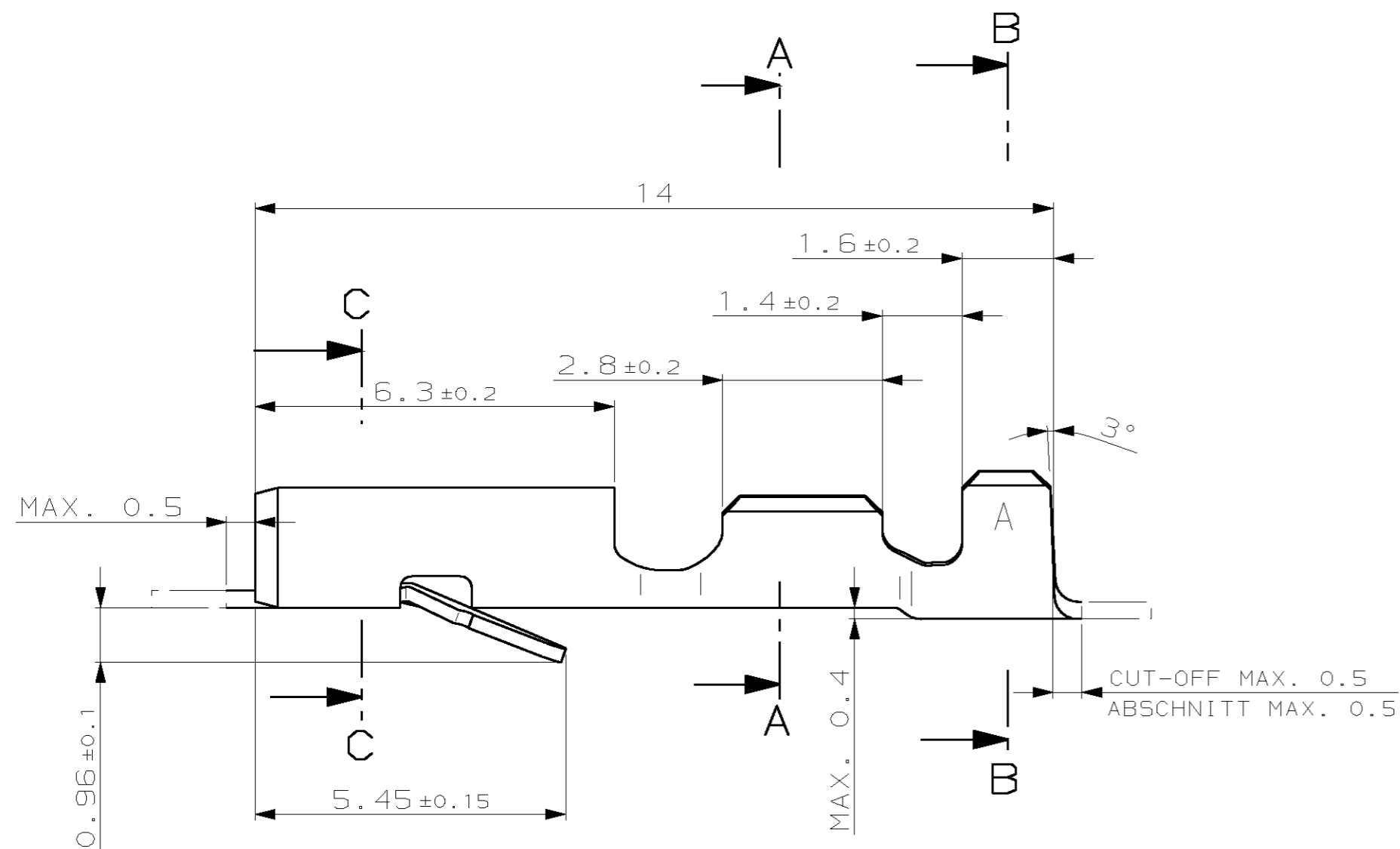
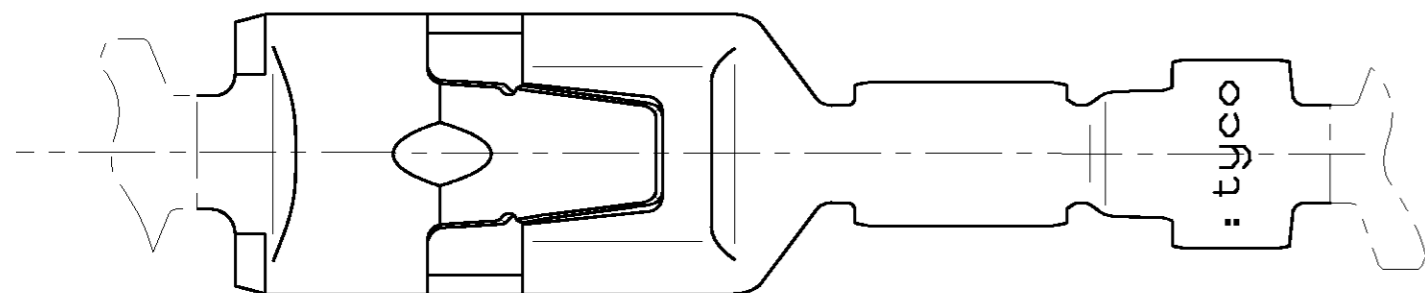


LOC	DIST	REVISIONS			DATE	DWN	APVD
AI	-	P	LTR	DESCRIPTION			
PROJEKT NR.: EGAUT01122		A		ZEICHNUNG NEU ERSTELLT	19-JUN-02	Zayc	Thiel
		A1		HANDZANGE	28-OCT-02	Zayc	Thiel

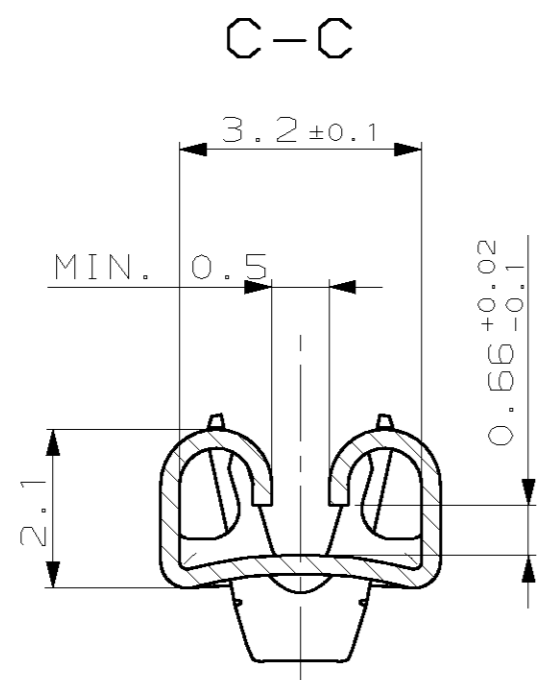
NOTES

- STOCK THICKNESS: 0.25±0.03
- USED FOR TAB 2.8+0.3/-0.1×0.8±0.03
- HAND TOOL FOR LOOSE PIECE ORDER NO.: 1579004-3
- EXTRACTION TOOL ORDER NO.: 726519-5
- WIRE RANGE: 0.2-0.5MM<sup>2</sup>, TERMINATED WIRE: FLR, F-CRIMP
- INSULATION RANGE: ø1.1-1.6MM, OVL-CRIMP
- LOOSE PIECE PART ACC. TO 1534741
- PACKAGING: STRIP (10000) ON REEL; 3 REELS PER BOX; WITH PAPER STRIP



BEMERKUNGEN

- MATERIALDICKE: 0.25±0.03
- GEEIGNET FUER FLACHSTECKER 2.8+0.3/-0.1×0.8±0.03
- HANDZANGE FUER EINZELAUSFUEHRUNG BESTELL-NR.: 1579004-3
- AUSDRUECKWERKZEUG BESTELL-NR.: 726519-5
- DRAHTGROESSENBEREICH: 0.2-0.5MM<sup>2</sup>, ANGESCHLAGENER LEITER: FLR, F-CRIMP
- ISOLATIONSGROESSENBEREICH: ø1.1-1.6MM, OVL-CRIMP
- EINZELAUSFUEHRUNG NACH 1534741
- VERPACKUNG: BAND (10000) AUFGEWICKELT; 3 BAENDER PRO BOX; MIT PAPIERZWISCHENLAGE



WIRE SIZE RANGE: MM <sup>2</sup>		LEITUNGSQUERSCHNITT: MM <sup>2</sup>	
ONE-PART-EINZEL-CRIMP	DOUBLE-DOPPEL-CRIMP	0.2	0.35   0.5
FLR	FLR	X	X
0.2	X		
0.35	X		
0.5	X		

<small>THIS DRAWING IS A CONTROLLED DOCUMENT FOR AMP INCORPORATED. IT IS SUBJECT TO CHANGE AND THE CONTROLLING ENGINEERING ORGANIZATION SHOULD BE CONTACTED FOR THE LATEST REVISION. DIESES ZEICHNUNGSdokUMENT WIRD DURCH AMP INCORPORATED KONTROLLIERT. AENDERUNGEN, DIE DEN TECHNISCHEN FORTSCHRITT DIENEN, SIND VORBEHALTEN. DEN JEWELIGS LETZTUELTIGEN AENDERUNGSSTAND BEFOLGEN SIE AUF ANFRAGE.</small>		DWN M.Zayc 19-JUN-02 CHK F.Thiel 19-JUN-02 APVD L.Nix 19-JUN-02	NAME tyco Electronics AMP GmbH D - 64625 Bensheim
DIMENSIONS: mm 		OTHERWISE SPECIFIED: ALLGEMEINTOLERANZEN 0 PLC ±0.15 1 PLC ± 2 PLC ± 3 PLC ±	
MATERIAL CuNi12Zn24		APPLICATION SPEC VERARBEITUNGSSPEZ. WEIGHT GEWICHT - CUSTOMER DRAWING /KUNDENZEICHNUNG	

PRODUCT SPEC PRODUKTSPEZ. RECEPTACLE, 2.8MM, FASTIN-FASTON STECKHUELSE, 2.8MM, FASTIN-FASTON		SIZE A2	CAGE CODE 00779	DRAWING NO. ZEICHNUNGS-NR. C-1534740	RESTRICTED TO NUR FUER -
MASSSTAB 10:1		BLATT 1	OF 1	REV A1	ITEM NO.

## X-ON Electronics

Largest Supplier of Electrical and Electronic Components

*Click to view similar products for [Terminals](#) category:*

*Click to view products by [TE Connectivity](#) manufacturer:*

Other Similar products are found below :

[HT-13-10](#) [71M-250-32-NB](#) [01-2065-1-0216](#) [00581P0075](#) [M10-10RX](#) [M10BCK](#) [60205-1](#) [604200-1](#) [60598-1-CUT-TAPE](#) [60617-1-C](#) [60873-1](#) [M14-516R/SK](#) [M14-6RSX](#) [M18-10FLX](#) [M18-8FBX](#) [M18-8R/LX](#) [M18BCK](#) [61314-6-C](#) [61-S](#) [61-SN-A](#) [62-NBM-A](#) [63-S](#) [640179-1](#) [640917-2-CUT-TAPE](#) [6501550002](#) [66107-2-C](#) [696683-1](#) [696834-1](#) [696861-1](#) [696931-1](#) [696999-1](#) [M8-516RK](#) [M86700006](#) [MA250DMFMX-A](#) [701-2007](#) [701-2307](#) [701-7761-03](#) [70F-110-32-PB](#) [718-N-A](#) [71M-187-20-NBL](#) [71M-250-32-NBL](#) [72F-187-20-NBL](#) [72M-250-32-NBL](#) [7310](#) [73F-250-32](#) [73F-250-32-NBL](#) [73F-250-32-NL](#) [F14-10C](#) [F-1M](#) [751-250](#)