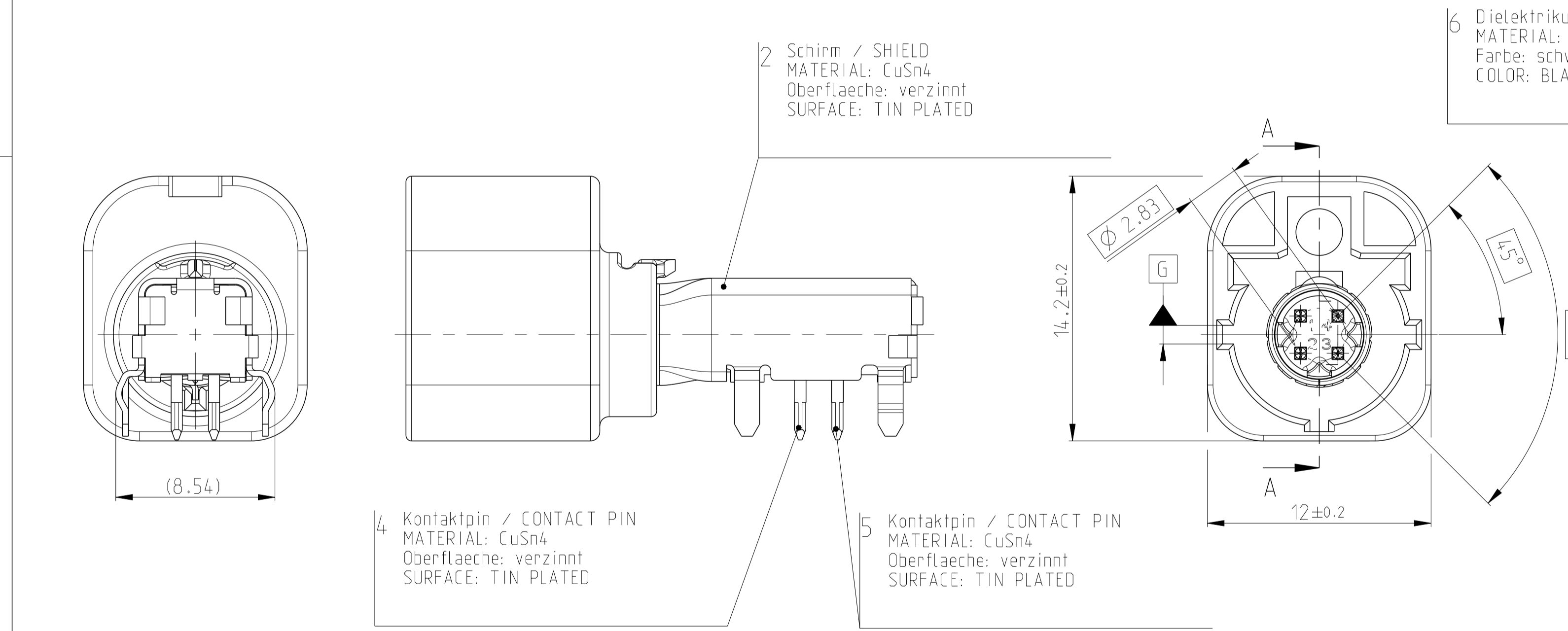
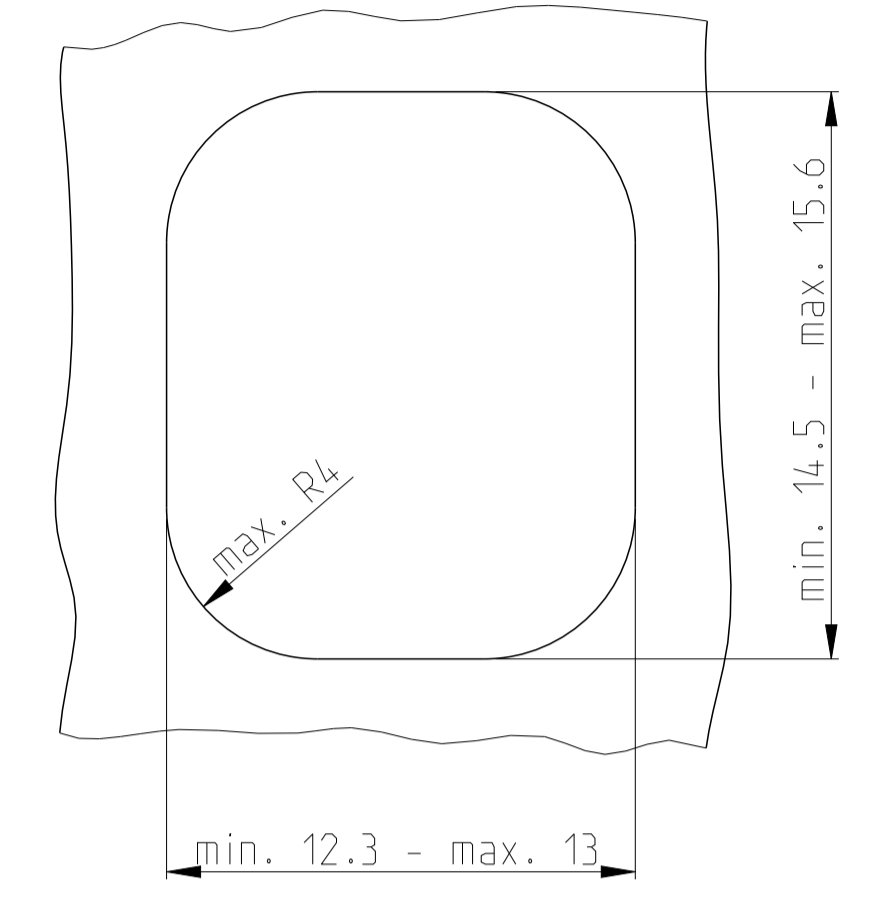


LOC	DIST	REVISIONS			
A1		REV.	DATE	BY	CHK
PROJEKT NR.:		F	E-11-024171	17JAN2012	AL UG
		G	E-12-018859	29OCT2012	AL UG
		H	E-13-012024	01OCT2013	AL WM
		H1	E-14-000420	10JAN2014	AW MR

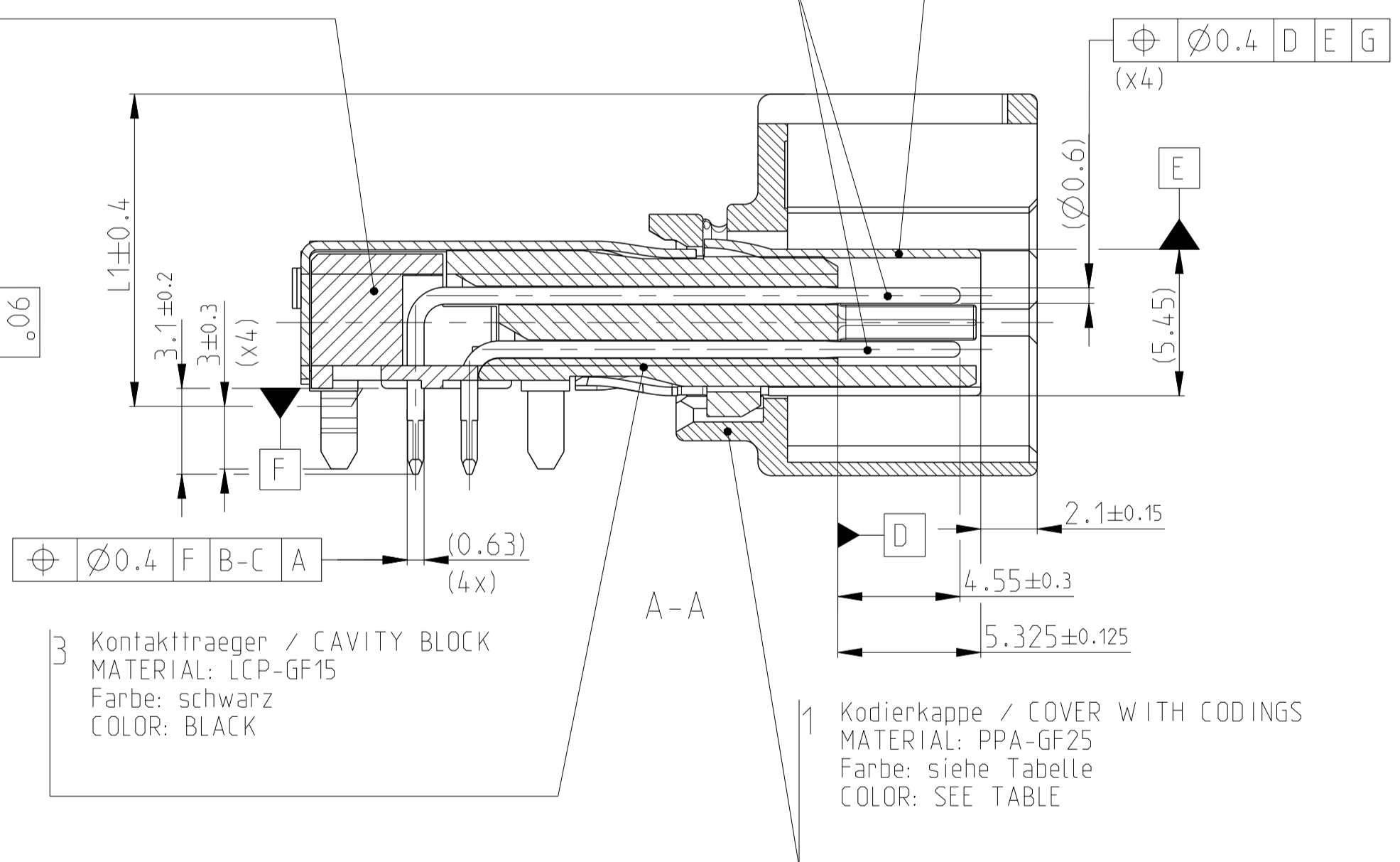
Frontplattenausschnitt/ DEVICE CUT OUT



6 Dielektrikum / DIELECTRIC PART  
MATERIAL: LCP-GF 15  
Farbe: schwarz  
COLOR: BLACK

Kontaktpin / CONTACT PIN  
Vorderseite / FORNT SIDE  
Oberflaeche: vergoldet  
SURFACE: GOLD PLATED

Schirm / SHIELD  
Vorderseite / FORNT SIDE  
Oberflaeche: vernickelt  
SURFACE: NICKEL PLATED



6-1823071-4	H	3.2	CURRY	K	8.15
5-1823071-4	H	3.2	BORDEAUX VIOLET	D	10.95
5-1823071-3	H	3.2	BLUE	C	10.95
4-1823071-7	H	3.2	NATURAL	B	10.95
5-1823071-1	H	3.2	BLACK	A	10.95

TE Bestell-Nr. ORDER-NO.	REV	Gewicht WEIGHT (g)	Farbe COLOUR	Kod. COD.	L 1
-----------------------------	-----	-----------------------	-----------------	--------------	-----

- Bemerkungen  
NOTES
- 1 Massgebend ist der deutsche Text  
ONLY THE GERMAN LANGUAGE VERSION SHALL BE BINDING
  - 2 Formteilungsgrat max. 0.3 zulassig  
MOULD BURRS MAX. 0.3 PERMITTED
  - 3 Zulaessiger Regeneratanteil max. 25%  
RECYCLED MATERIAL MAX. 25% PERMISSIBLE
  - 4 Einzelheiten der Ausfuehrung bleiben dem Hersteller ueberlassen  
DETAILS OF DESIGN ARE LEFT TO MANUFACTURER
  - 5 Verpackung: Verpackungsprofil PN 741783-1  
PACKAGING: TUBE PN 741783-1
  - 5- -1 wie gezeichnet  
AS SHOWN

PRODUCT CHARACTERISTICS ACC. QMP EMEA_12 BESONDERE MERKMALE NACH QMP EMEA_12	TOLERANCING ISO 8015 TOLERIERUNG ISO 8015
THIS DRAWING IS A CONTROLLED DOCUMENT. DIESER ZEICHNUNGSAUSSCHNITT IST EIN DURCH UNS KONTROLLIERTES DOKUMENT. ANSPRUCH: 25.000 STUCKE/ANZAHL DER KONTROLLIERTEN DOKUMENTE DIESE ANGABEN GELTEN FÜR DIE ANGEKUNDIGTE LIEFERMENGE UND KÖNNEN SICH WÄHREND DER LEISTUNGSDAUER VERÄNDERN.	DWN: A.LOEBNER 13MAY2011 CHK: D.FUECK 17MAY2011 APVD: U.GASSNER 17MAY2011
DIMENSIONS: MASSENHEITEN (mm)	TOLERANCES UNLESS OTHERWISE SPECIFIED: ALLE DIMENSIONEN
0 PLC ±	1 PLC ±
2 PLC ±	3 PLC ±
4 PLC ±	5 PLC ±
MATERIAL: -	FINISH/OBERFLAECHE/FARBE: -
WEIGHT: -	SCALE: 5:1
CUSTOMER DRAWING	REVISIONS: 4 POS. PIN DIA 0.6. HEADER ASSY 4pol. Pin Dia 0.6 . Stiftleiste
SIZE: A1	CAGE CODE: 00779
DRAWING NO.: 1823071	SHEET: 2 OF 2
DATE: 17MAY2011	REV: H1

## X-ON Electronics

Largest Supplier of Electrical and Electronic Components

*Click to view similar products for [Automotive Connectors](#) category:*

*Click to view products by [TE Connectivity](#) manufacturer:*

Other Similar products are found below :

[003-018-000](#) [600858](#) [60403001](#) [60993906-B](#) [60993913-B](#) [629515004020001](#) [M902-2131](#) [M902-2161](#) [M902-2344](#) [72.330.1035.1](#)  
[73.353.4028.0](#) [F118010](#) [F119300-B](#) [F132210](#) [F132210-B](#) [F166900](#) [F180100](#) [F258300](#) [F258300-B](#) [F294300-B](#) [F339100](#) [F339700](#) [F358300-](#)  
[B](#) [F374110](#) [F407400](#) [F412210](#) [F427600](#) [F444110](#) [F487000](#) [F495100-B](#) [F500900-B](#) [F509500B-B](#) [770444-1](#) [776880-1](#) [827153-1](#) [881735-1](#)  
[8N1515-32-24P](#) [9-1326727-8](#) [9-1326729-8](#) [925467-1](#) [925474-1](#) [928905-1](#) [936398-2](#) [964562-1](#) [964562-4](#) [964731-2](#) [965051-1](#) [968782-1](#)  
[GT17SA-8DS-HU](#) [GT17VS-10DP-5.2CF](#)