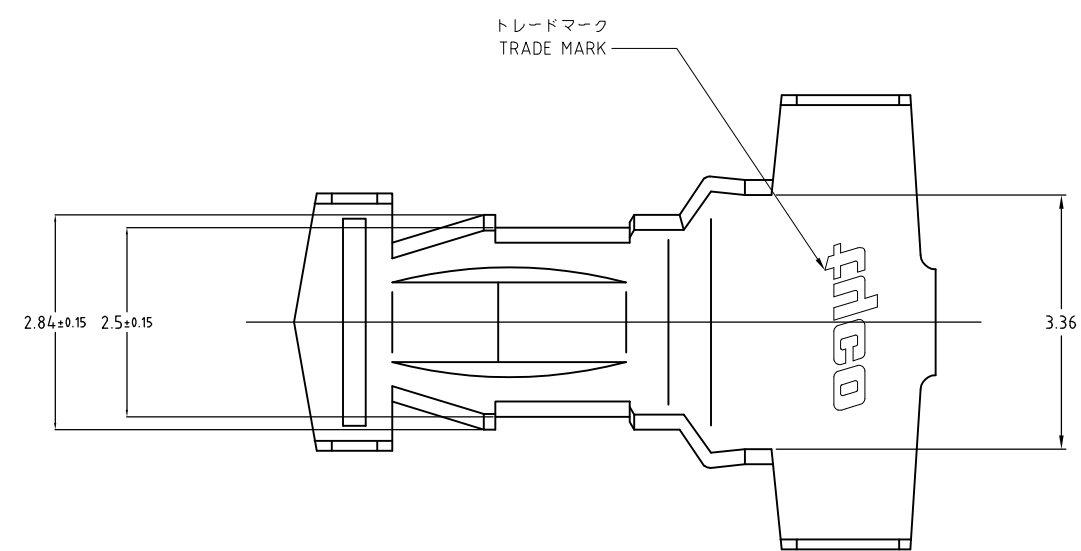


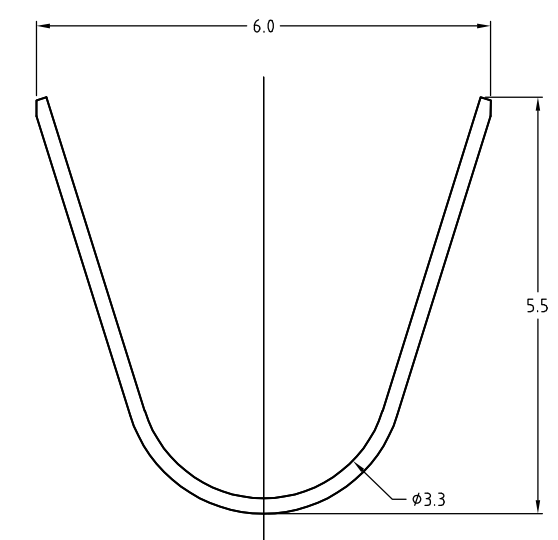
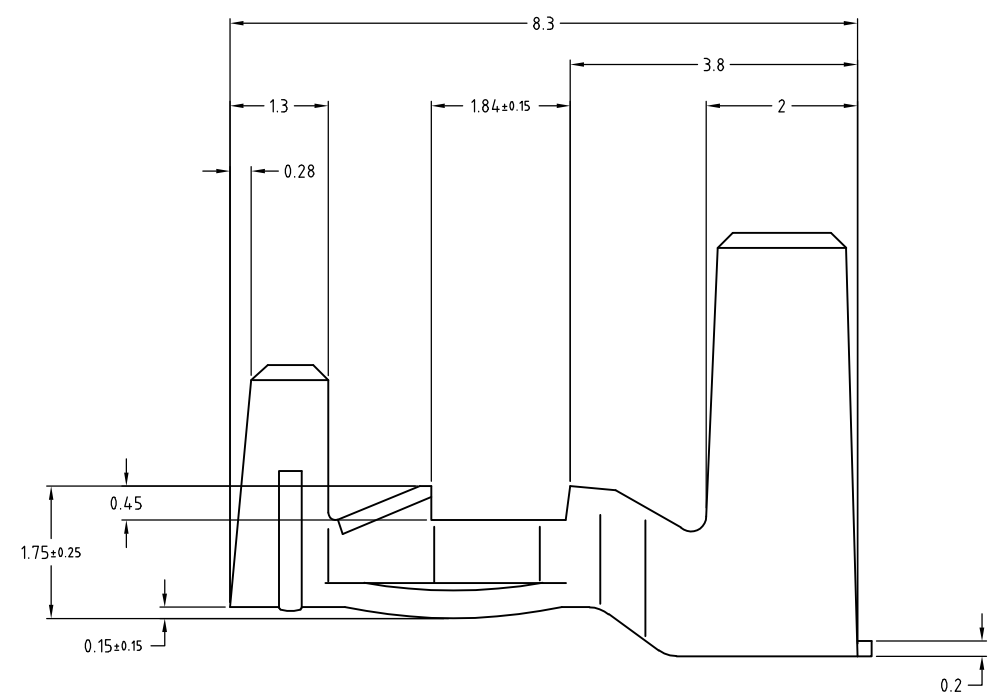
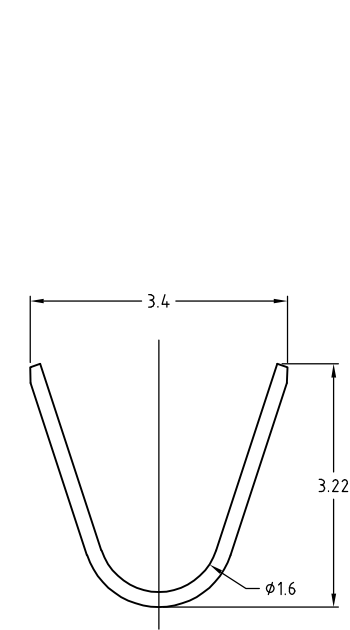
THIS DRAWING IS UNPUBLISHED. RELEASED FOR PUBLICATION
 © COPYRIGHT - Tyco Electronics Japan G.K. ALL RIGHTS RESERVED.

LOC	DIST	REVISIONS					
		P	LTR	DESCRIPTION	DATE	DWN	APVD
J			B	REVISED	29NOV2012	K.S	N.Y



注；
 1. 適用電線 AWG#14、被覆外径 φ3.4~φ3.8
 2. 推奨基板孔径 φ2.5~φ2.6
 3. 推奨基板板厚 t1.6

NOTES;
 1. APPLICABLE WIRE ; AWG#14, IND DIA φ3.4~φ3.8
 2. RECOMMEND P.C.B HOLL DIA ; φ2.5~φ2.6
 3. RECOMMEND P.C.B THICKNESS ; t1.6



1871865-1
 型番 P/N

THIS DRAWING IS A CONTROLLED DOCUMENT.		DWN M.SUZUKI 31AUG2005	TE Connectivity	
DIMENSIONS: 単位: 耗 mm		CHK N.YAMASAKI 01SEP05		
TOLERANCES UNLESS OTHERWISE SPECIFIED: 一般公差		APVD N.YAMASAKI 01SEP05	NAME 名称 BOARD IN CONTACT M-TYPE	
0 PLØ ± 0.3 1 P/C ± 2 P/C ± 3 P/C ± 4 P/C ± ANGLES ± 1DEG		PRODUCT SPEC 製品規格 108-78343	RESTRICTED TO —	
MATERIAL 材料 BRASS 黄銅		FINISH 仕上 TIN 錫	APPLICATION SPEC 取付適用規格 114-5388	SIZE A3
		WEIGHT	CAGE CODE 00779	DRAWING NO 番号 C-1871865
		CUSTOMER DRAWING	SCALE 尺度 10:1	SHEET 1 OF 1
				REV B

X-ON Electronics

Largest Supplier of Electrical and Electronic Components

Click to view similar products for [Power to the Board](#) category:

Click to view products by [TE Connectivity](#) manufacturer:

Other Similar products are found below :

[10131318-08512GRLF](#) [6450171-4](#) [6450552-7](#) [6600323-8](#) [6643429-1](#) [6646040-2](#) [6651939-1](#) [6766604-1](#) [120959-1](#) [1393557-2](#) [1393532-2](#)
[1393532-3](#) [1393532-4](#) [1393557-1](#) [1600812-5](#) [1-6450861-2](#) [1645595-1](#) [1743490-1](#) [1744132-7](#) [1761122-1](#) [1766169-1](#) [1766250-1](#) [18362](#)
[1892109-1](#) [1-967627-6](#) [2226808-1](#) [2-6450860-5](#) [2-6450860-6](#) [2-6450870-0](#) [93003-0502](#) [953552-1](#) [1-6450161-4](#) [1-6450850-6](#) [1645526-2](#) [1-](#)
[6600130-0](#) [1743419-1](#) [1766150-1](#) [2005243-2](#) [211110-1](#) [2-6600130-2](#) [TE34-12-16P-F0](#) [5-6450830-6](#) [5646956-4](#) [36662-0005](#) [40585-3000](#) [4-](#)
[6450830-9](#) [4-6600333-3](#) [51142-0214](#) [10134048-911LF](#) [10130248-005LF](#)