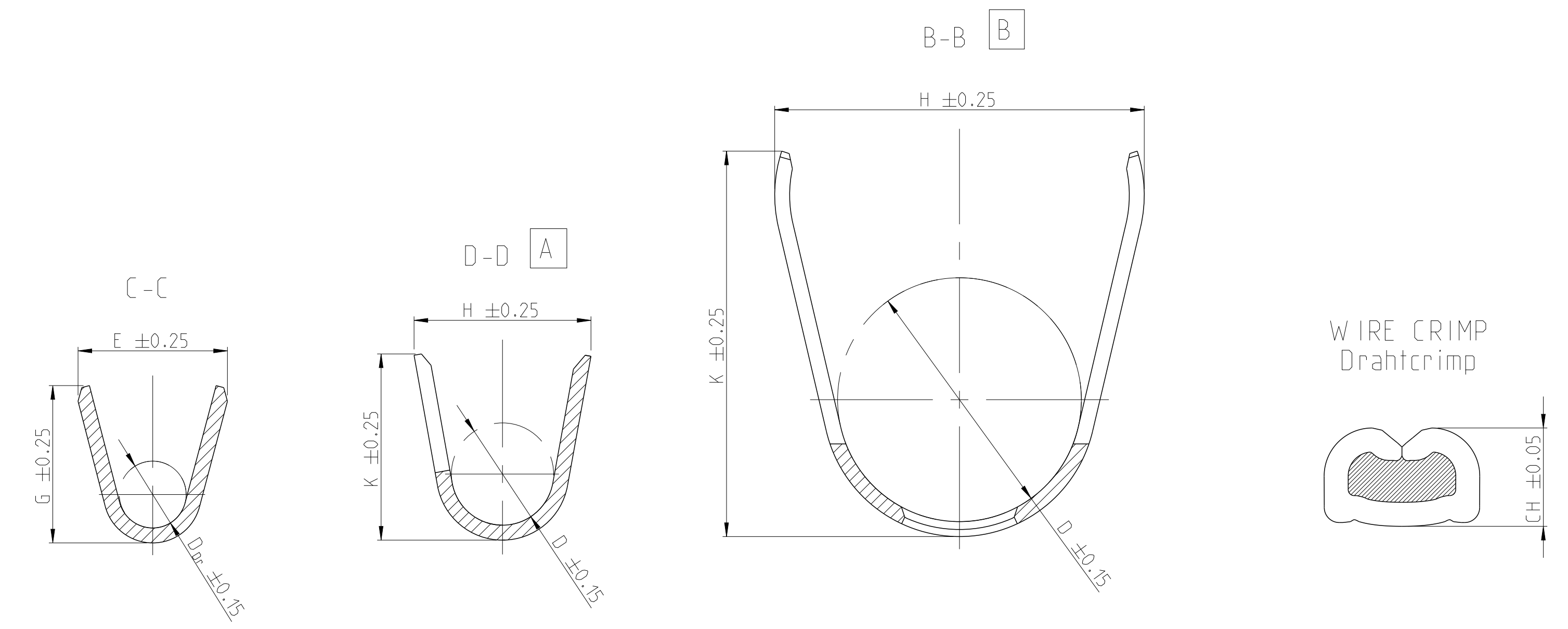


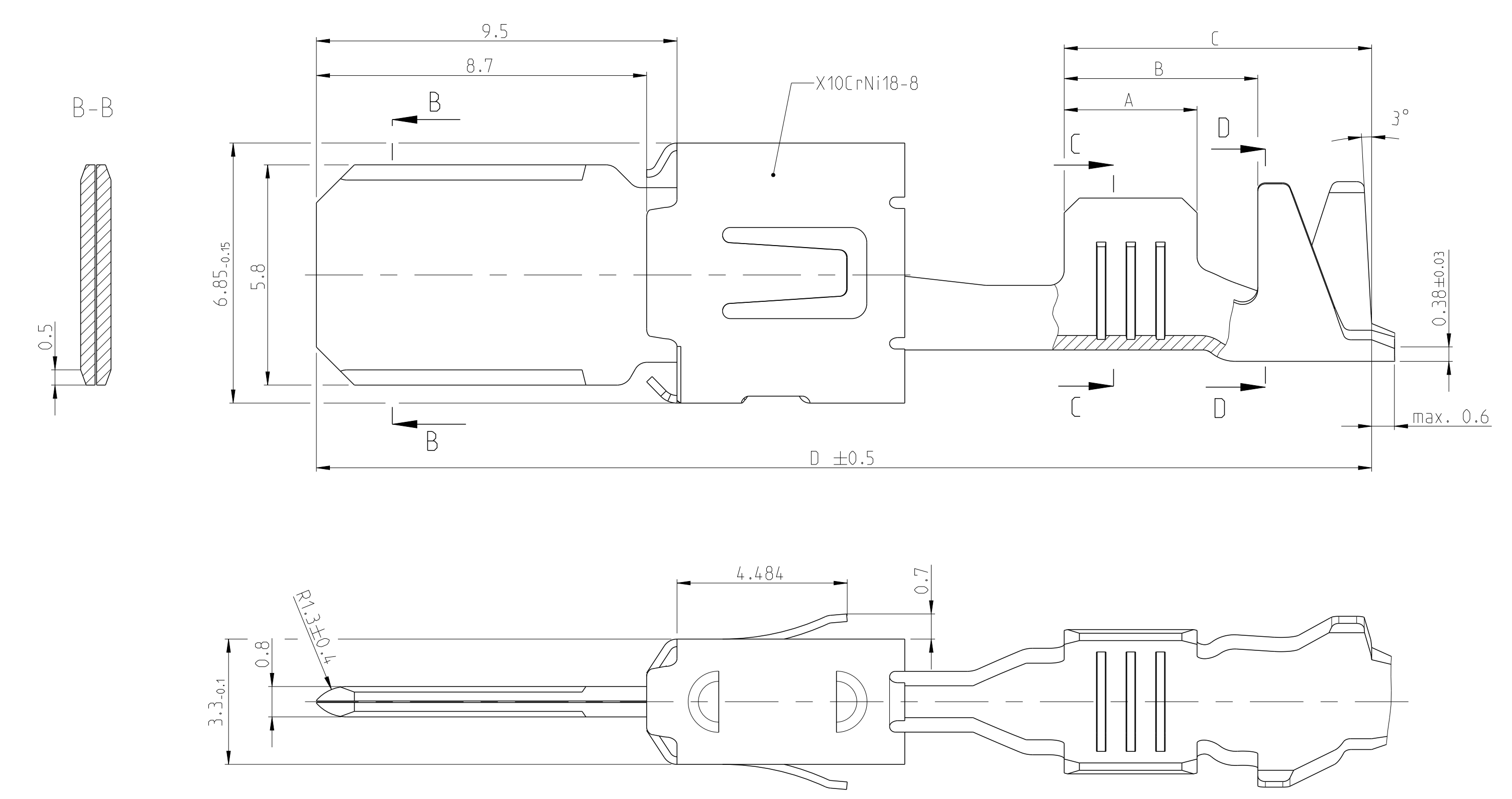
NOTES
Bemerkungen

- CONTACT AREA PRE SILVER MIN. 3µm
OTHER AREA PRE SILVER MIN. 1µm
SPRING BLANK
Kontaktzone vorversilbert min. 3µm
uebriger Bereich vorversilbert min. 1µm
Ueberfeder blank
- PRE TIN MIN. 1µm
SPRING BLANK
Vorverzinkt min. 1µm
Ueberfeder blank

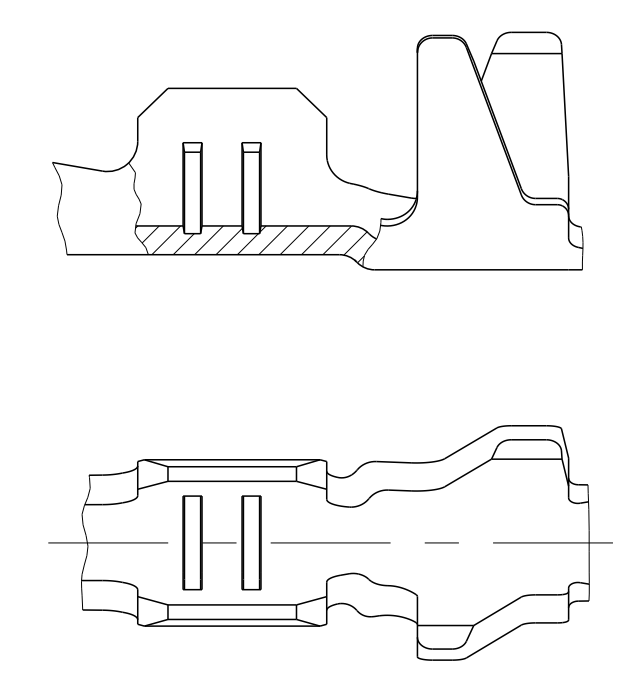


FLR-/FLK-WIRE
FLR-/FLK-Leitung

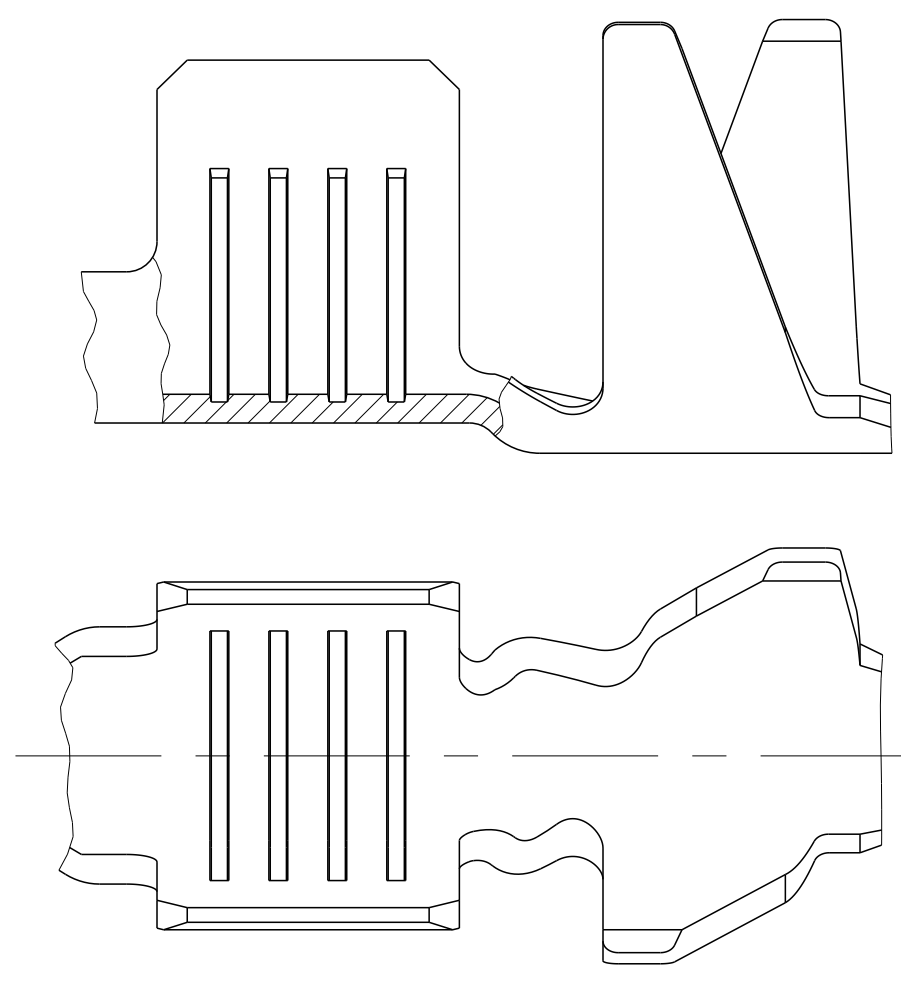
DESIGN 1
Ausfuehrung 1



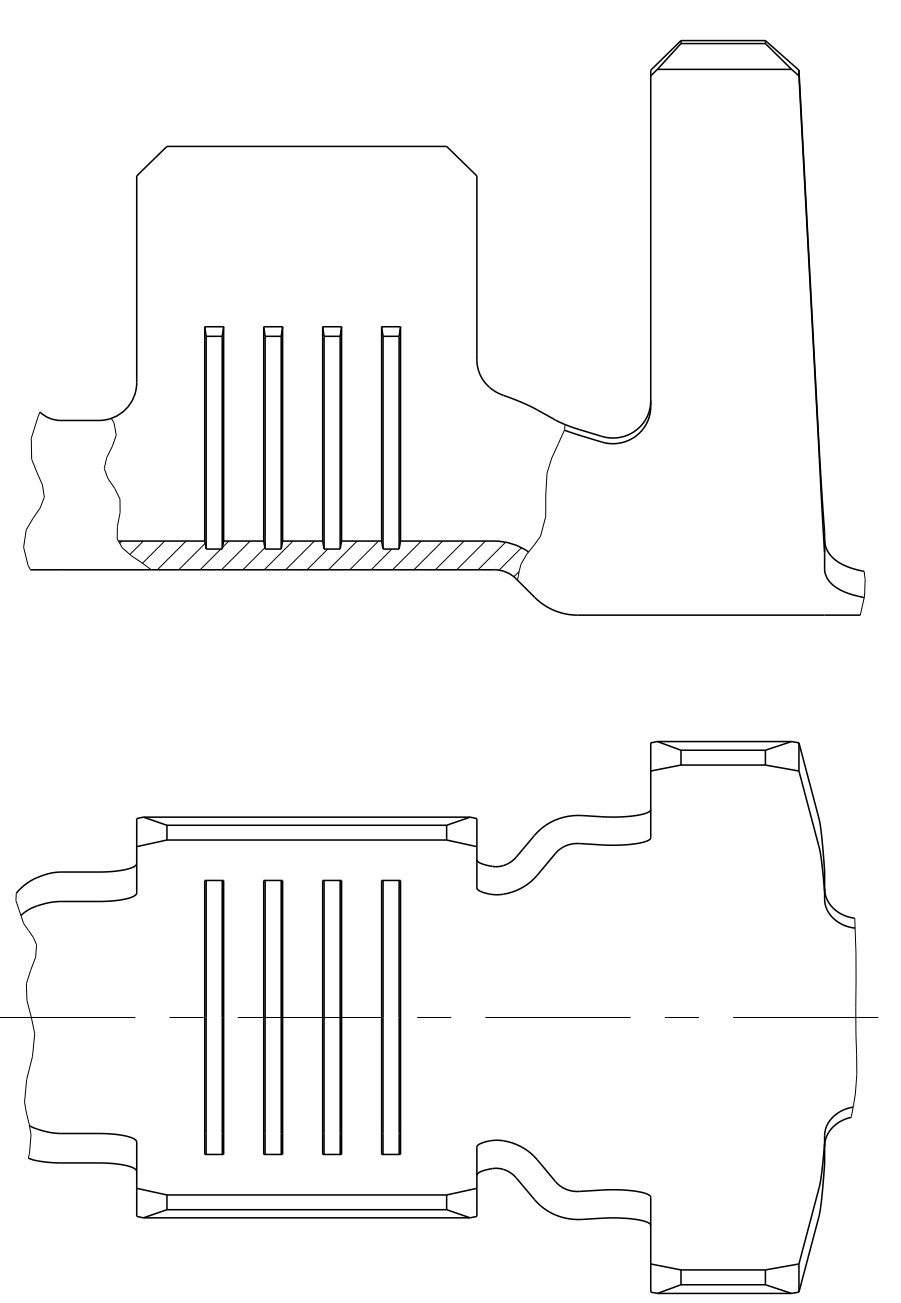
DESIGN 2
Ausfuehrung 2



DESIGN 3
Ausfuehrung 3

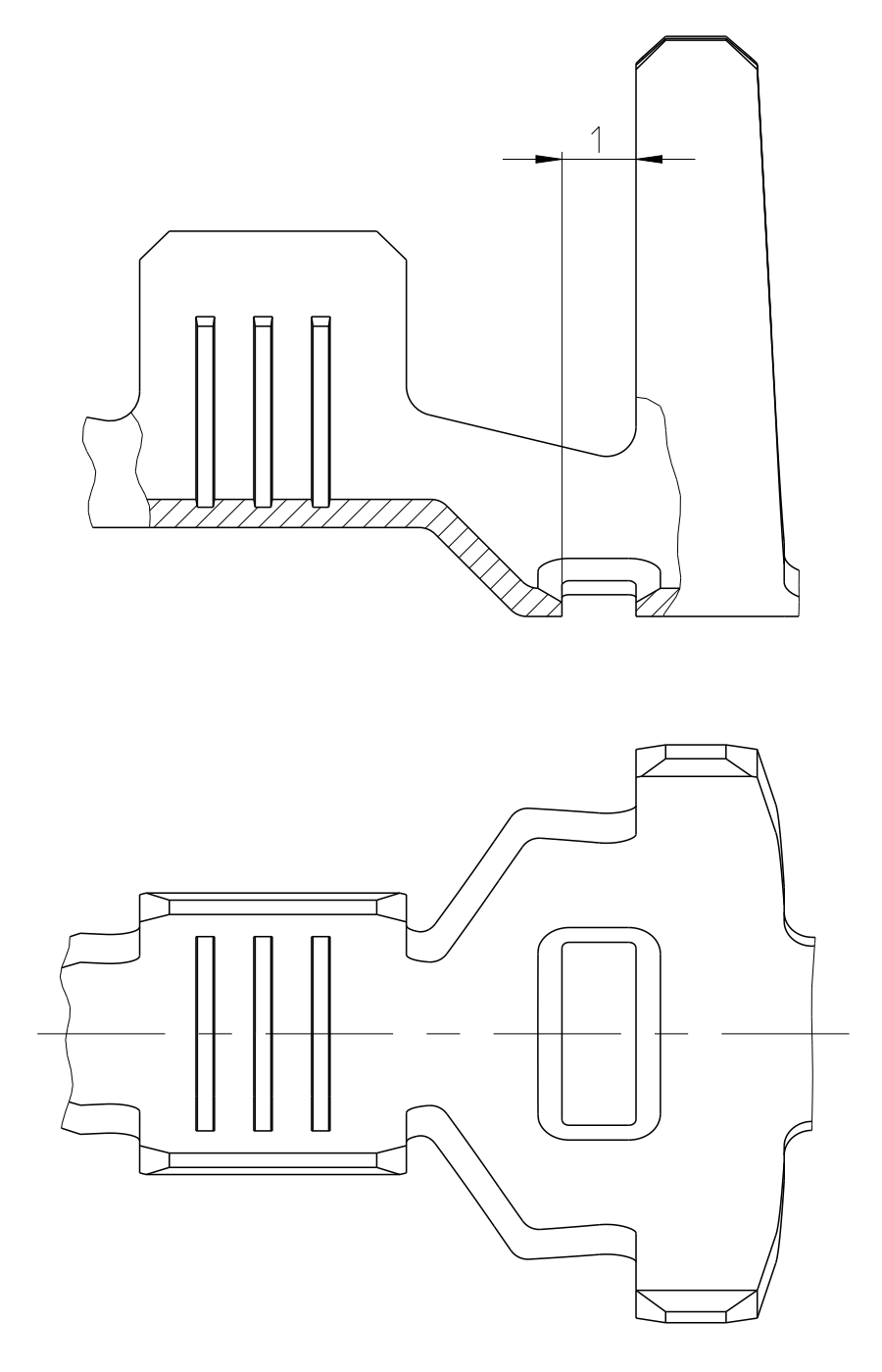


DESIGN 4
Ausfuehrung 4

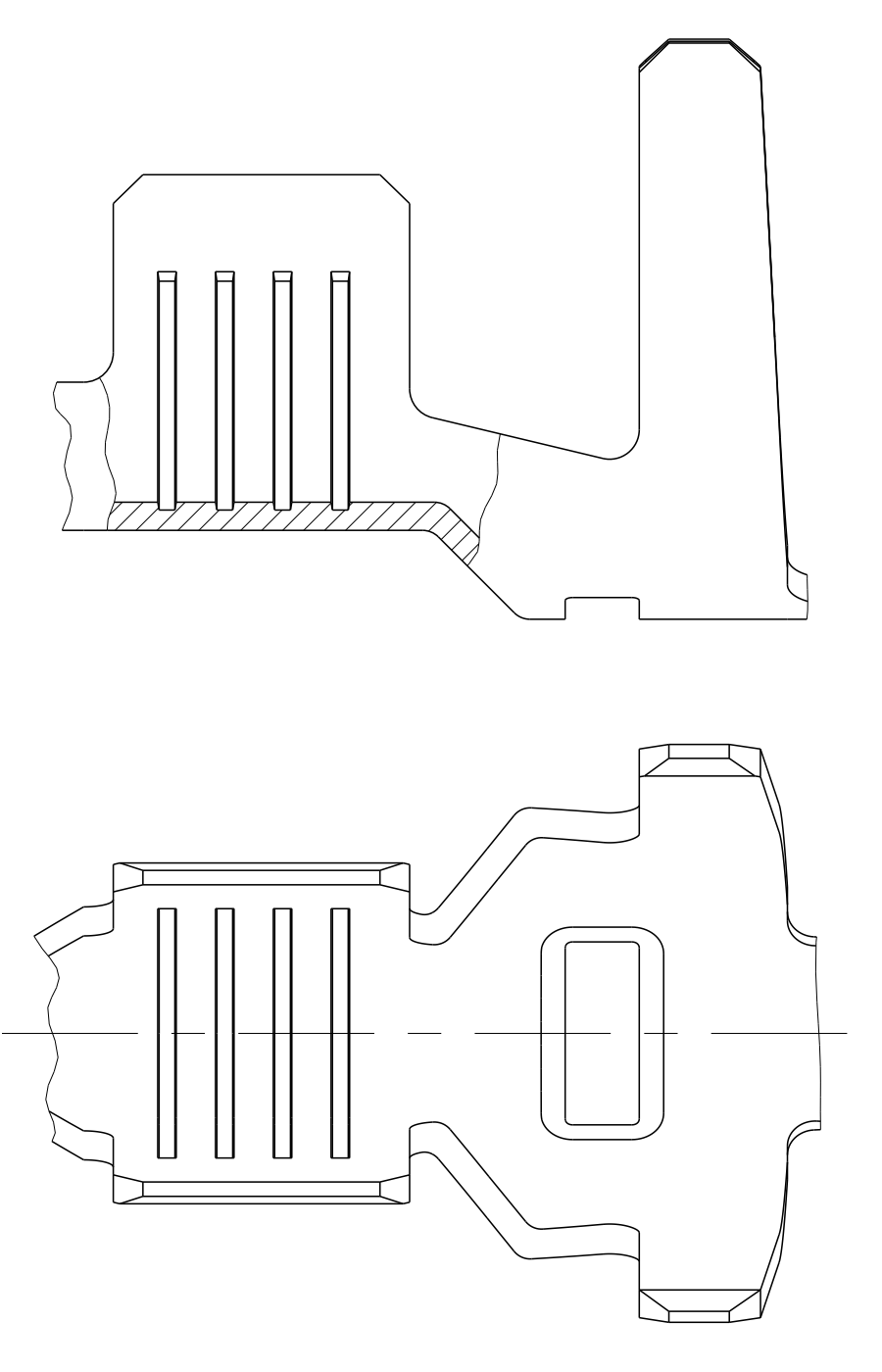


SINGLE WIRE SEAL
Einzeldichtungssystem

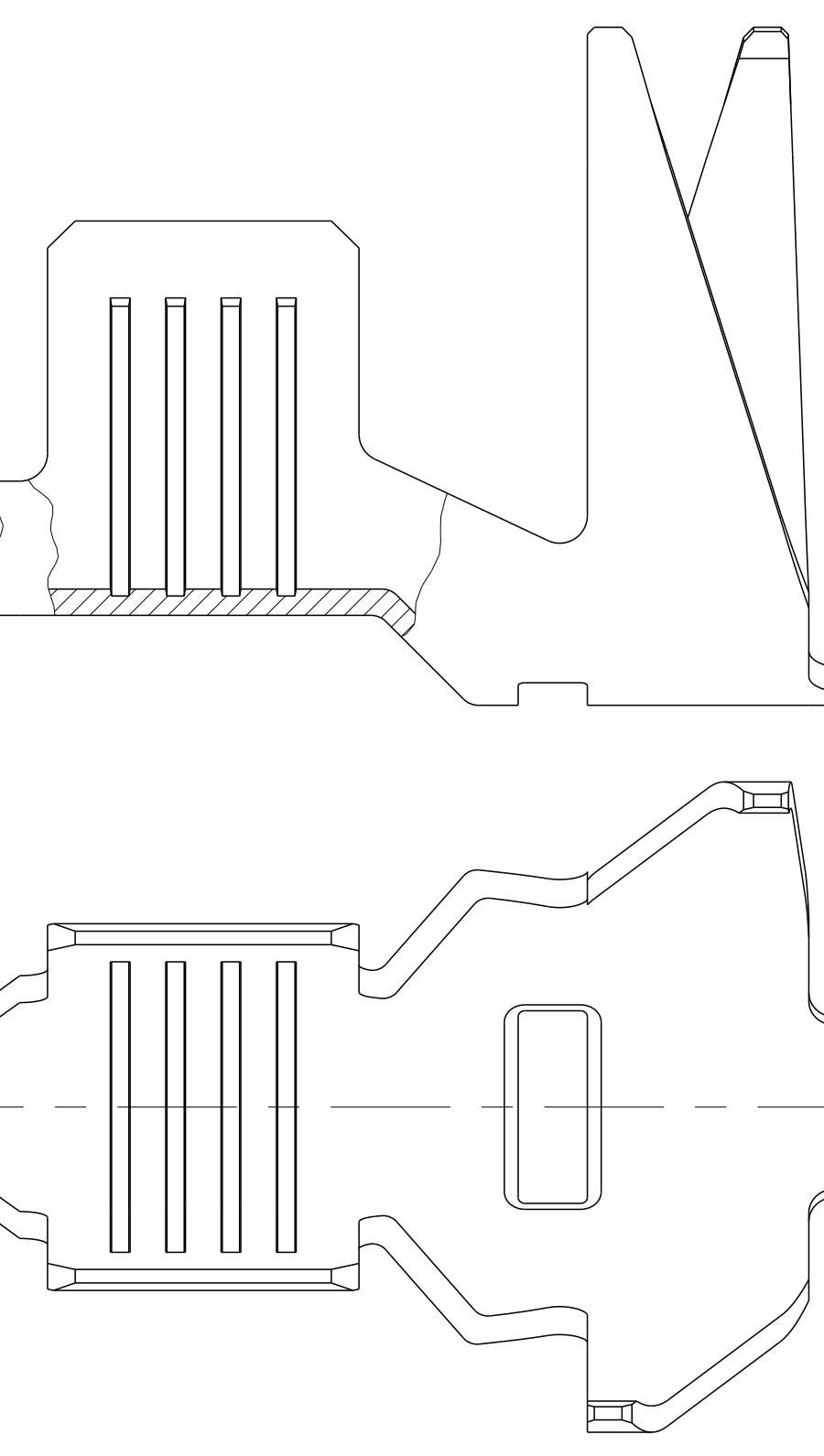
DESIGN 5
Ausfuehrung 5



DESIGN 6
Ausfuehrung 6



DESIGN 7
Ausfuehrung 7

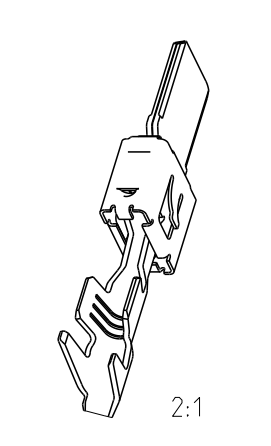


TE ORDER-NO. STRIP FORM TE Bestellnr. Bandware	REV.	DESIGN Ausfuehrung	MATERIAL Werkstoff	SURFACE Oberflaeche	DGB mm²	WIRE CRIMP Drahtcrimp	INSUL. CRIMP Isolationscrimp	WIRE CRIMP HEIGHT CH Drahtcrimphoehe CH	APPLICATION TOOL (MQC APPLICATOR HD) Anschlagwerkzeug	EXTRACTION TOOL Ausdrueckwerkzeug No. 726548-1	CRIMP DIMENSIONS mm Crimpabmessungen mm			
											A	B	C	D
SINGLE WIRE SEAL / Einzeldichtungssystem	2-2112966-2	A	CuFe2	△	6.0 AWG 10	E = 5.3 G = 5.7 D _{Dr} = 2.9	SEE / siehe SECTION A-A Schnitt A-A	SEE / siehe SECTION B-B Schnitt B-B	SEE / siehe WIRE CRIMP Drahtcrimp	1855636-6	4.5	7.8	11.0	29.3
		E												
		D												
	1-962919-2	D	CuSn4	△	4.0	E = 4.6 G = 4.8 D _{Dr} = 2.3	SEE / siehe SECTION A-A Schnitt A-A	SEE / siehe SECTION B-B Schnitt B-B	SEE / siehe WIRE CRIMP Drahtcrimp	2-878567-2	4.0	7.1	9.1	28.3
		D												
		D												
	2-962918-2	E	CuFe2	△	×1.0 - 2.5	E = 3.8 G = 4.0 D _{Dr} = 1.7	SEE / siehe SECTION A-A Schnitt A-A	SEE / siehe SECTION B-B Schnitt B-B	SEE / siehe WIRE CRIMP Drahtcrimp	2-878566-2	3.6	6.7	8.7	28.3
		E												
		D												
	1-962918-2	D	CuSn4	△	×1.0 - 2.5	E = 3.8 G = 4.0 D _{Dr} = 1.7	SEE / siehe SECTION A-A Schnitt A-A	SEE / siehe SECTION B-B Schnitt B-B	SEE / siehe WIRE CRIMP Drahtcrimp	539757-2	3.0	6.1	8.1	28.3
		D												
		D												
2-962917-1	E	CuFe2	△	0.5 - 1.0	E = 2.8 G = 3.0 D _{Dr} = 1.1	SEE / siehe SECTION A-A Schnitt A-A	SEE / siehe SECTION B-B Schnitt B-B	SEE / siehe WIRE CRIMP Drahtcrimp	2-878565-2	3.0	6.1	8.1	28.3	
	D													
	D													
1-962917-2	D	CuSn4	△	0.5 - 1.0	E = 2.8 G = 3.0 D _{Dr} = 1.1	SEE / siehe SECTION A-A Schnitt A-A	SEE / siehe SECTION B-B Schnitt B-B	SEE / siehe WIRE CRIMP Drahtcrimp	539757-2	4.5	6.8	9.1	28.8	
	D													
	D													
FLK-WIRE / FLK-Leitung	2-968050-1	A	CuFe2	△	6.0	E = 5.3 G = 5.6 D _{Dr} = 2.9	SEE / siehe SECTION A-A Schnitt A-A	SEE / siehe SECTION B-B Schnitt B-B	SEE / siehe WIRE CRIMP Drahtcrimp	2-878968-2	4.5	6.8	9.1	28.8
		D												
	1-968050-1	A	CuSn4	△	4.0	E = 4.6 G = 4.8 D _{Dr} = 2.4	SEE / siehe SECTION A-A Schnitt A-A	SEE / siehe SECTION B-B Schnitt B-B	SEE / siehe WIRE CRIMP Drahtcrimp	2-878564-2	4.0	6.0	10.8	30.5
		C												
	2-962846-1	D	CuSn4	△	×1.0 - 2.5	E = 3.8 G = 4.0 D _{Dr} = 1.7	SEE / siehe SECTION A-A Schnitt A-A	SEE / siehe SECTION B-B Schnitt B-B	SEE / siehe WIRE CRIMP Drahtcrimp	2-878563-2	3.6	5.2	9.0	28.7
		C												
1-962845-2	D	CuSn4	△	×1.0 - 2.5	E = 3.8 G = 4.0 D _{Dr} = 1.7	SEE / siehe SECTION A-A Schnitt A-A	SEE / siehe SECTION B-B Schnitt B-B	SEE / siehe WIRE CRIMP Drahtcrimp	539759-2	3.0	4.6	6.8	26.5	
D														
1-962845-1	D	CuSn4	△	×1.0 - 2.5	E = 3.8 G = 4.0 D _{Dr} = 1.7	SEE / siehe SECTION A-A Schnitt A-A	SEE / siehe SECTION B-B Schnitt B-B	SEE / siehe WIRE CRIMP Drahtcrimp	539759-2	2.5	3.7	5.7	26.5	
D														
FLR-WIRE / FLR-Leitung	2-963736-2	C	CuFe2	△	4.0	E = 4.6 G = 4.8 D _{Dr} = 2.3	SEE / siehe SECTION A-A Schnitt A-A	SEE / siehe SECTION B-B Schnitt B-B	SEE / siehe WIRE CRIMP Drahtcrimp	2-878562-2	4.0	5.9	9.3	29.0
		C												
		B												
	2-963736-1	C	CuSn4	△	×1.0 - 2.5	E = 3.8 G = 4.0 D _{Dr} = 1.7	SEE / siehe SECTION A-A Schnitt A-A	SEE / siehe SECTION B-B Schnitt B-B	SEE / siehe WIRE CRIMP Drahtcrimp	2-878561-2	3.5	5.1	8.1	27.8
		C												
		B												
	1-963735-2	C	CuFe2	△	×1.0 - 2.5	E = 3.8 G = 4.0 D _{Dr} = 1.7	SEE / siehe SECTION A-A Schnitt A-A	SEE / siehe SECTION B-B Schnitt B-B	SEE / siehe WIRE CRIMP Drahtcrimp	2-878561-2	3.0	4.6	6.8	26.5
		C												
		B												
	2-963735-1	C	CuSn4	△	×1.0 - 2.5	E = 3.8 G = 4.0 D _{Dr} = 1.7	SEE / siehe SECTION A-A Schnitt A-A	SEE / siehe SECTION B-B Schnitt B-B	SEE / siehe WIRE CRIMP Drahtcrimp	2-878561-2	3.0	4.6	6.8	26.5
		C												
		B												
1-963734-2	C	CuFe2	△	0.5 - 1.0	E = 2.8 G = 3.0 D _{Dr} = 1.1	SEE / siehe SECTION A-A Schnitt A-A	SEE / siehe SECTION B-B Schnitt B-B	SEE / siehe WIRE CRIMP Drahtcrimp	2-878654-2	3.0	4.6	6.8	26.5	
	C													
	B													
2-963734-1	C	CuSn4	△	0.5 - 1.0	E = 2.8 G = 3.0 D _{Dr} = 1.1	SEE / siehe SECTION A-A Schnitt A-A	SEE / siehe SECTION B-B Schnitt B-B	SEE / siehe WIRE CRIMP Drahtcrimp	539759-2	2.5	3.7	5.7	26.5	
	C													
	B													
1-963734-1	B	CuSn4	△	0.2 - 0.5	E = 2.2 G = 2.2 D _{Dr} = 0.8	SEE / siehe SECTION A-A Schnitt A-A	SEE / siehe SECTION B-B Schnitt B-B	SEE / siehe WIRE CRIMP Drahtcrimp	-	2.5	3.7	5.7	26.5	
	B													
	A													

THIS DRAWING IS A CONTROLLED DOCUMENT. DATE: 1 JUL 2001. DRAWN BY: T. Melechhofer. CHECKED BY: T. Melechhofer. APPROVED BY: T. Melechhofer.

PRODUCT SPEC: 106-18064. APPLICATION SPEC: 114-18052. WEIGHT: -. SCALE: 10:1. SHEET: 1 OF 1. REV: A0.

Customer Drawing. SCALE: 10:1. SHEET: 1 OF 1. REV: A0.



X-ON Electronics

Largest Supplier of Electrical and Electronic Components

Click to view similar products for [Automotive Connectors](#) category:

Click to view products by [TE Connectivity](#) manufacturer:

Other Similar products are found below :

[003-018-000](#) [600858](#) [60403001](#) [60993906-B](#) [60993913-B](#) [629515004020001](#) [M902-2131](#) [M902-2161](#) [M902-2344](#) [72.330.1035.1](#)
[73.353.4028.0](#) [F118010](#) [F119300-B](#) [F132210](#) [F132210-B](#) [F166900](#) [F180100](#) [F258300](#) [F258300-B](#) [F294300-B](#) [F339100](#) [F339700](#) [F358300-](#)
[B](#) [F374110](#) [F407400](#) [F412210](#) [F427600](#) [F444110](#) [F487000](#) [F495100-B](#) [F500900-B](#) [F509500B-B](#) [770444-1](#) [776880-1](#) [827153-1](#) [881735-1](#)
[8N1515-32-24P](#) [9-1326729-8](#) [925467-1](#) [925474-1](#) [928905-1](#) [936398-2](#) [964562-1](#) [964562-4](#) [964731-2](#) [965051-1](#) [968782-1](#) [GT17SA-8DS-](#)
[HU](#) [GT17VS-10DP-5.2CF](#) [98315-0001](#)