

NUMBER 925714

VERBODEN TOEGANG

VAR. NR.

ÄNDERUNGEN, DIE DEM
TECHNISCHEN FORT-
SCHRITT DIENEN, BE-
HALTEN WIR UNS VOR

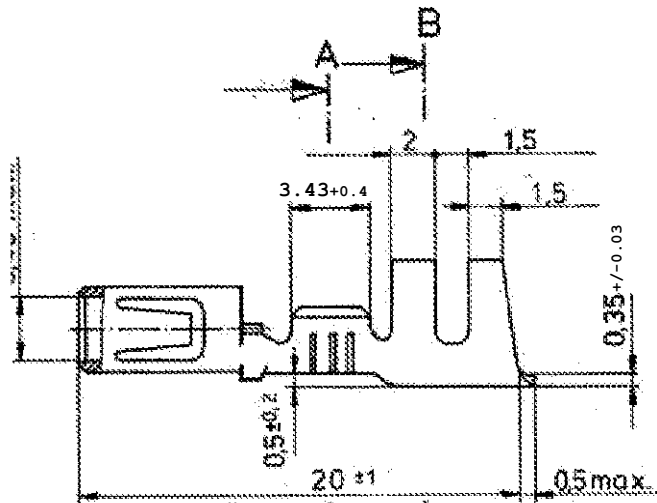
REV.
Y3

ÄNDERUNG

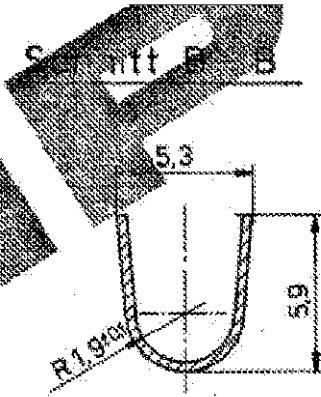
REVISED PER ECR-15-010156

DATE
08/09/15

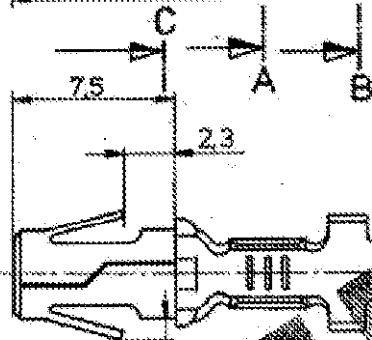
NAME
SC/DZ



Schnitt A-A



Schnitt B-B



Schnitt C-C



Angeschlagener Leiter: FLK-Leitung
Leiter: F-Crimp
Isolation: F-Crimp

LEITUNGSQUERSCHNITT CROSS-SECTION IN mm ²	0.50	0.75	1.00	1.50	2.00	2.50	3.00	4.00	5.00
0.50	x	x	x	x					
0.75	x	x	x	x					
1.00	x	x	x	x					
1.50	x	x							
2.00									
2.50									
3.00									
4.00									
5.00									

925 714-B Streifen frei
Drahtgrößenbereich: 0,5 - 20 mm²

- ⚠ OBSOLETE PARTS: OBSOLETE CIS STREAMLINING PER D.RENAUD/D.SINISI
- ⚠ OBSOLETE

				925 714-8	CuSn 4	versilbert
			925 661 7	925 714-7	⚠ CuSn 4	Gold üb. Ni.
			925 661 6	925 714-6	⚠ CuSn 4	Gold üb. Ni.
			925 661 4	925 714-4	⚠ CuSn 4	blank
			925 661 3	925 714-3	CuSn 4	versilbert
			925 661 2	925 714-2	CuSn 4	vorverzinkt
			925 661 1	925 714-1	Cu Zn 30	vorverzinkt

ZEICHNUNG GÜLTIG AB



FORMVERSICHT

∅ 3,5 Buchse **K**

BESTELL-NR.	POS.	STÜCK	Bestell-Nr. für Einzelanfertigung Crimp vorgeformt	BESTELL-NR.	VERBODEN TOEGANG	DRUCKPLÄTZE	WERT FÜR GRÖßTE MASSE ± 0,2 mm	FORMVARIANTE A3	ZEICHNUNGS-NR. 925714
				DZ J. WÜDDER 3.6.85	GEPR. 2.2.85 (H)	DEPS.	MASS-STAB S:1	PLATT WVN	REV Y3

X-ON Electronics

Largest Supplier of Electrical and Electronic Components

Click to view similar products for [Pin & Socket Connectors](#) category:

Click to view products by [TE Connectivity](#) manufacturer:

Other Similar products are found below :

[6450822-1](#) [770392-1](#) [794042-1](#) [796885-1](#) [8-794535-1](#) [881459-2](#) [R929993003](#) [1-350779-3](#) [1403611-1](#) [1-480349-5](#) [1586092-1](#) [1586129-1](#)
[1586487-1](#) [1586681-4](#) [1586700-1](#) [1586065-1](#) [1586077-1](#) [1586368-1](#) [1586380-1](#) [1586680-5](#) [1586681-2](#) [1604996-1](#) [16-06-0038](#) [164164-5](#) [1-](#)
[6609930-1](#) [172296-1](#) [1-794714-6](#) [19-09-2035](#) [1969804-1](#) [200503-1](#) [200788-2](#) [201046-7](#) [202648-4](#) [2029076-2](#) [2029090-4](#) [2029095-4](#) [2-](#)
[66102-6](#) [925061-7](#) [926681-1](#) [293734-4](#) [293737-2](#) [1-765362-4](#) [1-794606-3](#) [1871534-1](#) [1969795-1](#) [1969798-1](#) [1969800-1](#) [200833-4](#)
[2008625-2](#) [2029027-2](#)