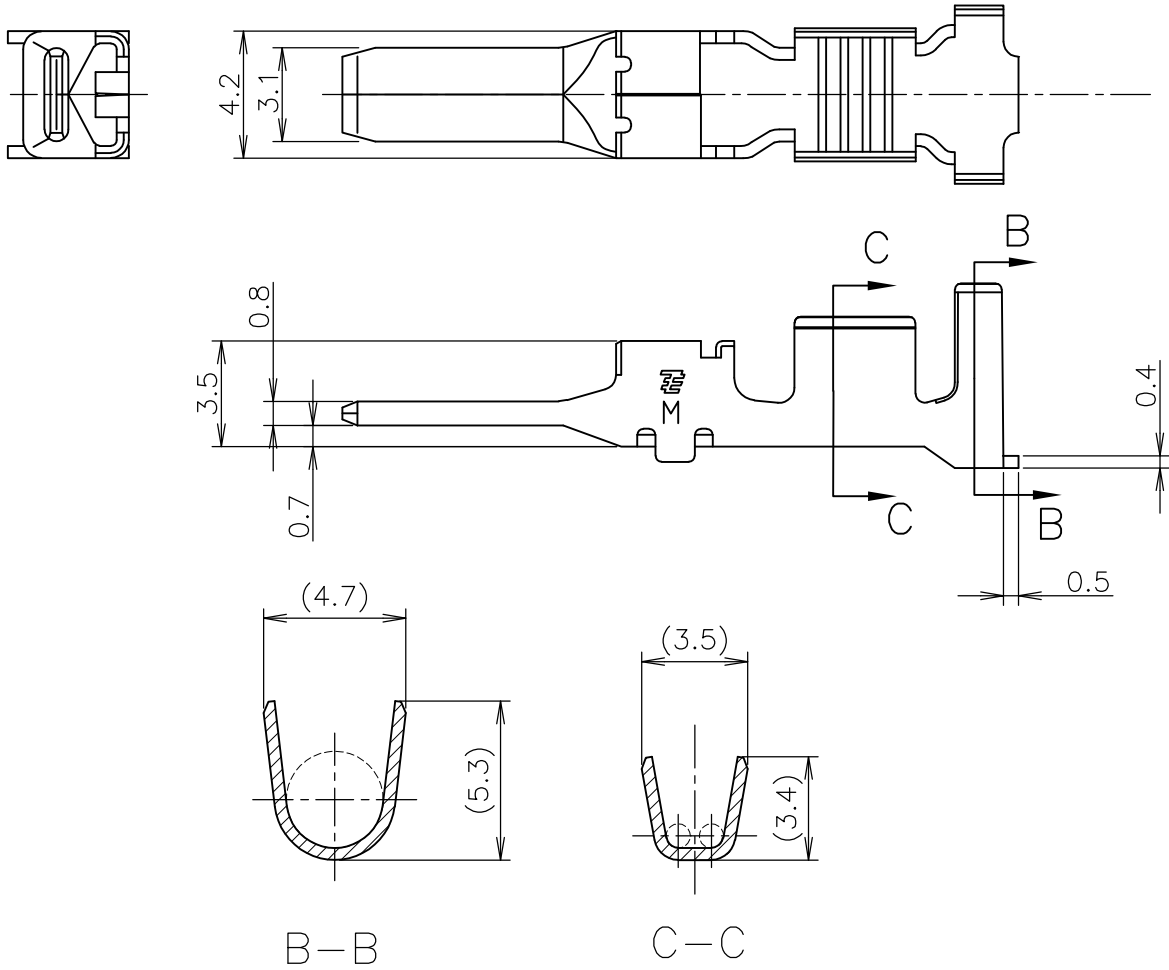


LOC J	DIST /	REVISIONS 変更			DATE	DWN	APVD
		P	LTR	DESCRIPTION			
			A	REVISED ECR-10-010452	10JUN2010	T.T	T.M



- 1 一般公差 : ±0.25
- 2 材料 : 錫めっき済 銅合金
- 3 適用電線 : AWG #16-#14 (被覆外径φ2.0~φ3.75)

- 1 GENERAL TOLERANCE: ±0.25
- 2 MATERIAL: PRE-TIN COPPER ALLOY
- 3 APPLICABLE WIRE: AWG #16-#14 (INS DIAφ2.0~φ3.75)

M TYPE

1746973-1
PART NUMBER

THIS DRAWING IS UNPUBLISHED. MAY, 2004.

ALL INTERNATIONAL RIGHTS RESERVED.

COPYRIGHT 2004 BY TYCO ELECTRONICS CORPORATION.

DIMENSIONS: 単位: 耗 mm	DWN A.OISHI	17MAY2004	MATERIAL 材料	FINISH 仕上
	CHK N.YAMASAKI	17MAY2004	Tyco Electronics Corporation Kawasaki, Japan	
TOLERANCES UNLESS OTHERWISE SPECIFIED: 一般公差	APVD N.YAMASAKI	17MAY2004		
	0 PLC ± -	PRODUCT SPEC 製品規格 108-5979	SIZE A4	CAGE CODE 00779
1 PLC ± -	APPLICATION SPEC 取付適用規格 114-5356	RESTRICTED TO		
2 PLC ± -	WEIGHT	CUSTOMER DRAWING		SCALE 尺度 4:1
3 PLC ± -		SCALE 4:1		SHEET 1 OF 1
4 PLC ± -		SCALE 4:1		REV A
ANGLES ± -		SCALE 4:1		REV A

X-ON Electronics

Largest Supplier of Electrical and Electronic Components

Click to view similar products for [Terminals](#) category:

Click to view products by [TE Connectivity](#) manufacturer:

Other Similar products are found below :

[HT-13-10](#) [71M-250-32-NB](#) [01-2065-1-0216](#) [00581P0075](#) [M10-10RX](#) [M10BCK](#) [60205-1](#) [604200-1](#) [60598-1-CUT-TAPE](#) [60617-1-C](#) [60873-1](#) [M14-516R/SK](#) [M14-6RSX](#) [M18-10FLX](#) [M18-8FBX](#) [M18-8R/LX](#) [M18BCK](#) [61314-6-C](#) [61-S](#) [61-SN-A](#) [62-NBM-A](#) [63-S](#) [640179-1](#) [640917-2-CUT-TAPE](#) [6501550002](#) [66107-2-C](#) [696683-1](#) [696834-1](#) [696861-1](#) [696931-1](#) [696999-1](#) [M8-516RK](#) [M86700006](#) [MA250DMFMX-A](#) [701-2007](#) [701-2307](#) [701-7761-03](#) [70F-110-32-PB](#) [718-N-A](#) [71M-187-20-NBL](#) [71M-250-32-NBL](#) [72F-187-20-NBL](#) [72M-250-32-NBL](#) [7310](#) [73F-250-32](#) [73F-250-32-NBL](#) [73F-250-32-NL](#) [F14-10C](#) [F-1M](#) [751-250](#)