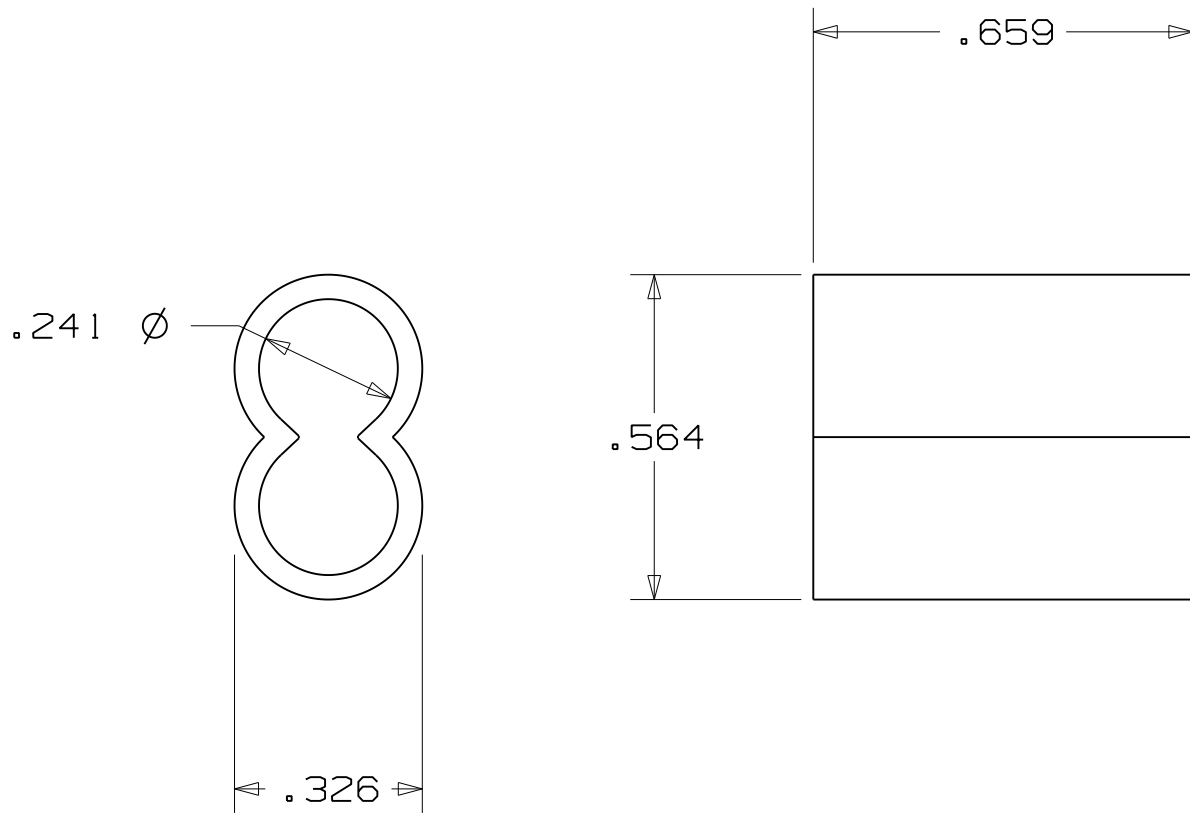


THIS COPY IS PROVIDED ON A RESTRICTED BASIS AND IS NOT TO BE USED IN ANY WAY DETRIMENTAL TO THE INTERESTS OF PANDUIT CORP.



CAD FILENAME/LAYERS 100923CK_DC_C10881/00A

REV	DATE	BY	CHK	DESCRIPTION	ECN	R	CUST	SUP
A	1/5/11	JHAC		DRAWING RELEASE	6272			

PANDUIT CORP. TINLEY PARK, ILLINOIS

PSL - MLD - CRIMP
CUSTOMER DRAWING

UNLESS OTHERWISE SPECIFIED,
DIMENSIONAL TOLERANCES ARE:
(.X) ± .1 (XXX) ± .025
(.XX) ± .05 ANGLES ± 1°

UNLESS OTHERWISE SPECIFIED,
ALL DIMENSIONS ARE GIVEN
IN INCHES, THIRD ANGLE PROJECTION.

DRAWN BY JHAC
DATE 01/5/11
CHK'D
MAT'L: STAINLESS STEEL

SCALE 3:1
DRAWING NO. C10881
DWG SIZE A

X-ON Electronics

Largest Supplier of Electrical and Electronic Components

Click to view similar products for PPE Safety Equipment / Lockout Tagout category:

Click to view products by Panduit manufacturer:

Other Similar products are found below :

[S-920S](#) [GPSL-7KAMK](#) [GPSL-6LSKA](#) [GPSL-6MK](#) [GPSL-7LSKA](#) [GPSL-7MK](#) [GPSL-8MK](#) [50585](#) [GPSL-8MK-E](#) [740053624](#) [GPSL-12MK](#) [GPSL-8KAMK-P](#) [GPSL-13AKA](#) [GPSL-13BKA](#) [GPSL-16AKA](#) [GPSL-13CKA](#) [GPSL-16BKA](#) [GPSL-13DKA](#) [GPSL-13D-LSKA](#) [GPSL-16CKA](#) [GPSL-16C-LSKA](#) [GPSL-16DKA](#) [GPSL-6ABUKA](#) [GPSL-14ABLKA](#) [GPSL-13EKA](#) [GPSL-6ABU-LSKA](#) [GPSL-6BUKA](#) [GPSL-16EKA](#) [GPSL-14BYLKA](#) [GPSL-14BYL-LSKA](#) [GPSL-6CBUKA](#) [GPSL-6BU-LSKA](#) [GPSL-6ABUMK](#) [GPSL-6CBU-LSKA](#) [GPSL-15ABUKA](#) [GPSL-6BUMK](#) [GPSL-6DBUKA](#) [GPSL-17BBLKA](#) [GPSL-16FKA](#) [GPSL-6CBUMK](#) [GPSL-6BU-LSMK](#) [GPSL-6DBU-LSKA](#) [GPSL-6CBU-LSMK](#) [GPSL-15ABUMK](#) [GPSL-15ABU-LSKA](#) [GPSL-6DBUMK](#) [GPSL-15BBUKA](#) [GPSL-15ABU-LSMK](#) [GPSL-15BBUMK](#) [PSL-20SA-S](#)