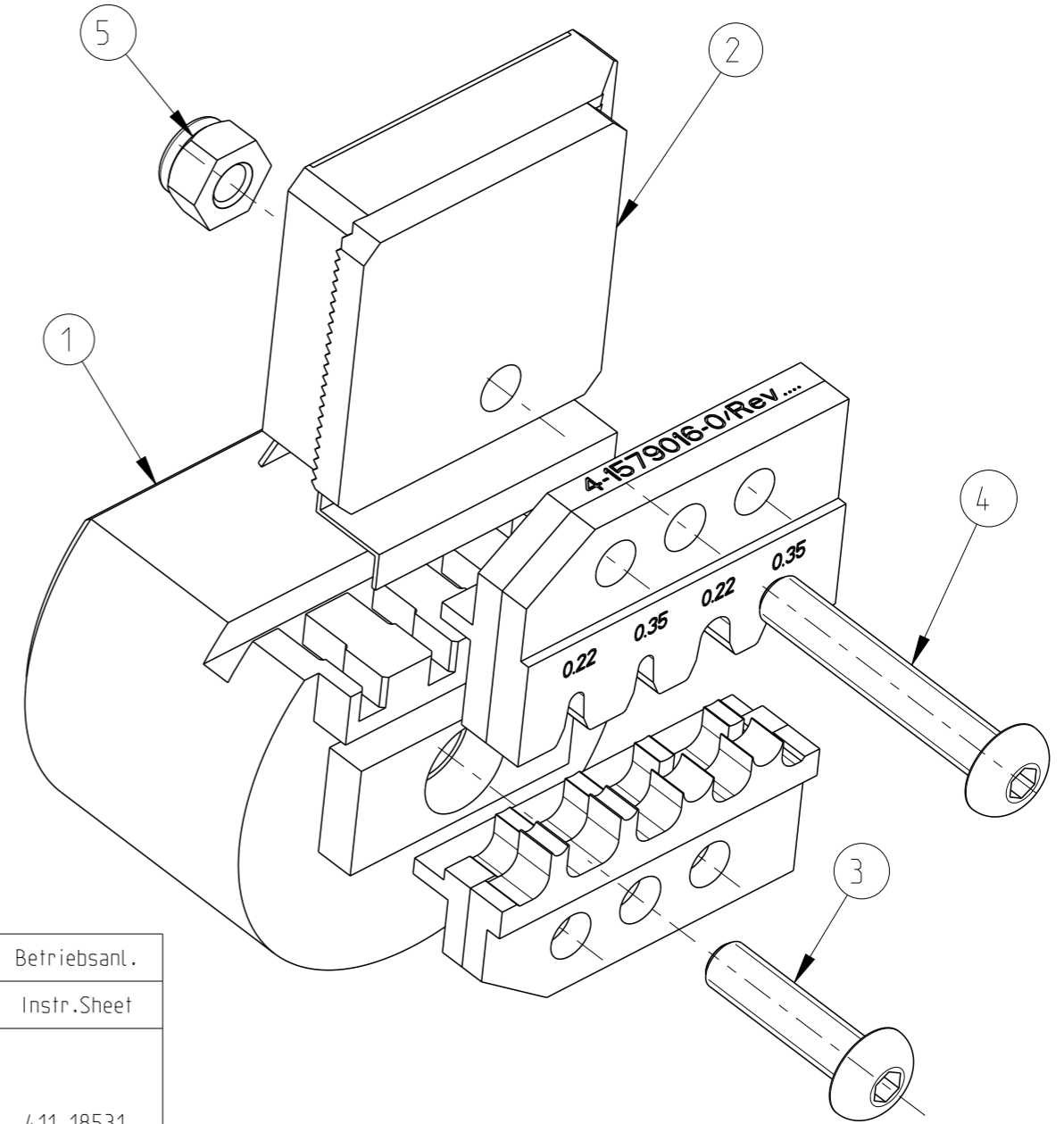


THIS DRAWING IS UNPUBLISHED. RELEASED FOR PUBLICATION 20  
 © COPYRIGHT 20 BY - ALL RIGHTS RESERVED.


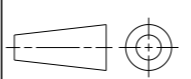
LOC	DIST	REVISIONS				
P	LTR	DESCRIPTION	DATE	DWN	APVD	
A1	-	A	INITIAL RELEASE	22AUG2012	wi	wi

Matrize in Kombination mit Ergocrimp Basishandzange PN 539635-1 verwenden  
 Use die in combination with Ergocrimp basis hand tool PN 539635-1

4-1579016-0 im Lieferumfang	1	411-18531	Instruction Sheet	Bedienungsanleitung	6
	1	0-0519024-2	Nut M4 DIN 985	Mutter M4 DIN 985	5
	1	1-0519151-3	Screw M4x25	Schraube M4x25	4
	1	1-0519151-1	Screw M4x16	Schraube M4x16	3
	1	1-1579023-3	Locator Assembly	Drahtanschlag	2
	1	1-1579023-2	Contact Locator	Kontaktpositionierer	1
	QTY Stck	PN	Description	Benennung	Pos.



Kontakt	AWG (mm <sup>2</sup> )	Drahtcrimp / Wire Crimp		Isolationscrimp/Insulationcrimp		Isol.Ø	Betriebsanl.
Contact	Wire Range	Hoehe/Height mm	Breite/Width mm	Hoehe/Height mm	Breite/Width mm	Ins.Range	Instr.Sheet
1564981	0.22	0.80 ±0.03	1.4 F	1.78 ±0.1	1.78 0	1.1-1.4	411-18531
	0.35	0.87 ±0.03		1.78 ±0.1			
1564325	0.22	0.80 ±0.03	1.4 F	3.18 ±0.1	3.18 0		
	0.35	0.87 ±0.03		3.18 ±0.1			

THIS DRAWING IS A CONTROLLED DOCUMENT.		DWN C.Witt	22AUG2012	 TE Connectivity
DIMENSIONS: mm		CHK C.Witt	22AUG2012	
		TOLERANCES UNLESS OTHERWISE SPECIFIED:		NAME ERGOCRIMP DIE SET MCP 1.5K ERGOCRIMP MATRIZE MCP 1.5K
MATERIAL -		FINISH -		APVD - PRODUCT SPEC - APPLICATION SPEC - WEIGHT 200 g
				SIZE A3 CAGE CODE 00779 DRAWING NO C-4-1579016-0 RESTRICTED TO -
				SCALE 2:1 SHEET 1 OF 1 REV A

## X-ON Electronics

Largest Supplier of Electrical and Electronic Components

*Click to view similar products for [Hand Tools](#) category:*

*Click to view products by [TE Connectivity](#) manufacturer:*

Other Similar products are found below :

[568681-1](#) [576786-2](#) [58061-1](#) [58176-1](#) [58177-1](#) [58177-2](#) [58284-1](#) [59085](#) [0031](#) [59737-5](#) [015-0339-000](#) [015-8755-001](#) [600-146-06](#) [M15570-25](#) [62200-5709](#) [6-304052-1](#) [63443-1002](#) [63443-3513](#) [63443-4025](#) [63443-7114](#) [6-354778-5](#) [6-354779-2](#) [63600-2995](#) [63810-0105](#) [M8196914-08](#) [M819698-07](#) [662508-1](#) [662908-1](#) [679994-1](#) [679994-2](#) [68764-0001](#) [69001-0105](#) [69002-5525](#) [690124-7](#) [690191-1](#) [690191-4](#) [690696-1](#) [691409-4](#) [691667-1](#) [692006-2](#) [692655-7](#) [692776-1](#) [692776-4](#) [693077-3](#) [693077-4](#) [693597-1](#) [D20418-137](#) [D20419-189](#) [ESR-17x17](#) [ET-LY10](#)