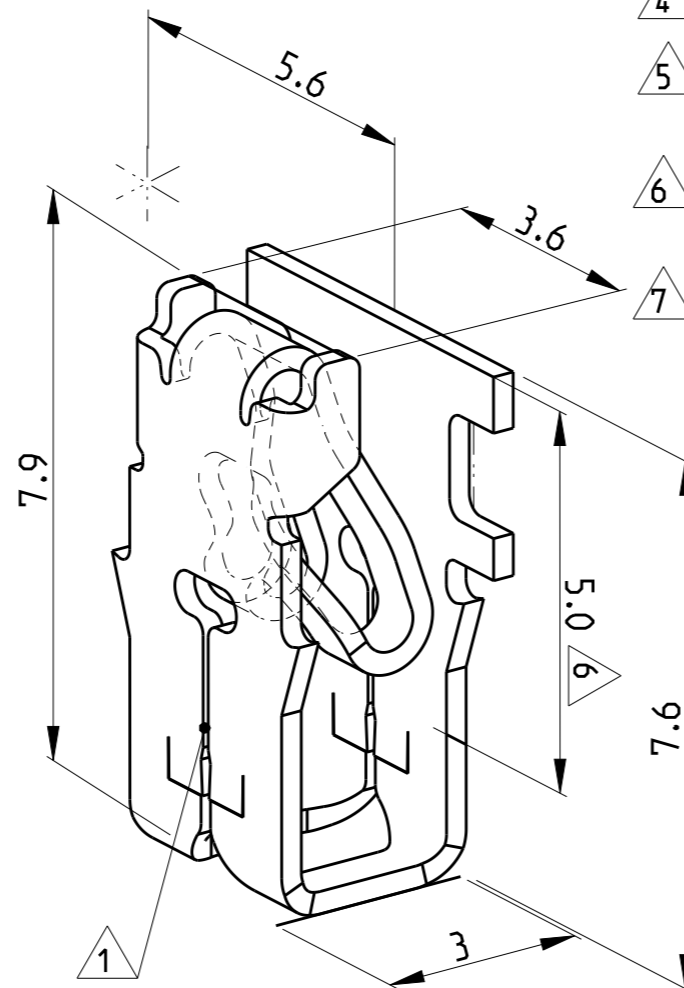
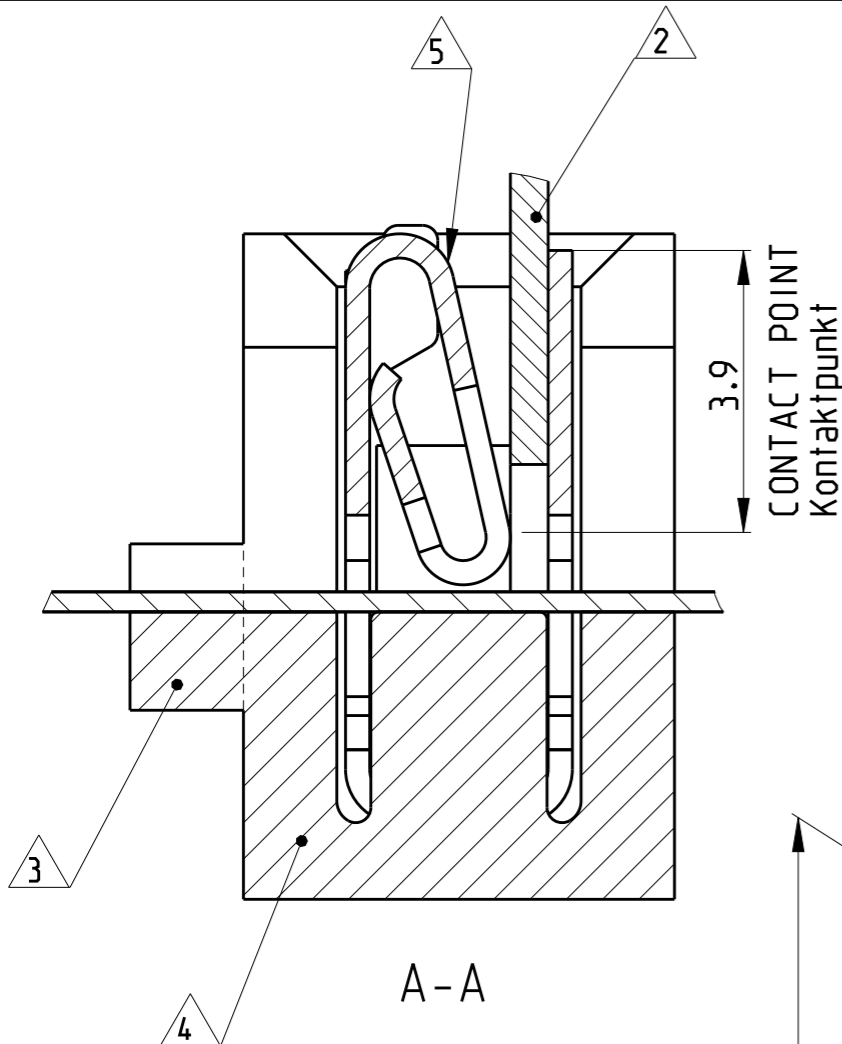
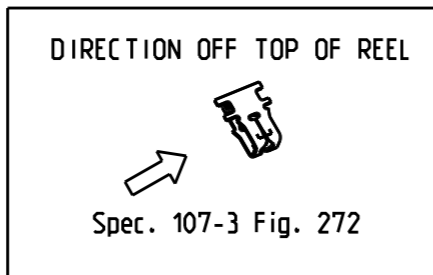


LOC	DIST	REVISIONS				
P	LTR	DESCRIPTION	DATE	DWN	APVD	
IR	-	E12	1-964337-2 PACKAGING DETAILS HAS BEEN CHANGED	30MAY2017	SV	PKS



- 1 SLOT ACCEPTS SINGLE OR DOUBLE MAGNET WIRE SAME DIAMETERS $\varnothing 0.18 \dots 0.265 \text{mm}$
Kontakt geeignet fuer Lackdraht $\varnothing 0.18 \dots 0.265 \text{mm}$ (Einzeldraht oder zwei Draehnte gleichen Durchmessers)
- 2 POKE IN TAB TERMINAL 3.4x0.5mm
Poke in Flachstecker 3.4x0.5mm
- 3 AREA WILL BE CUT BY TERMINATION
Bereich wird beim Kontaktieren abgetrennt
- 4 CAVITY ACCORDING TO TE SPEC. 411-18512
Kontakt Kammer nach TE Spec. 411-18512
- 5 IDENTIFICATION NO. FOR MAGNET WIRE RANGE (4)
Kennziffer fuer Lackdrahtbereich (4)
- 6 OVER THE MARKED LENGTH:
SELECTIVE Min. 0.4 μm GOLD OVER NI
Ueber die gekennzeichnete Laenge:
Selektiv Min. 0.4 μm Gold ueber Ni
- 7 REELED WITH PAPER INTERLAYER 0-737976-1 ON PLASTICREEL 1-725652-0
Reeling mit Papierzwischenlage 0-737976-1 auf Kunststoffspulen 1-725652-0
- 8 REELED WITH PAPER INTERLAYER 0-782504-1 ON PLASTICREEL 0-725652-4
Reeling mit Papierzwischenlage 0-782504-1 auf Kunststoffspulen 0-725652-4
- 9 QUANTITY 15000 PCS./REEL
Mengeinheit 15000 stk./ spule
- 10 QUANTITY 10000 PCS./REEL
Mengeinheit 10000 stk./ spule
- 11 REELED WITH PAPER INTERLAYER 782504-9 ON CARDBOARD REEL 1-973053-3
Reeling mit Papierzwischenlage 782504-9 auf Pappbandspule 1-973053-3
- 12 REELED WITH CREPE PAPER INTERLAYER 2-725600-3 ON PLASTIC REEL 1-725652-0
Reeling mit Sprung Papierzwischenlage 2-725600-3 auf Kunststoffspulen 1-725652-0
- 13 REELED WITH PAPER INTERLAYER 1-782504-1 ON PLASTIC REEL 1-973162-3
Reeling mit Papierzwischenlage 1-782504-1 auf Kunststoffspulen 1-973162-3

NOTE	PART NO	REV.	PCS.	MATERIAL	SURFACE COLOUR
	3-964337-7	7	A	CuNiSi	FLASH GOLD OVER NICKEL
	3-964337-2	12	A	CuNiSi	PRE TINNED
	2-964337-7	8	B	CuNiSi	FLASH GOLD OVER NICKEL
	2-964337-2	7	A	CuNiSi	TIN PLATED
SUPERSEDED BY PN 2-964337-7	1-964337-7	8	A	CuNiSi	FLASH GOLD OVER NI
	1-964337-2	10	C	CuNiSi	PRE TINNED
SUPERSEDED BY PN 2-964337-7	964337-7	7	B	CuNiSi	FLASH GOLD OVER NI
	964337-3	7	C	CuZn	PRE TINNED
	964337-2	7	C	CuNiSi	PRE TINNED
	964337-1	7	B	CuNiSi	BLANK



THIS DRAWING IS A CONTROLLED DOCUMENT.

DWN Rudolph 15-03-95
 CHK H. Plösser 20-03-95
 APVD -

DIMENSIONS: mm
 TOLERANCES UNLESS OTHERWISE SPECIFIED:
 n. ISO 8015, n. ISO 2768- mH-E, n. DIN 16901 - 140

0 PLC ±0.2mm
 1 PLC ±0.2mm
 2 PLC ±
 3 PLC ±
 4 PLC ±
 ANGLES ±1°

MATERIAL SEE TABLE FINISH SEE TABLE

PRODUCT SPEC 108-2012
 APPLICATION SPEC 114-2046
 WEIGHT -

CUSTOMER DRAWING

TE Connectivity

MAG MATE LEAF TERMINAL MARK II

SIZE A3 CAGE CODE 00779 DRAWING NO C-964337 RESTRICTED TO -

SCALE 10:1 SHEET 1 OF 1 REV E12

X-ON Electronics

Largest Supplier of Electrical and Electronic Components

Click to view similar products for [Terminals](#) category:

Click to view products by [TE Connectivity](#) manufacturer:

Other Similar products are found below :

[HT-13-10](#) [71M-250-32-NB](#) [01-2065-1-0216](#) [00581P0075](#) [M10-10RX](#) [M10BCK](#) [60205-1](#) [604200-1](#) [60598-1-CUT-TAPE](#) [60617-1-C](#) [60873-1](#) [M14-516R/SK](#) [M14-6RSX](#) [M18-10FLX](#) [M18-8FBX](#) [M18-8R/LX](#) [M18BCK](#) [61314-6-C](#) [61-S](#) [61-SN-A](#) [62-NBM-A](#) [63-S](#) [640179-1](#) [640917-2-CUT-TAPE](#) [6501550002](#) [66107-2-C](#) [696683-1](#) [696834-1](#) [696861-1](#) [696931-1](#) [696999-1](#) [M8-516RK](#) [M86700006](#) [MA250DMFMX-A](#) [701-2007](#) [701-2307](#) [701-7761-03](#) [70F-110-32-PB](#) [718-N-A](#) [71M-187-20-NBL](#) [71M-250-32-NBL](#) [72F-187-20-NBL](#) [72M-250-32-NBL](#) [7310](#) [73F-250-32](#) [73F-250-32-NBL](#) [73F-250-32-NL](#) [F14-10C](#) [F-1M](#) [751-250](#)