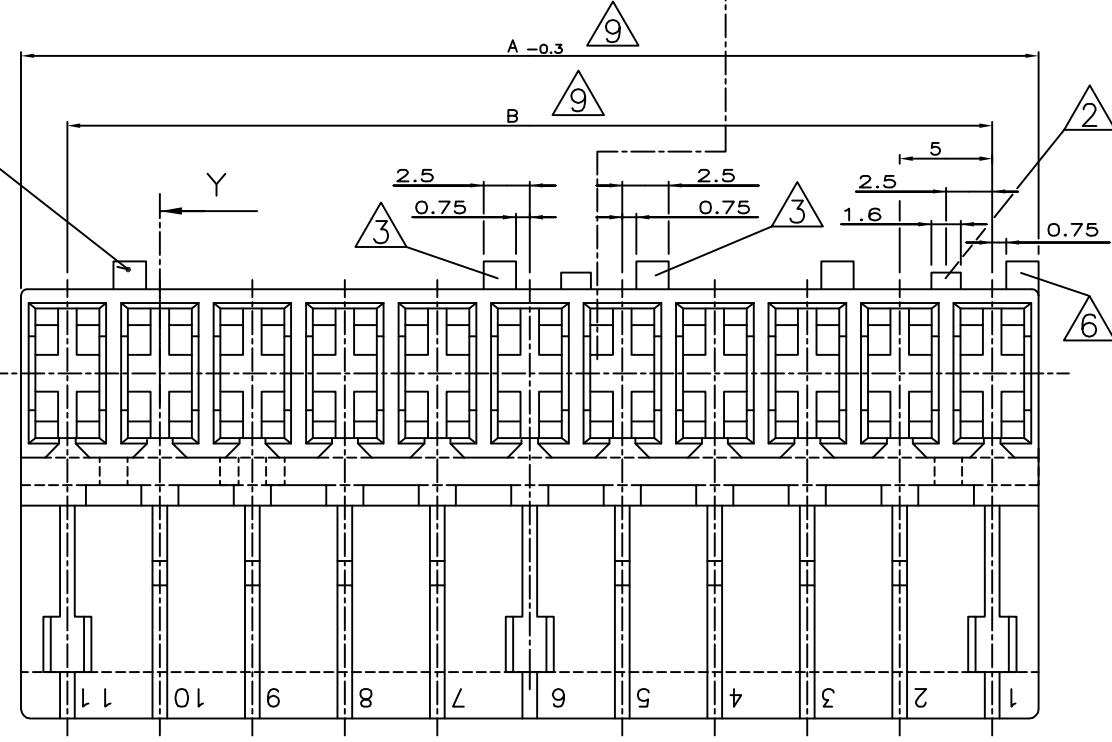
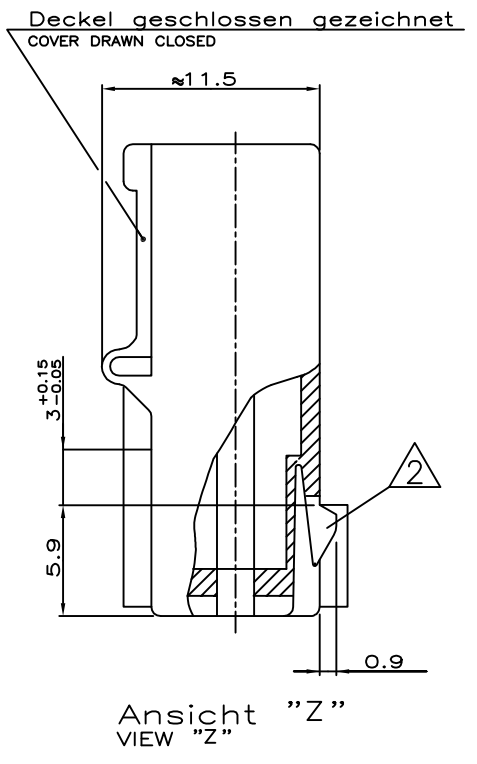
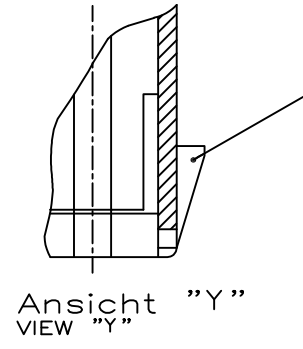
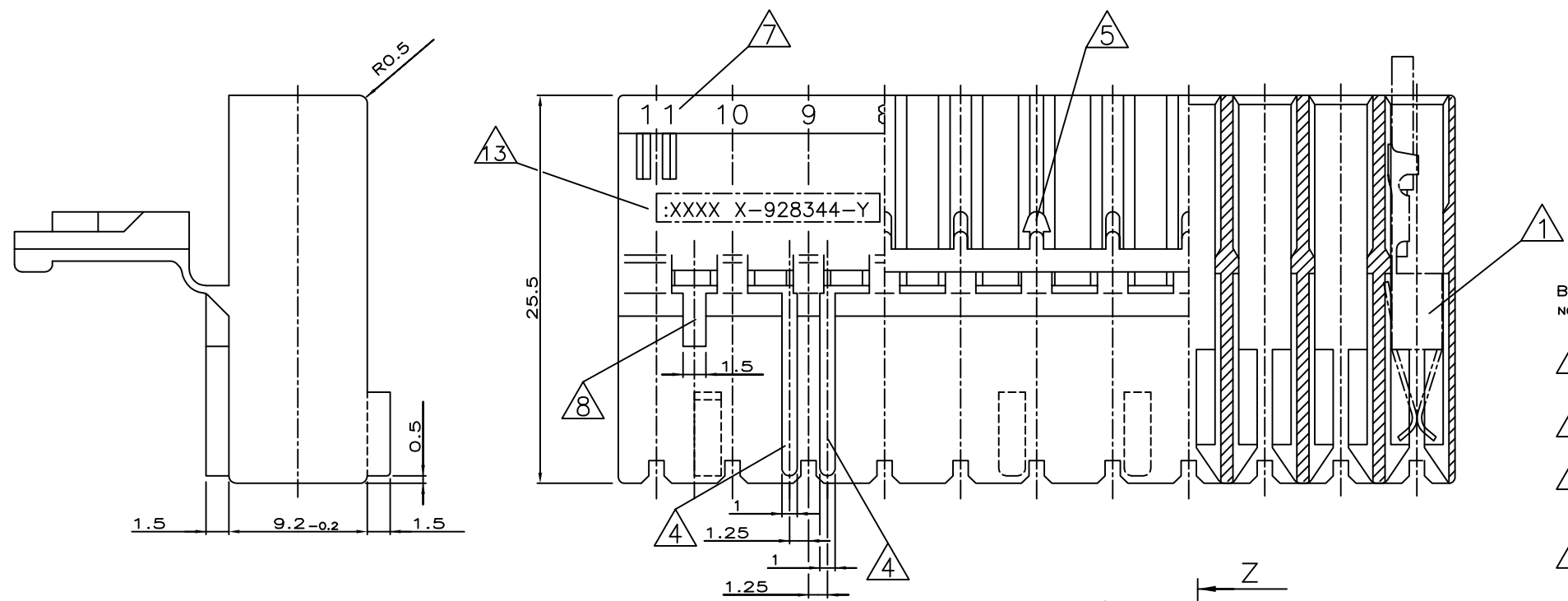


THIS DRAWING IS UNPUBLISHED.
VERTRÄGLICHE UNVERPFLICHTUNG ZEICHNUNG
COPYRIGHT - By -
RELEASED FOR PUBLICATION
FÜR PUBLIK VERPFLICHTUNG
ALLE RECHTE VORBEHALTEN.

CAD-ORIGINAL ZEICHNUNG NICHT ÄNDERN	ÄNDERUNGEN DIE DEM TECH- NISCHEN FORTSCHRITT DIENEN, BEHALTEN WIR UNS VOR	LOC	DIST	REVISIONS				
				#	LNK	DATE	BY	APPD
				B11	ECR-15-016345	15DEC2015	SS	RR
				B12	ECR-16-009949	19JUL2016	KD	RR
				B13	ECR-16-013958	04OCT2016	KD	RR



Bemerkungen
NOTES

- 1 CAVITY SUITABLE TO TE CONNECTIVITY TIMER CONTACTS LISTED IN PRODUCT SPEC : 108-18049-1
- 2 Rasthaken zwischen Kammer Nr. ... (siehe Blatt 2 von 2)
LOCKING LATCH BETWEEN CAVITY NO. ... (SEE SHEET 2 OF 2)
- 3 Kodierrippen nach unten (Lage "c") oder oben (Lage "d") versetzt, bei Kammer Nr. ... (siehe Blatt 2 von 2)
KEYING RIB POSITION "c" OR POSITION "d", AT CAVITY NO. ... (SEE SHEET 2 OF 2)
- 4 Polarisierungsrippen durchgehend bis Scharnier, nach unten (Lage "a") oder oben (Lage "b") versetzt, bei Kammer Nr. ... (siehe Blatt 2 von 2)
POLARIZATION RIB GO THROUGH TO HINGE, POSITION "a" OR "b", AT CAVITY NO. ... (SEE SHEET 2 OF 2)
- 5 Verrastung für Deckel bei Kammer Nr. ... (siehe Blatt 2 von 2)
LOCKING DEVICE FOR COVER AT CAVITY NO. ... (SEE SHEET 2 OF 2)
- 6 Kodierrippen bei erster Kammer, Lage "c", und letzter Kammer, Lage "d", bündig mit Gehäuseaußenkante
KEYING RIPS AT THE FIRST CAVITY, POSITION "c", AND THE LAST CAVITY, POSITION "d", FLUSH TO THE EDGE OF THE CONNECTOR
- 7 Kammernummer
CAVITY NUMBER
- 8 Tiefenanschlag zwischen Kammer Nr. 1 und 2, ebenfalls zwischen der letzten und vorletzten Kammer
MATING STOP BETWEEN CAVITY NO. 1 AND 2, ALSO BETWEEN THE LAST AND THE LAST BUT ONE CAVITY
- 9 Maß A und Maß B siehe Blatt 2 von 2
DIMENSION A AND DIMENSION B SEE SHEET 2 OF 2
- 10 Passender TE CONNECTIVITY Gegenstecker: (siehe Stückliste)
MATED WITH TE CONNECTIVITY CONNECTOR: (SEE PARTS LIST)
- 11 Generell passende Flachsteckerwanne siehe RAST5 Vorgabe
GENERAL SUITABLE TAB HEADER HOUSING SEE RAST5 PERFORMANCE
- 12 Leiterplattenanschluß siehe Zeichnung 88-9935-2
CONNECTION TO THE PC BOARD SEE DRAWING 88-9935-2
- 13 Firmenlogo und Teile-Nr.
ARTWORK-LOGO AND PART #
- 14 Angeschrägte Kodierrippen nach unten (Lage "c") oder oben (Lage "d") versetzt, bei Kammer Nr. ... (siehe Blatt 2 von 2)
SWAGED KEYING RIB POSITION "c" OR POSITION "d", AT CAVITY NO. ... (SEE SHEET 2 OF 2)
- 15 MATERIAL: PA66 UL94 V0 AND GWT 750 NO FLAME (IEC 60695-2-11)
- 16 PRELIMINARY PART: NOT YET RELEASED FOR PRODUCTION

~ 928151

Tabelle mit Ausführungsvarianten und Bestellnummern auf Blatt 2 von 2
LIST WITH DIFFERENT STYLINGS AND PARTNUMBERS SEE SHEET 2 OF 2

siehe Blatt 2 / SEE SHEET 2

BESTELL-NR.	POS.	STÜCK	BENENNUNG EINZELTEIL	WERKSTOFF	OBERFLÄCHE FARBE

ZEICHNUNG GÜLTIG AB

STE TE Connectivity

THIS DRAWING IS A CONTROLLED DOCUMENT. DIESE ZEICHNUNG IST EIN KONTROLLIERTES DOKUMENT. DIMENSIONS: MASSEN/WEITEN: mm TOLERANCES UNLESS OTHERWISE SPECIFIED: ALLGEMEINTOLERANZEN 0 PLC ± - 1 PLC ± 0.2 2 PLC ± - 3 PLC ± - 4 PLC ± - ANGLES / WINKEL: ° '	DRW: G.Holous 20.02.09 CHK: B.Schnaubelt 20.02.09 NAME: 2-7 pol. Standard-Timer Gehäuse mit Innenverrastung, Raster 5mm 2-7 POS. STANDARD-TIMER HOUSING WITH INTERIOR LOCKING, PITCH 5mm PRODUCT SPEC: 108-18049-1 APPLICATION SPEC: VERARBEITUNGSSPEZ. MATERIAL: - FINISH/OBERFLÄCHE/FARBE: - WEIGHT: - CUSTOMER DRAWING / KUNDENZEICHNUNG	SCALE: MASSSTAB 5:1 SHEET: BLATT 1 OF 2 REV: B13
--	--	--

4 3 2 1

THIS DRAWING IS UNPUBLISHED. VERTRAULICHE UNVERÖFFENTLICHTE ZEICHNUNG. RELEASED FOR PUBLICATION FREI FÜR VERÖFFENTLICHUNG. ALL RIGHTS RESERVED. ALLE RECHTE VORBEHALTEN. VERWENDET FÜR - WAR NR. - CAD-ORIGINAL ZEICHNUNG NICHT ÄNDERN. ÄNDERUNGEN DIE DEM TECHNISCHEN FORTSCHRITT DIENEN, BEHALTEN WIR UNS VOR.

LOC	DIST	P	LTR	REVISIONS	DATE	DWN	APVD
-	-	-	-	ÄNDERUNGEN DESCRIPTION BESCHREIBUNG	-	-	-
SEE SHEET 1							

2pol. 3pol. 4pol. 5pol. 6pol. 7pol.

02-A 02-G 03-A 04-A -5- -6- -7-c

0-928344-2 5-928344-2 0-928344-3 0-928344-4 0-928344-5 2-928344-6 0-928344-7

02-B 02-E 04-C 02-H 02-I 02-Q

2-928344-2 6-928344-2 2-928344-3 3-928344-2 9-928344-2 3-928344-4 5-928344-4 3-928344-6 4-928344-2

Darstellung:
Lage der Kodier- und Polarisierungsrippen und Rastfedern am Gehäuse

DESCRIPTION:
POSITION OF KEYING RIB AND THE LOCKING LATCH AT THE HOUSINGS

Bemerkungen
NOTES

2 Rasthaken zwischen Kammer Nr. ...
LOCKING LATCH BETWEEN CAVITY NO. ...

3 Kodierrippen nach unten (Lage "c") oder oben (Lage "d") versetzt, bei Kammer Nr. ...
KEYING RIB POSITION "c" OR POSITION "d", AT CAVITY NO. ...

4 Polarisierungsrippen durchgehend bis Scharnier, nach unten (Lage "a") oder oben (Lage "b") versetzt, bei Kammer Nr. ...
POLARIZATION RIB GO THROUGH TO HINGE, POSITION "a" OR "b", AT CAVITY NO. ...

5 Verrastung für Deckel bei Kammer Nr. ...
LOCKING DEVICE FOR COVER AT CAVITY NO. ...

6 Kodierrippen bei erster Kammer, Lage "c", und letzter Kammer, Lage "d", bündig mit Gehäuseaußenkante
KEYING RIBS AT THE FIRST CAVITY, POSITION "c", AND THE LAST CAVITY, POSITION "d", FLUSH TO THE EDGE OF THE CONNECTOR

7 Kammernummer
CAVITY NUMBER

10 Passender TE CONNECTIVITY Gegenstecker: (siehe Stückliste)
MATED WITH TE CONNECTIVITY CONNECTOR: (SEE PARTS LIST)

11 Generell passende Flachsteckerwanne siehe RAST5 Vorgabe
GENERAL SUITABLE TAB HEADER HOUSING SEE RAST5 PERFORMANCE

12 Leiterplattenanschluß siehe Zeichnung 88-9935-2
CONNECTION TO THE PC BOARD SEE DRAWING 88-9935-2

14 Angeschrägte Kodierrippen nach unten (Lage "c") oder oben (Lage "d") versetzt, bei Kammer Nr. ...
SWAGED KEYING RIB POSITION "c" OR POSITION "b", AT CAVITY NO. ...

1-928344-2	2	10	5	natur	△	B	△△
3-928344-7	7	35	30	natur	△	B	△△
0-928344-7	7	35	30	natur	△	B	0-928309-7 △△ 0-928309-8 △△
3-928344-6	6	30	25	grün	△	B	△△
2-928344-6	6	30	25	natur	△	B	△△
0-928344-5	5	25	20	natur	△	B	△△
5-928344-4	4	20	15	grau	△	B	△△
4-928344-4	4	20	15	schwarz	△	B	△△
3-928344-4	4	20	15	grau	△	B	△△
0-928344-4	4	20	15	natur	△	B	△△
2-928344-3	3	15	10	grau	△	B	△△
0-928344-3	3	15	10	natur	△	B	△△
9-928344-2	2	10	5	rot	△	B	△△
8-928344-2	2	10	5	grau	△	B	△△
7-928344-2	2	10	5	schwarz	△	B	△△
6-928344-2	2	10	5	grün	△	B	△△
5-928344-2	2	10	5	violett	△	B	△△
4-928344-2	2	10	5	türkis	△	B	△△
3-928344-2	2	10	5	braun	△	B	△△
2-928344-2	2	10	5	schwarz	△	B	△△
0-928344-2	2	10	5	natur	△	B	△△
TE CONNECTIVITY Bestell-Nr.	Pol- zahl	Maß A	Maß B	Farbe	Material	Rev.	Gegenstecker △10
PART NO.	POS.	DIM A	DIM B	COLOUR	MATERIAL	REV.	MATED WITH △

Stückliste / PARTS LIST

~ 928151

THIS DRAWING IS A CONTROLLED DOCUMENT. DIESE ZEICHNUNG IST EIN KONTROLLIERTES DOKUMENT.

DIMENSIONS: MASSEINHEITEN: mm. TOLERANCES UNLESS OTHERWISE SPECIFIED: ALLGEMEINTOLERANZEN

0 PLC ± -
1 PLC ± 0.2
2 PLC ± -
3 PLC ± -
4 PLC ± -

ANGLES / WINKEL ± 1°
FINISH / OBERFLÄCHE / FARBE

DWN V.MASEK 21.01.92
CHK B.Schnaubelt 21.01.92

APVD -

PRODUCT SPEC 108-18049-1
APPLICATION SPEC

SIZE A2 CAGE CODE 00779 DRAWING NO. ZEICHNUNGS-NR. 928344
RESTRICTED TO NUR FÜR

CUSTOMER DRAWING / KUNDENZEICHNUNG SCALE MASSTAB 5:1 SHEET BLATT 2 OF 2 REV B13

ZEICHNUNG GÜLTIG AB

STE TE Connectivity

2-7 pol. Standard-Timer Gehäuse mit Innenverrastung, Raster 5mm
2-7 POS. STANDARD-TIMER HOUSING WITH INTERIOR LOCKING, PITCH 5mm

1471-9 (3/11)

X-ON Electronics

Largest Supplier of Electrical and Electronic Components

Click to view similar products for [Automotive Connectors](#) category:

Click to view products by [TE Connectivity](#) manufacturer:

Other Similar products are found below :

[003-018-000](#) [600858](#) [60403001](#) [60993906-B](#) [60993913-B](#) [629515004020001](#) [M902-2131](#) [M902-2161](#) [M902-2344](#) [72.330.1035.1](#)
[73.353.4028.0](#) [F118010](#) [F119300-B](#) [F132210](#) [F132210-B](#) [F166900](#) [F180100](#) [F258300](#) [F258300-B](#) [F294300-B](#) [F339100](#) [F339700](#) [F358300-](#)
[B](#) [F374110](#) [F407400](#) [F412210](#) [F427600](#) [F444110](#) [F487000](#) [F495100-B](#) [F500900-B](#) [F509500B-B](#) [770444-1](#) [776880-1](#) [827153-1](#) [881735-1](#)
[8N1515-32-24P](#) [9-1326727-8](#) [9-1326729-8](#) [925467-1](#) [925474-1](#) [928905-1](#) [936398-2](#) [964562-1](#) [964562-4](#) [964731-2](#) [965051-1](#) [968782-1](#)
[GT17SA-8DS-HU](#) [GT17VS-10DP-5.2CF](#)