

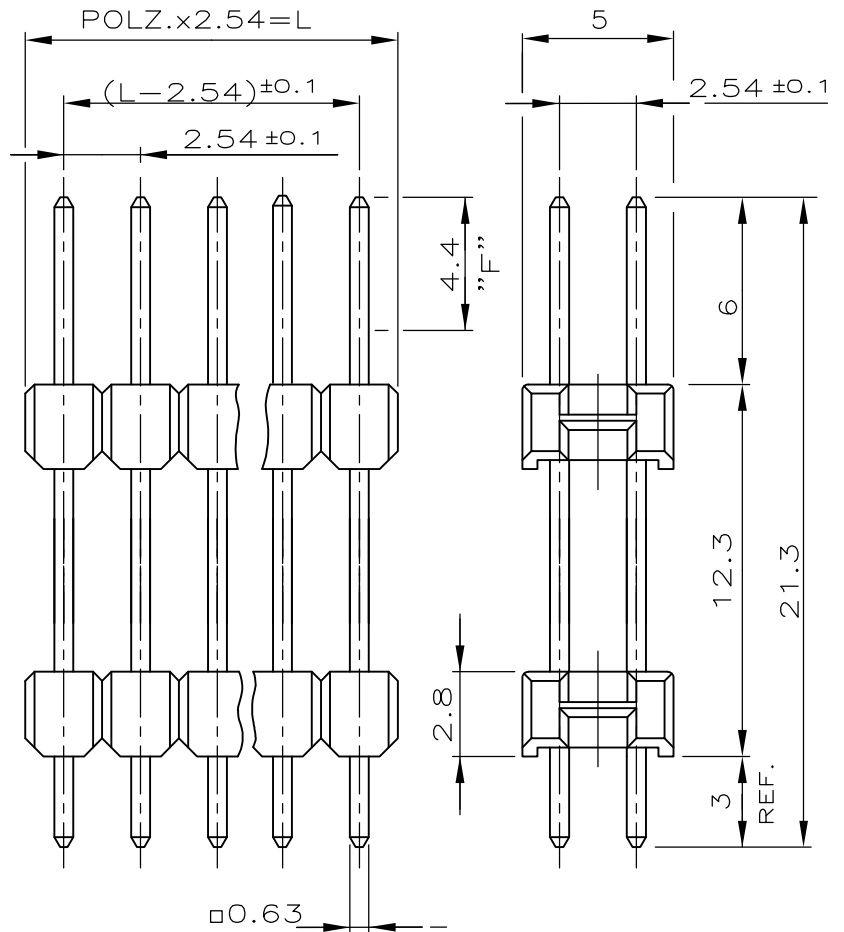
LOC	DIST	REVISIONS			DATE	DWN	APVD
—	—	P	LTR	DESCRIPTION			
		E		Contact pin base material change from CuSn (Phosphor bronze) to CuZn (Brass). Plating change from MIN. 0.8µm gold plating to min. 0.7µm Pd Ni + 0.1µm gold flash at contact area (Area F).	22JUL2014	TJ	JK

VERWENDET FÜR
E 88-52 549

POLZ. PRO REIHE	L±0.4	BESTELL-NR.
—	—	—
2	5.08	-2
3	7.62	-3
4	10.16	-4
5	12.70	-5
6	15.24	△3 ———-6
7	17.78	△2 ———-7
8	20.32	△2 ———-8
9	22.86	△3 ———-9
10	25.40	△2 1 ———-0
11	27.94	△3 1 ———-1
12	30.48	1 ———-2
13	33.02	△2 1 ———-3
14	35.56	△3 1 ———-4
15	38.10	△2 1 ———-5
16	40.64	1 ———-6
17	43.18	1 ———-7
18	45.72	△3 1 ———-8
19	48.26	△3 1 ———-9
20	50.80	2 ———-0
21	53.34	△2 2 ———-1
22	55.88	△3 2 ———-2
23	58.42	2 ———-3
24	60.96	△3 2 829192 4
25	63.50	△2 2 ———-5
26	66.04	△2 2 ———-6
27	68.58	△3 2 ———-7
28	71.12	2 ———-8
29	73.66	△3 2 ———-9
30	76.20	3 ———-0
31	78.74	△3 3 ———-1
32	81.28	△3 3 ———-2
33	83.82	△3 3 ———-3
34	86.36	△3 3 ———-4
35	88.90	△3 3 ———-5
36	91.44	△3 3 ———-6
37	93.98	△3 3 ———-7
38	96.52	△3 3 ———-8
39	99.06	△3 3 ———-9
40	101.60	4 ———-0
41	104.14	△3 4 ———-1
42	106.68	△3 4 ———-2
43	109.22	△3 4 ———-3
44	111.76	△3 4 ———-4
45	114.30	△3 4 ———-5
46	116.84	4 ———-6
47	119.38	△3 4 ———-7
48	121.92	△3 4 ———-8
49	124.46	△3 4 ———-9
50	127.00	△2 5 ———-0

NICHT VERMASSTE KANTEN SIND NICHT MAßSTÄBLICH

- △1 STECKSEITE: IM BEREICH "F" 0.7µm PdNi+0.1µm GOLD FLASH ÜBER 1.27µm NICKEL
- △2 LÖTSEITE: MIN. 2.5µm ZINN ÜBER 1.27µm NICKEL
- △2 OBSOLETE
- △3 OBSOLETE PARTS: OBSOLETE CIS STREAMLINING PER D.RENAUD/D.SINISI



KONTAKTSTIFT	CuZn	△1
STIFTGEHÄUSE	PBT	GRÜN
BENENNUNG	WERKSTOFF	OBERFLÄCHE FARBE

ZEICHNUNG GÜLTIG AB KW 26/90

THIS DRAWING IS UNPUBLISHED. ALL RIGHTS RESERVED.

DIMENSIONS: mm	DWN	28.09.88	MATERIAL	SEE TABLE	FINISH	SEE TABLE	
	CHK	28.09.88	TE Connectivity				
TOLERANCES UNLESS OTHERWISE SPECIFIED:	M.SCHAARSCHMIDT						NAME
±0.2 mm	PRODUCT SPEC	108-18012		SIZE	CAGE CODE	DRAWING NO	RESTRICTED TO
0 PLC ± -	APPLICATION SPEC	—		A4	00779	C-829192	—
1 PLC ± -	WEIGHT	—		SCALE	4:1		SHEET 1 OF 1
2 PLC ± -	CUSTOMER DRAWING					REV	E
3 PLC ± -							
4 PLC ± -							
ANGLES ± -							

X-ON Electronics

Largest Supplier of Electrical and Electronic Components

Click to view similar products for [Headers & Wire Housings](#) category:

Click to view products by [TE Connectivity](#) manufacturer:

Other Similar products are found below :

[95000-104TRLF](#) [10135584-644402LF](#) [DF62W-EP2022PCA](#) [95000-106TRLF](#) [DF62W-2022SCA](#) [DF62W-EP2022PC](#) [2203348](#) [DF62W-2022SC](#) [1084018](#) [1029039](#) [1084017](#) [802-10-012-10-002000](#) [1112640](#) [1112639](#) [000-34000](#) [0009482033](#) [0009507031](#) [57102-S06-03LF](#) [57202-S52-04LF](#) [PCN6-15S-2.5E](#) [0039019024](#) [58102-G61-06LF](#) [582553-1](#) [0009485154](#) [0009508121](#) [0022285053](#) [0050291907](#) [018731A](#) [LY20-4P-DT1-P1E-BR](#) [02.125.8002.8](#) [60101931](#) [60598-1 \(Cut Strip\)](#) [M1625-3R/100](#) [61062-3](#) [61082-181009](#) [636-1427](#) [638009-1](#) [641938-9](#) [641991-4](#) [644168-1](#) [647662-1](#) [65039-019ELF](#) [65817-002LF](#) [65817-015LF](#) [65863-015LF](#) [66207-023LF](#) [67016-026LF](#) [67046-001LF](#) [67095-007LF](#) [67230-005LF](#)