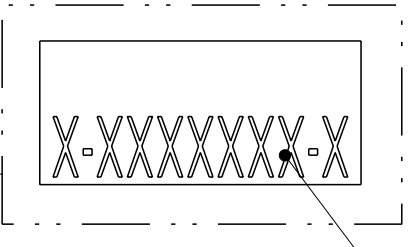
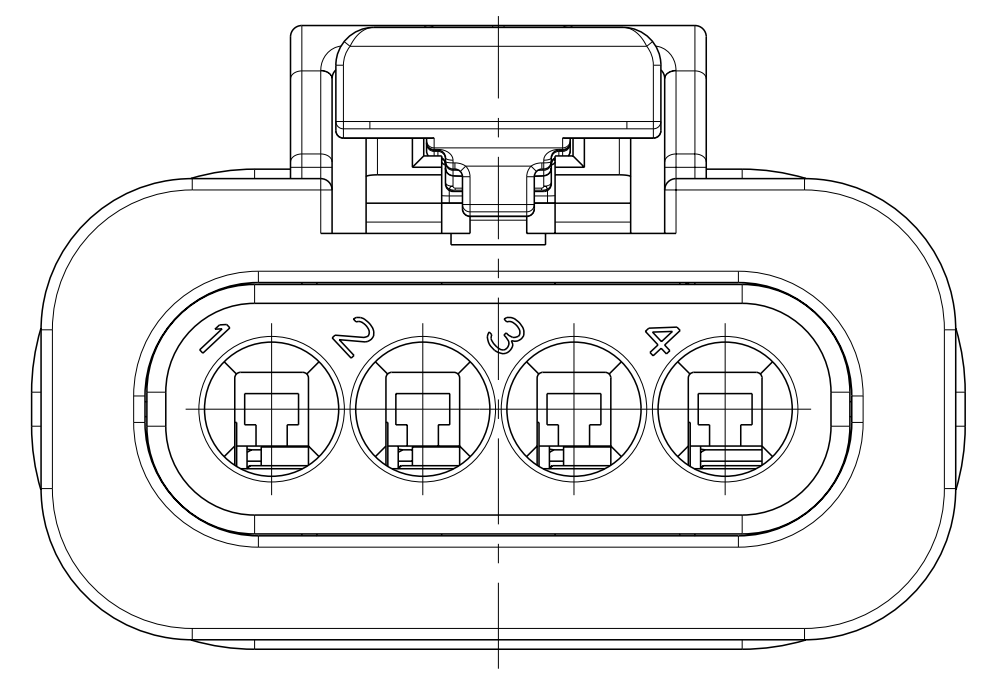


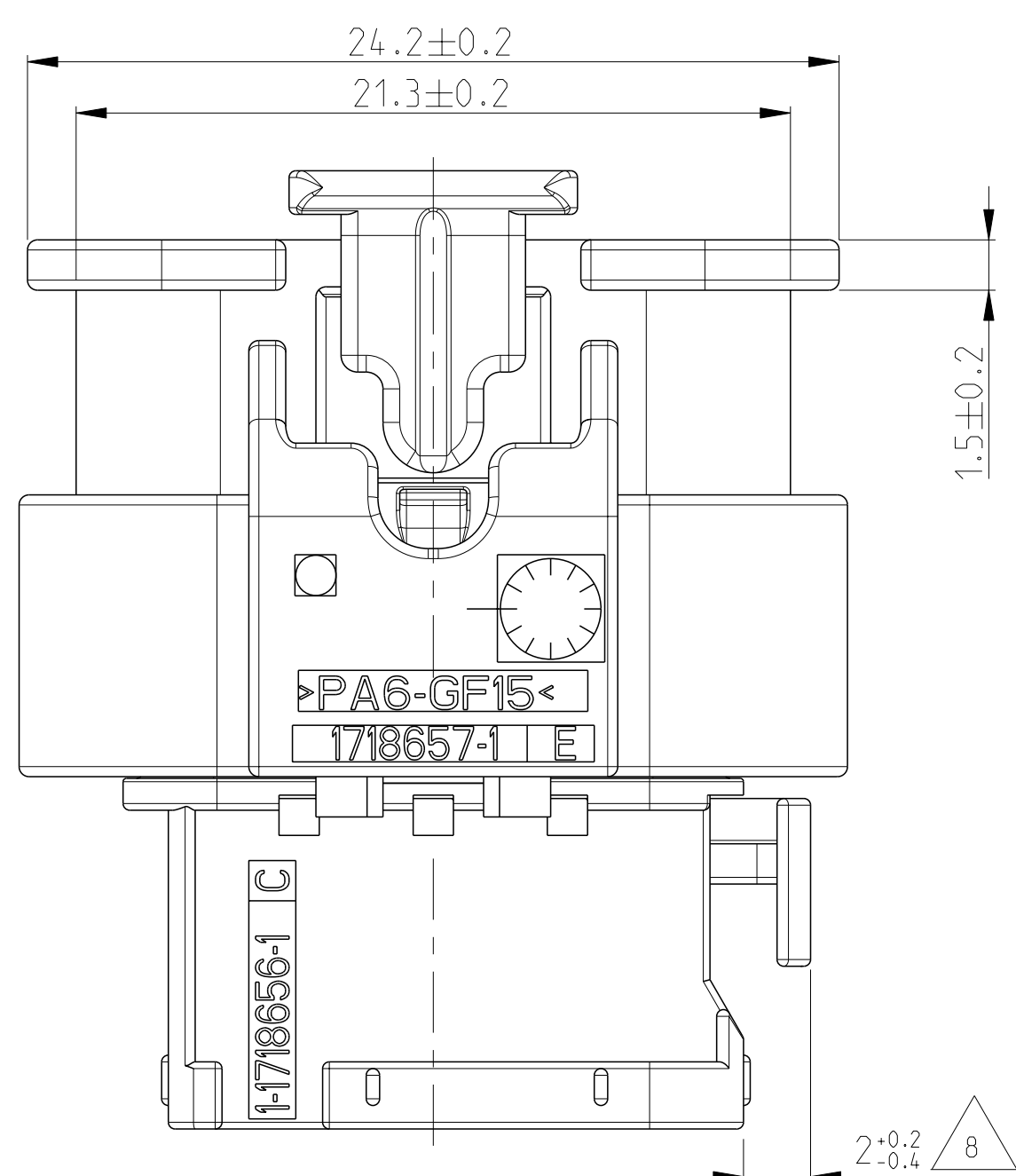
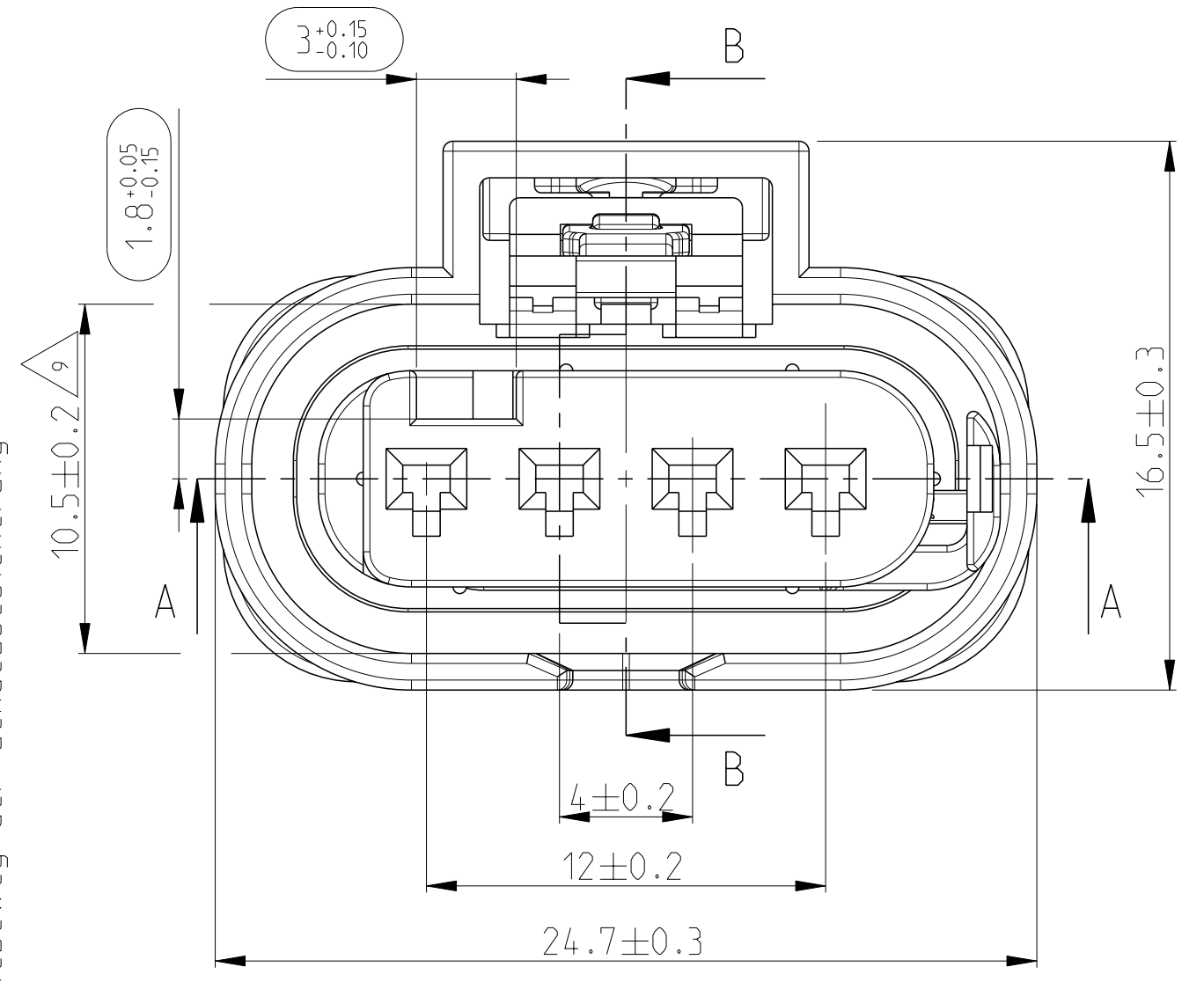
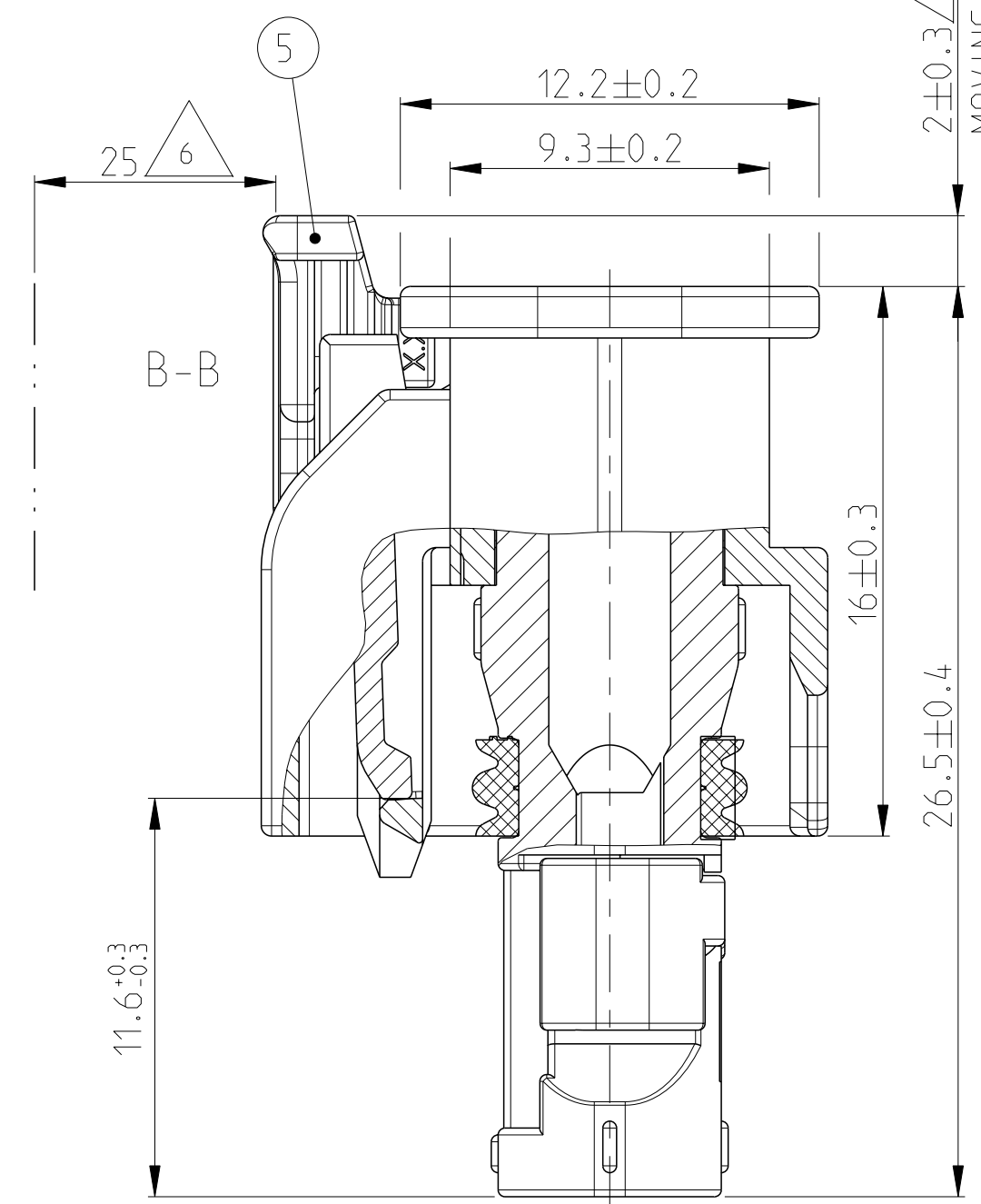
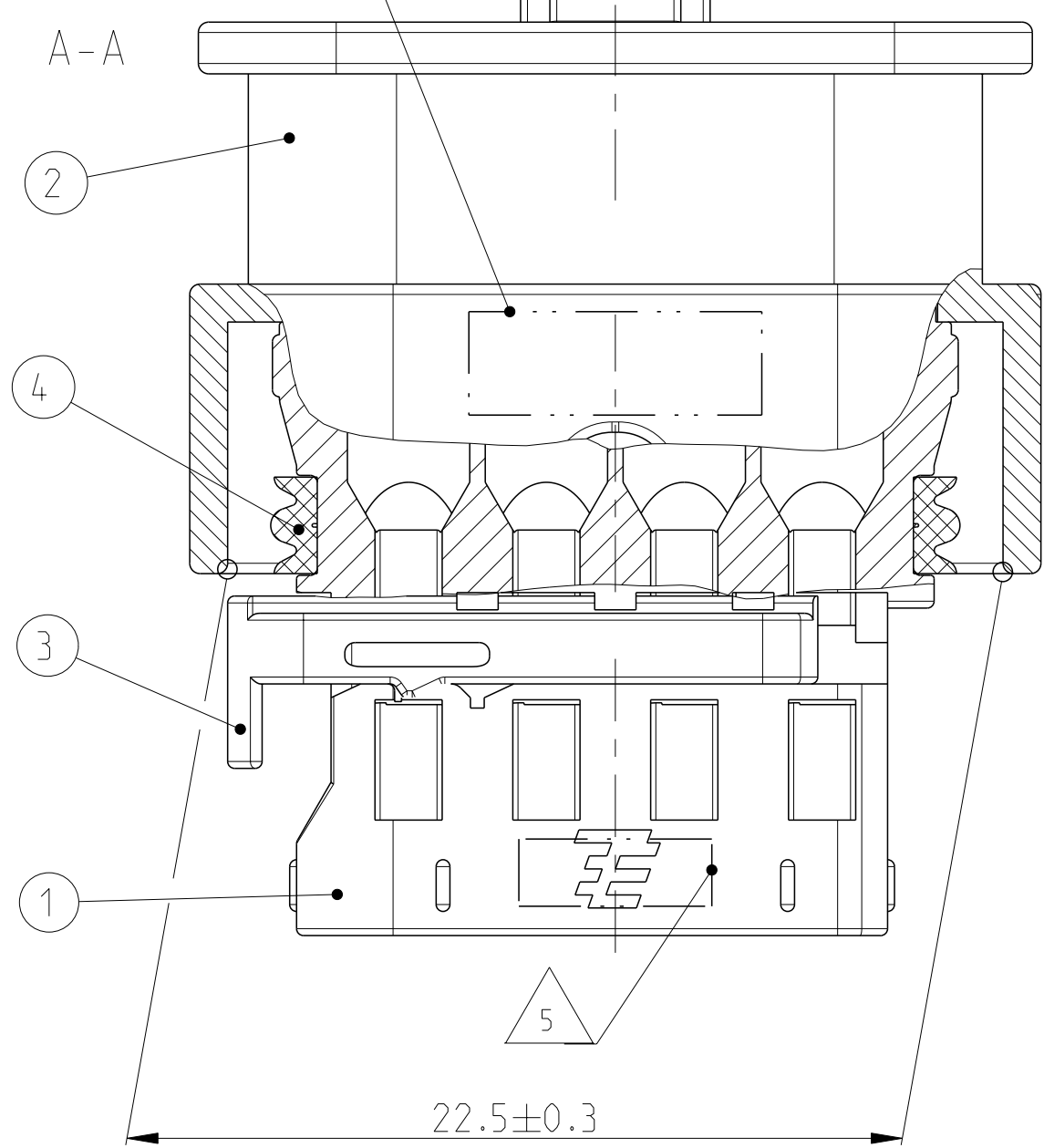
PRINT
 Bedruckung



10

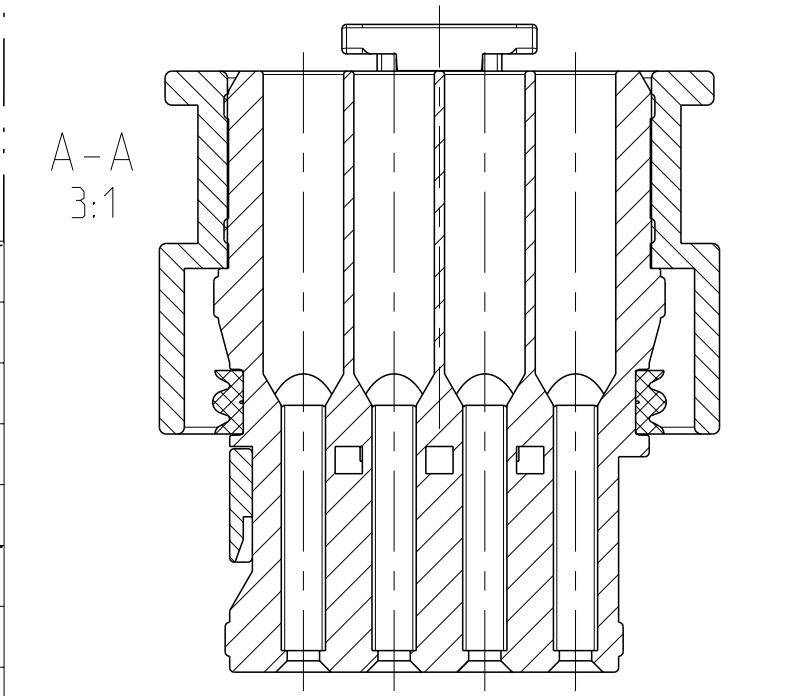


MOVING AREA OF THE CPA
 Verschiebeweg der Gehäusesicherung

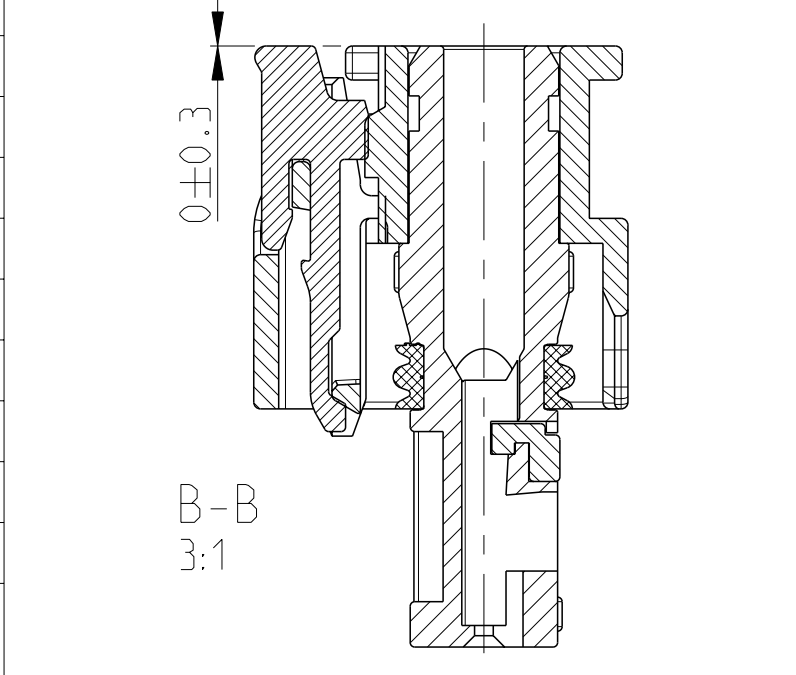


MOVING AREA OF THE RETAINER
 Verschiebeweg der Kontaktsicherung

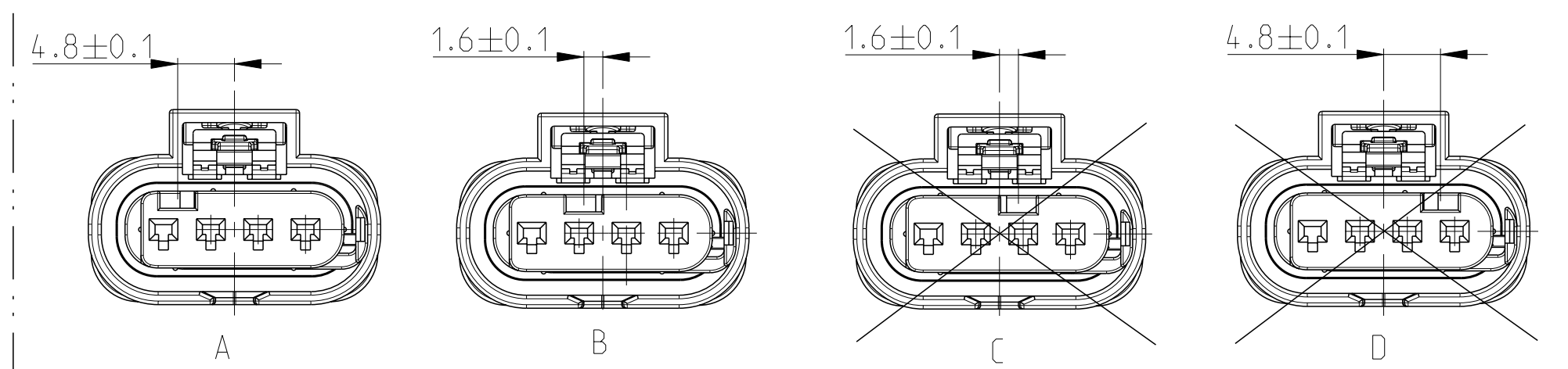
RETAINER IN END POSITION
 Kontaktsicherung in Endraststellung



CPA IN END POSITION
 Gehäusesicherung in Endraststellung



CODINGS
 Kodierungen
 M 2:1



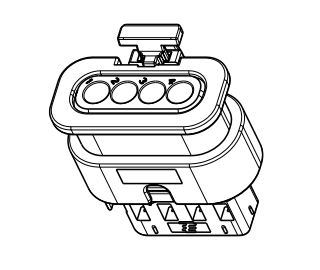
NOTES:
 Bemerkungen:

- ONLY THE GERMAN LANGUAGE VERSION IS AUTHORITATIVE
 Massgebend ist nur der deutsche Text
- FUNCTIONAL MEASUREMENTS MARKED WITH ARE DOCUMENTED
 IN THE EMPB. NOT MARKED MEASUREMENTS ARE MEASURED, BUT NOT
 DOCUMENTED IN THE EMPB. DEVIATIONS HAVE TO BE CORRECTED.
 Funktionsbestimmende Masse, die mit gekennzeichnet sind,
 werden im EMPB dokumentiert. Nicht gekennzeichnete Masse werden
 ebenfalls ausgemessen, aber nicht im EMPB dokumentiert. Abweichungen
 sind zu korrigieren.
- USABLE CONTACTS MCON 1.2 LL
 SEE TE-NO. 1452674. SINGLE WIRE SEAL-VERSION
 Verwendbare Kontakte MCON 1.2 LL
 siehe TE-Zeichnung 1452674, Ausführung Einzeldichtung
- MAX. WIRE SIZE RANGE 1.0 mm² FLR PERMITTED
 FOR CAVITY-Ø 3.55MM
 QUANTITY SEE WIRE HARNESS DRAWING
 FOR PERMISSIBLE CURRENT CARRYING CAPACITY OF THE SINGLE CONTACT
 SEE PRODUCT SPECIFICATION NO. 108-18782
 max. zulässiger Leitungsquerschnitt 1.0 mm² FLR,
 für Kammer-Ø 3.55mm
 die Stückzahl ist im Leitungssatz festgelegt
 die zulässige Strombelastbarkeit für die einzelnen Kontakte ist
 der Spezifikation 108-18782 zu entnehmen
- SUPPLIER-MARK
 Lieferantenkennzeichnung
- SPACE OF ACTIVITY
 Betätigungsfreiraum
- SUPPLY CONDITION: CPA IN PRELOCKED POSITION
 Auslieferungszustand: Gehäusesicherung in Vorraststellung
- SUPPLY CONDITION: RETAINER IN PRELOCKED POSITION
 Auslieferungszustand: Zweite Kontaktsicherung in Vorraststellung
- WARPAGE PERMITTED TO MAX. -0.5mm
 Verzug zulaessig bis max. -0.5mm
- TE ORDER-NO.
 TE Bestell-Nr.
- ACCORDING TO INTERFACE DRAWING
 SEE TE-NO. 114-18679-3
 Passend zur Schnittstellen-Zeichnung
 siehe TE-Nr. 114-18679-3

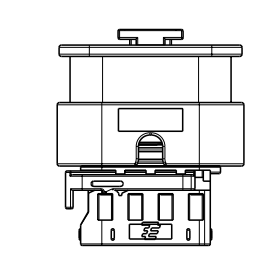
CODING A AS SHOWN
 Kodierung A wie gezeichnet

TE- Bestell-Nr. ORDER-NO.	COD	Benennung TITLE	REV	QTY	Benennung Einzelteil TITLE	Werkstoff MATERIAL	Oberfl äche/Farbe SURFACE/C OLOUR	Pos. ITEM
4-1718645-1	D	Buchsengehäuse 4pol. CONNECTOR 4POS.	D	1	Gehäusesicherung CPA	PA46-GF15	grau/GREY Ähnl./SIML. RAL 7037	5
				1	Dichtung SEAL	MVQ	natur/NATURE	4
				1	Kontaktsicherung RETAINER	PA66-GF15	violett/VIOLET Ähnl./SIML. RAL 4006	3
				1	Umgehäuse OUTER HOUSING	PA6-GF15	schwarz/BLACK RAL 9011	2
				1	Buchsengehäuse INNER HOUSING	PA66-GF30	violett/VIOLET Ähnl./SIML. RAL 4004	1
				1	Gehäusesicherung CPA	PA46-GF15	grau/GREY Ähnl./SIML. RAL 7037	5
				1	Dichtung SEAL	MVQ	natur/NATURE	4
				1	Kontaktsicherung RETAINER	PA66-GF15	violett/VIOLET Ähnl./SIML. RAL 4006	3
				1	Umgehäuse OUTER HOUSING	PA6-GF15	schwarz/BLACK RAL 9011	2
				1	Buchsengehäuse INNER HOUSING	PA66-GF30	blau/BLUE Ähnl./SIML. RAL 5012	1
3-1718645-1	C	Buchsengehäuse 4pol. CONNECTOR 4POS.	D	1	Gehäusesicherung CPA	PA46-GF15	grau/GREY Ähnl./SIML. RAL 7037	5
				1	Dichtung SEAL	MVQ	natur/NATURE	4
				1	Kontaktsicherung RETAINER	PA66-GF15	violett/VIOLET Ähnl./SIML. RAL 4006	3
				1	Umgehäuse OUTER HOUSING	PA6-GF15	schwarz/BLACK RAL 9011	2
				1	Buchsengehäuse INNER HOUSING	PA66-GF30	blau/BLUE Ähnl./SIML. RAL 5012	1
				1	Gehäusesicherung CPA	PA46-GF15	grau/GREY Ähnl./SIML. RAL 7037	5
				1	Dichtung SEAL	MVQ	natur/NATURE	4
				1	Kontaktsicherung RETAINER	PA66-GF15	violett/VIOLET Ähnl./SIML. RAL 4006	3
				1	Umgehäuse OUTER HOUSING	PA6-GF15	schwarz/BLACK RAL 9011	2
				1	Buchsengehäuse INNER HOUSING	PA66-GF30	schwarz/BLACK RAL 9011	1
2-1718645-1	B	Buchsengehäuse 4pol. CONNECTOR 4POS.	E	1	Gehäusesicherung CPA	PA46-GF15	grau/GREY Ähnl./SIML. RAL 7037	5
				1	Dichtung SEAL	MVQ	natur/NATURE	4
				1	Kontaktsicherung RETAINER	PA66-GF15	violett/VIOLET Ähnl./SIML. RAL 4006	3
				1	Umgehäuse OUTER HOUSING	PA6-GF15	schwarz/BLACK RAL 9011	2
				1	Buchsengehäuse INNER HOUSING	PA66-GF30	natur/NATURE	1
				1	Gehäusesicherung CPA	PA46-GF15	grau/GREY Ähnl./SIML. RAL 7037	5
				1	Dichtung SEAL	MVQ	natur/NATURE	4
				1	Kontaktsicherung RETAINER	PA66-GF15	violett/VIOLET Ähnl./SIML. RAL 4006	3
				1	Umgehäuse OUTER HOUSING	PA6-GF15	schwarz/BLACK RAL 9011	2
				1	Buchsengehäuse INNER HOUSING	PA66-GF30	schwarz/BLACK RAL 9011	1
1-1718645-1	A	Buchsengehäuse 4pol. CONNECTOR 4POS.	E	1	Gehäusesicherung CPA	PA46-GF15	grau/GREY Ähnl./SIML. RAL 7037	5
				1	Dichtung SEAL	MVQ	natur/NATURE	4
				1	Kontaktsicherung RETAINER	PA66-GF15	violett/VIOLET Ähnl./SIML. RAL 4006	3
				1	Umgehäuse OUTER HOUSING	PA6-GF15	schwarz/BLACK RAL 9011	2
				1	Buchsengehäuse INNER HOUSING	PA66-GF30	schwarz/BLACK RAL 9011	1
				1	Gehäusesicherung CPA	PA46-GF15	grau/GREY Ähnl./SIML. RAL 7037	5
				1	Dichtung SEAL	MVQ	natur/NATURE	4
				1	Kontaktsicherung RETAINER	PA66-GF15	violett/VIOLET Ähnl./SIML. RAL 4006	3
				1	Umgehäuse OUTER HOUSING	PA6-GF15	schwarz/BLACK RAL 9011	2
				1	Buchsengehäuse INNER HOUSING	PA66-GF30	schwarz/BLACK RAL 9011	1

3D VIEW
 3D Ansicht
 1:1



1:1



THIS DRAWING IS A CONTROLLED DOCUMENT. <small>BEI DER VERÄHRUNG WIRD DIESER DRUCK UNTERSUCHT. ANWÄNDER DER DIESER ZEICHNUNG VERWENDET, VERTRÄGT SICH MIT DER VERÄHRUNG, DASS ALLE FÄHIGKEITEN UND ANFORDERUNGEN FÜR DIE VERWENDUNG DER ZEICHNUNG ERFÜLLT SIND.</small>		DWN G. Roth 16FEB2005	TE Connectivity NAME CONNECTOR, 4POS., MCON 1.2, SEALED Gehäuse, 4pol., MCON 1.2, dicht	RESTRICTED TO NUR FÜR
<small>MASSNEHMEN: (mm)</small> <small>TOLERANCES: UNLESS OTHERWISE SPECIFIED: ALL DIMENSIONS</small> <small>1. PLC ±0.15</small> <small>2. PLC ±0.1</small> <small>3. PLC ±0.05</small> <small>4. PLC ±0.02</small> <small>5. PLC ±0.01</small> <small>6. PLC ±0.005</small> <small>7. FINISH SURFACE</small> <small>8. FINISH SURFACE/FARB</small>		<small>APVD</small> A. Schragebel <small>PRODUCT SPEC</small> 108-18969 <small>APPLICATION SPEC</small> 114-18661 <small>WEIGHT</small> 5 g <small>SCALE</small> 5:1		
<small>MATERIAL</small> -		<small>CUSTOMER DRAWING</small> -	<small>SCALE</small> 5:1 <small>SHEET</small> 1 <small>OF</small> 1 <small>REV</small> E	<small>RESTRICTED TO</small> NUR FÜR -

X-ON Electronics

Largest Supplier of Electrical and Electronic Components

Click to view similar products for [Automotive Connectors](#) category:

Click to view products by [TE Connectivity](#) manufacturer:

Other Similar products are found below :

[003-018-000](#) [600858](#) [60403001](#) [60993906-B](#) [60993913-B](#) [629515004020001](#) [M902-2131](#) [M902-2161](#) [M902-2344](#) [72.330.1035.1](#)
[73.353.4028.0](#) [F118010](#) [F119300-B](#) [F132210](#) [F132210-B](#) [F166900](#) [F180100](#) [F258300](#) [F258300-B](#) [F294300-B](#) [F339100](#) [F339700](#) [F358300-](#)
[B](#) [F374110](#) [F407400](#) [F412210](#) [F427600](#) [F444110](#) [F487000](#) [F495100-B](#) [F500900-B](#) [F509500B-B](#) [770444-1](#) [776880-1](#) [827153-1](#) [881735-1](#)
[8N1515-32-24P](#) [9-1326727-8](#) [9-1326729-8](#) [925467-1](#) [925474-1](#) [928905-1](#) [936398-2](#) [964562-1](#) [964562-4](#) [964731-2](#) [965051-1](#) [968782-1](#)
[GT17SA-8DS-HU](#) [GT17VS-10DP-5.2CF](#)