

安全预防措施	首先阅读！	2
1. 简介		3
2. 说明		5
2.1. 主要组件和子组件		6
2.2. 开关和控制装置		12
2.3. 功能说明		13
3. 收货检查和安装		13
4. APT-5 安装操作步骤		15
4.1. 预加载对齐检查		16
4.2. 工具对齐操作步骤		17
4.3. 加载端子条		18
4.4. AMPLIVAR 产品压机检验		18
4.5. 端接检查		19
5. AMPLIVAR 产品压机生产操作		21
6. 调节		22
6.1. 压接高度调节		22
6.2. 送料调节		23
6.3. 调节冲头和送料开关		27
7. 预防性维护		27
7.1. 清洁		27
7.2. 检查		28
7.3. 润滑		28
8. 错误代码和 I/O 屏幕		29
8.1. 错误代码		29
8.2. I/O 屏幕		30
9. 维修和 / 或更换		30
9.1. 更换切刀和 / 或压刀		30
9.2. 更换底刀、底刀支座或导板剪切装置		31
9.3. 更换送料爪		31
9.4. 气动系统维修		31
9.5. 电气系统维修		31
9.6. 工具列表		31
10. 修订概述		31



采取安全预防措施避免人身伤害

本应用设备采用了多种安全防护设计，以保护操作员和维护人员在操作设备的过程中免受人身伤害。但操作员和维修人员仍必须采取特定的安全预防措施，以避免发生人身伤害以及损坏设备。为了获得最佳操作效果，必须在干燥、无灰尘的环境内操作该应用设备。不要在气体或有害环境中操作设备。

- 在开始操作设备之前和操作设备的过程中，请小心遵守下列安全预防措施：
- 始终佩戴合适的护耳用具。
- 操作电动设备时，始终佩戴经过认证的护目用具。
- 在正常操作过程中，始终保持防护板安装到位。
- 始终将电源插头插入正确接地的插座中，以避免发生电击。
- 在对设备执行维护操作时，始终关闭主电源开关并断开连接电源的电缆。
- 切勿穿戴松散的衣物或首饰等可能卷入应用设备移动部件的物品。
- 切勿将双手插入安装好的应用设备内。
- 切勿变更、改装或滥用该应用设备。

工具服务中心

拨打免费电话 1-800-722-1111 (仅限美国本土和波多黎各)

工具服务中心可在需要时提供某种方式的技术支持。

此外，现场服务专业人员还可以针对您的维护人员无法解决的问题提供应用装置调节或维修支持。

联系工具服务中心时需要提供的信息

在拨打工具服务中心电话以获取设备服务时，建议由熟悉装置的用户使用一份手册（和图纸）副本来记录说明。许多难题都可以通过这种方式加以避免。

在拨打工具服务中心电话时，请准备下列信息：

1. 客户名称
2. 客户地址
3. 联系人（姓名、职位、电话号码和分机号）
4. 通话人
5. 设备编号（以及序列号，如果适用）
6. 产品部件号（以及序列号，如果适用）
7. 请求的紧急程度
8. 问题性质
9. 无法工作的组件描述
10. 更多有帮助的信息 / 备注

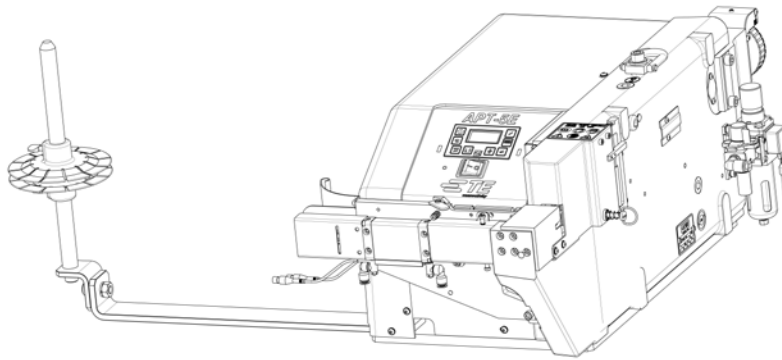
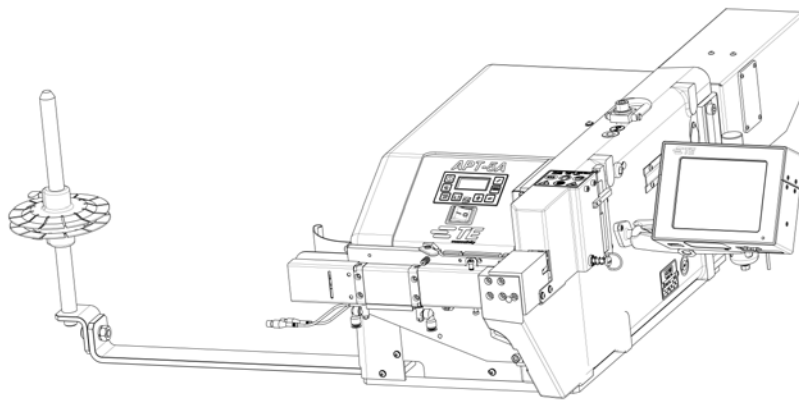

APT-5E

APT-5A

图 1

1. 简介

本手册提供图 1 所示的 AMPLIVAR 产品压机 (APT-5A 和 APT-5E) 的相关安装、操作和维护信息。有关其他版本的压机，请参阅图 2。这些压机可将 AMPLIVAR 绞编端子压接和 AMPLIVAR 集群针座应用于预先剥皮的导线和未剥皮的漆包线上。

注意

除非另行说明，本手册中的尺寸均使用公制单位 [方括号内提供美制单位等效值]。



端子压接中的锯齿会刺穿漆包线绝缘层以形成电气接触。这样可以免去耗时的剥皮操作，从而以大批量生产的速度进行压接，并且保持一致的高机械强度和良好的导电性能。

每台 AMPLIVAR 产品压机重约 71 kg [156 lbs]，根据压机型号，使用 100 – 240 Vac、50/60 Hz 3 A 单相电源。正常工作时需要压强不低于 620.5 至 689.5 kPa [90 至 100 psi] 的压缩空气。

如果需要压接的导线的组合线径面积 (CMA) 小于端子压接使用的最小规定值，则可以在该压机上使用可选的导线填充器组件，以避免更换 AMPLIVAR 端子压接。

阅读本手册时，特别注意“危险”、“小心”、“注意”等陈述。

危险 指示可能导致中度或严重受伤的危险。



小心 指示可能导致产品或设备发生损坏的状况。



注意 强调特殊或重要信息。



操作设备时，始终佩戴经过认证的护目用具。



操作设备时，始终佩戴经过认证的听力护具。



主电源开关。



在拆下防护板的情况下不得操作设备。



设备的提升点。



使用设备前，请阅读并理解整本手册内容。



移动部件可能导致碾压和割伤。防护板没有安装到位的情况下不得操作设备。

本手册的编排顺序充分考虑了安装和维护人员的使用便利：

- 第 2 节包含说明信息以及有助于诊断故障的信息；
- 第 3 节包含收货、检查和安装操作步骤；
- 第 4 节包含面向安装人员的压机安装说明。尝试操作未经正确安装和检验的压机可能导致人身伤害和不必要的停工时间；
- 第 5 节包含面向操作人员的逐步操作说明；
- 第 6 节包含压机调节说明；
- 第 7 节包含预防性维护信息；
- 第 8 节包含错误代码和 I/O 屏幕；
- 第 9 节包含维修和更换说明；以及
- 第 10 节包含修订概述。

如需超出本手册范围的信息，请拨打“工具服务中心”免费电话 1-800-722-1111 联系 TE。

2. 说明

AMPLIVAR 产品压机自动将端子送入压接区域内的位置，将端子压接到漆包线，并修剪端子压接上的废线。与许多标准台式压接机不同，APT-5A 和 APT-5E 的主要压接动作发生在水平面上，而不是像其他许多 TE 的自动机械那样发生在垂直面上。

图 2 所示的是其他版本的 AMPLIVAR 产品压机。

APT 型号	端子压接压机组件	压机说明
APT-5E (经济型)	2161900-[]	压机具有精确的手动压接高度调整功能。
APT-5A (自动型)	2161800-[]	压机与压接质量监测器配合使用，具有自动压接高度调节和自动排序功能。

图 2

有关 CQM 信息，请参阅相应的《压接质量监测器手册》。

压接工具与压机的右侧表面几乎齐平，在拼接很短的导线时，操作员可以抓住导线贴近压接工具。

在生产操作期间，操作员将导线和漆包线放在压机“目标区域”内的端子圆筒中，然后踩下脚踏开关。压机会自动从端子条上剪切端子，将端子压接到导线上，切除多余的导线，然后将下一个端子送入压接位置。压机电路可防止出现双重剥离；也就是说，在一个操作循环的进行过程中，无法再次致动脚踏开关。踩压脚踏开关的时间长短无关紧要。有关压机的详细功能说明，请参阅第 2.3 节。

使用 AMPLIVAR 端子压接可以压接大量导线组合，因此可能需要更换一些工具（尽管已经从设计上最大限度减少需要的更换数量）。相关工具组合，请参阅图纸 216175。使用两种不同的送料板即可端接全系列端子压接。一个端子压接中可以压接两到三条导线，或者漆包线和导线（多股、实心或熔合股）的组合。

应始终将漆包线放置在底部，以便 AMPLIVAR 锯齿穿刺漆包线的涂漆面实现符合要求的端接。

此外还提供了导线填充器组件。该装置在客户的导线组合线径面积 (CMA) 小于被端接的 AMPLIVAR 产品所发布的最小 CMA 时使用。导线填充器可以为被端接的漆包线 CMA 提供额外的漆包线 CMA，以达到指定 AMPLIVAR 产品所规定的 CMA 范围。

计算线径面积

CMA 是漆包线的横截面圆面积。例如，在端接两根 .040 英寸直径的漆包线时，每根导线的 CMA 为 40 密耳的平方或 1600 CMA，共计 3200 CMA。

多股导线的 CMA 是以密耳为单位的单股导线直径的平方乘以导线股数。

2.1. 主要组件和子组件 (参见图 3)

APT 的四个主要组件或子组件包括：

- 送料板组件；
- 压接工具组件；
- 冲头组件；以及
- 进气和气阀组组件。

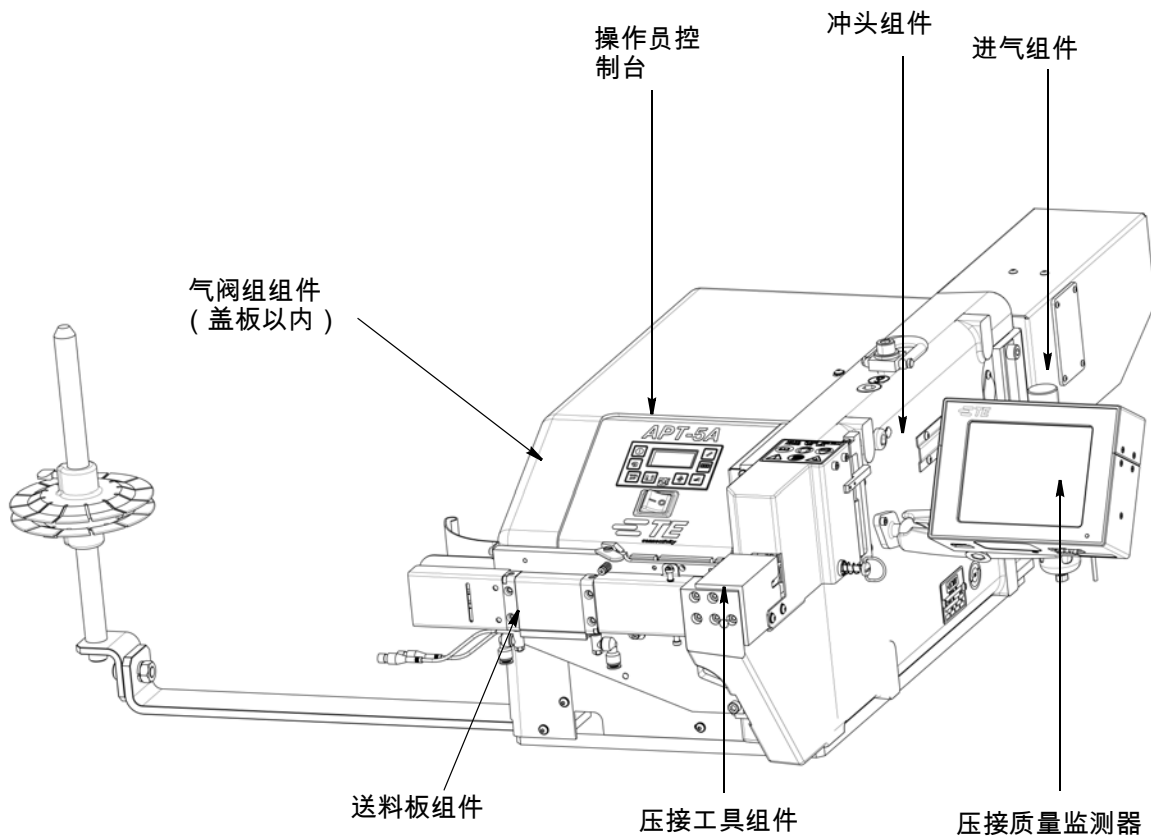


图 3

A. 送料板组件 (参见图 4 和图 5)

使用两块送料板即可容纳全系列端子。每块送料板包含一个凹槽，用于引导端子条进入“目标区域”。送料爪在进气缸的驱动下推进端子条。压机的每个操作循环将端子条向前推进一个位置。端子条制动块可防止在送料爪收回并捡取端子条的下一个送料点时回拉端子条。压紧装置通过送料板固定和控制端子条。

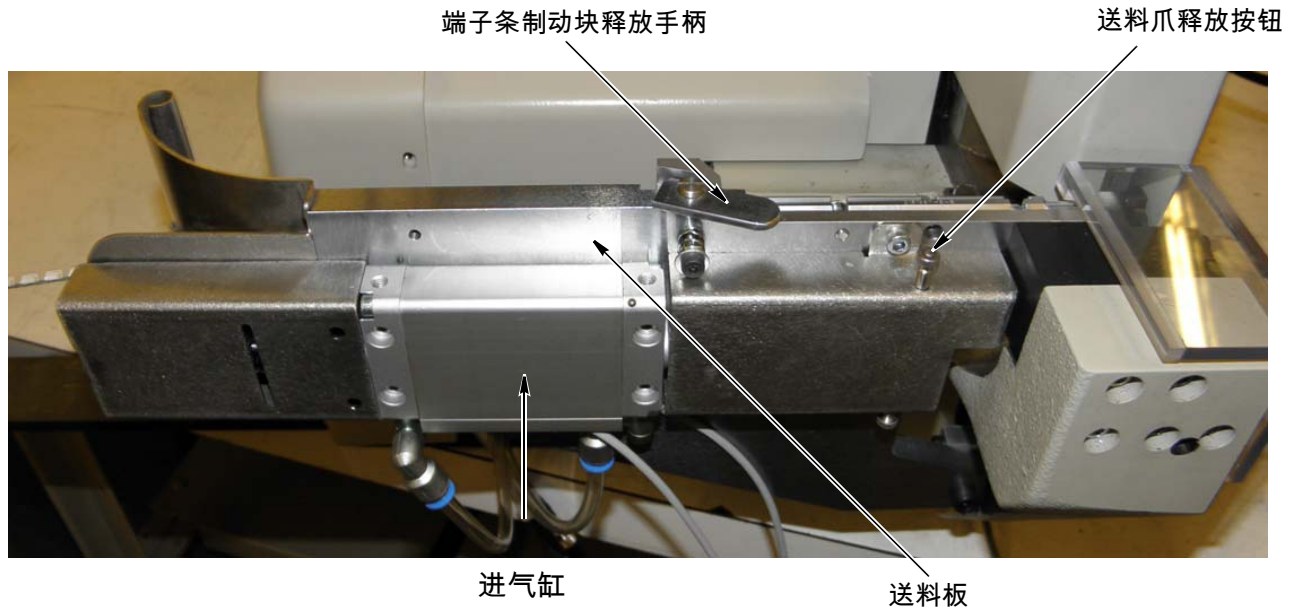


图 4



图 5

B. 压接工具组件 (参见图 6)

压接工具组件包括压刀支座、切刀和压刀。

压刀支座通过两颗螺钉固定在冲头上。压刀和切刀使用两颗螺钉固定在压刀支座上。压接和剪切表面的相反侧必须与压刀支座压紧。

底刀支座安装在压机机架上。底刀通过导料板固定在底刀支座内。导板剪切装置安装在底刀支座上，确保导线位于理想的压接位置。压刀导板与底刀支座始终啮合，因而无需在“一个方向”上进行压刀 - 底刀调节。

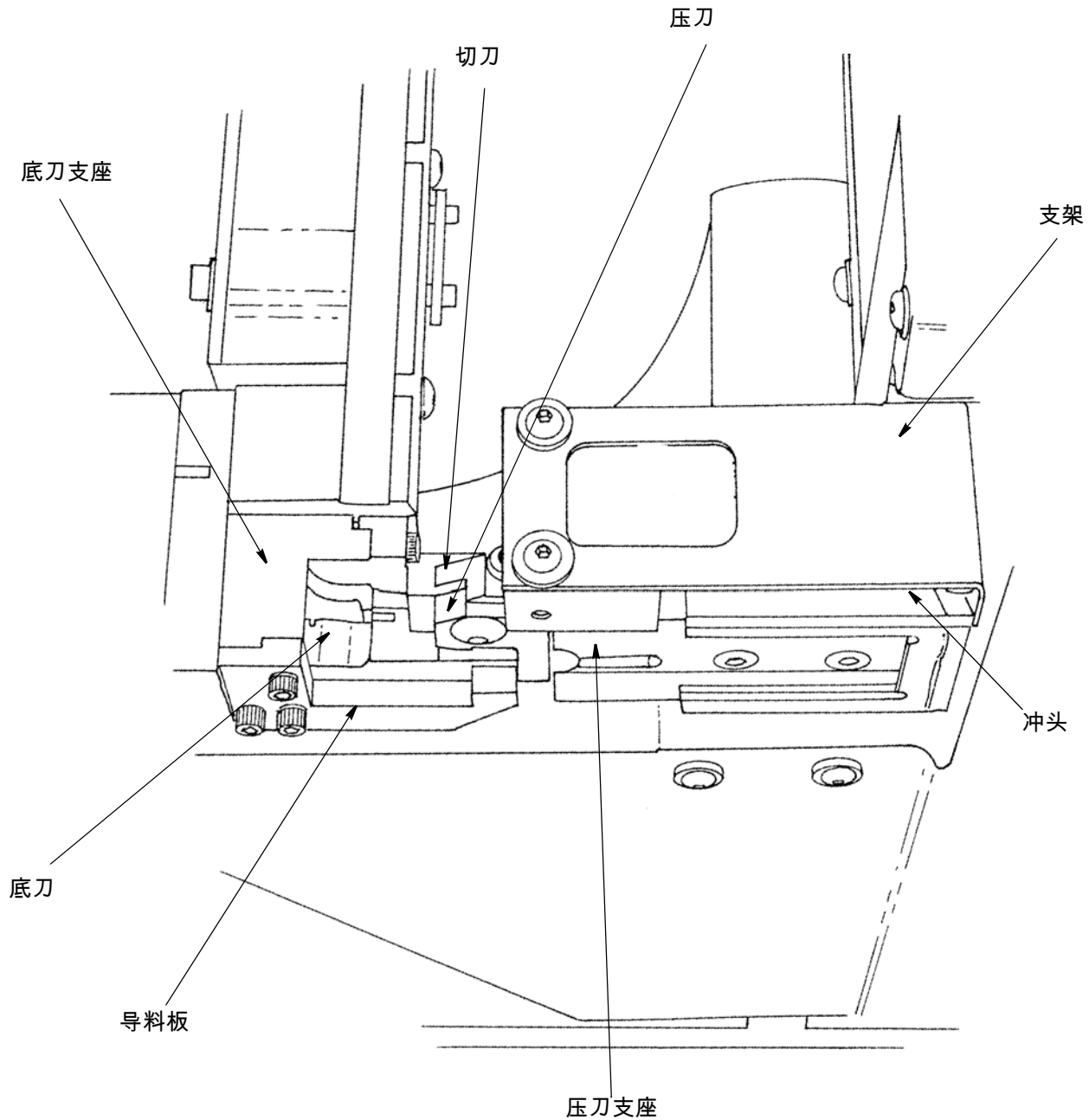


图 6

在冲头向前推进时，切刀会修剪废线，同时从端子条上剪切端子。在冲头收回时，剥离器板从压刀中剥离压接好的端子。当冲头到达完全收回位置时，预设的吹气将会被导至底刀上，以清除“目标区域”内的废线和碎屑。当冲头完全回撤时，送料爪将会伸出，从而完成操作循环。

C. 冲头组件（参见图 7）

冲头组件提供压刀压接端子所需的作用力。冲头组件包括压机机架、冲头气缸、连杆、冲头曲柄以及冲头。当冲头气缸完全收回时，冲头也被连接两个组件的连杆机构完全收回。有关检查冲头行程的更多详情，请参阅第 4.3 C 节。

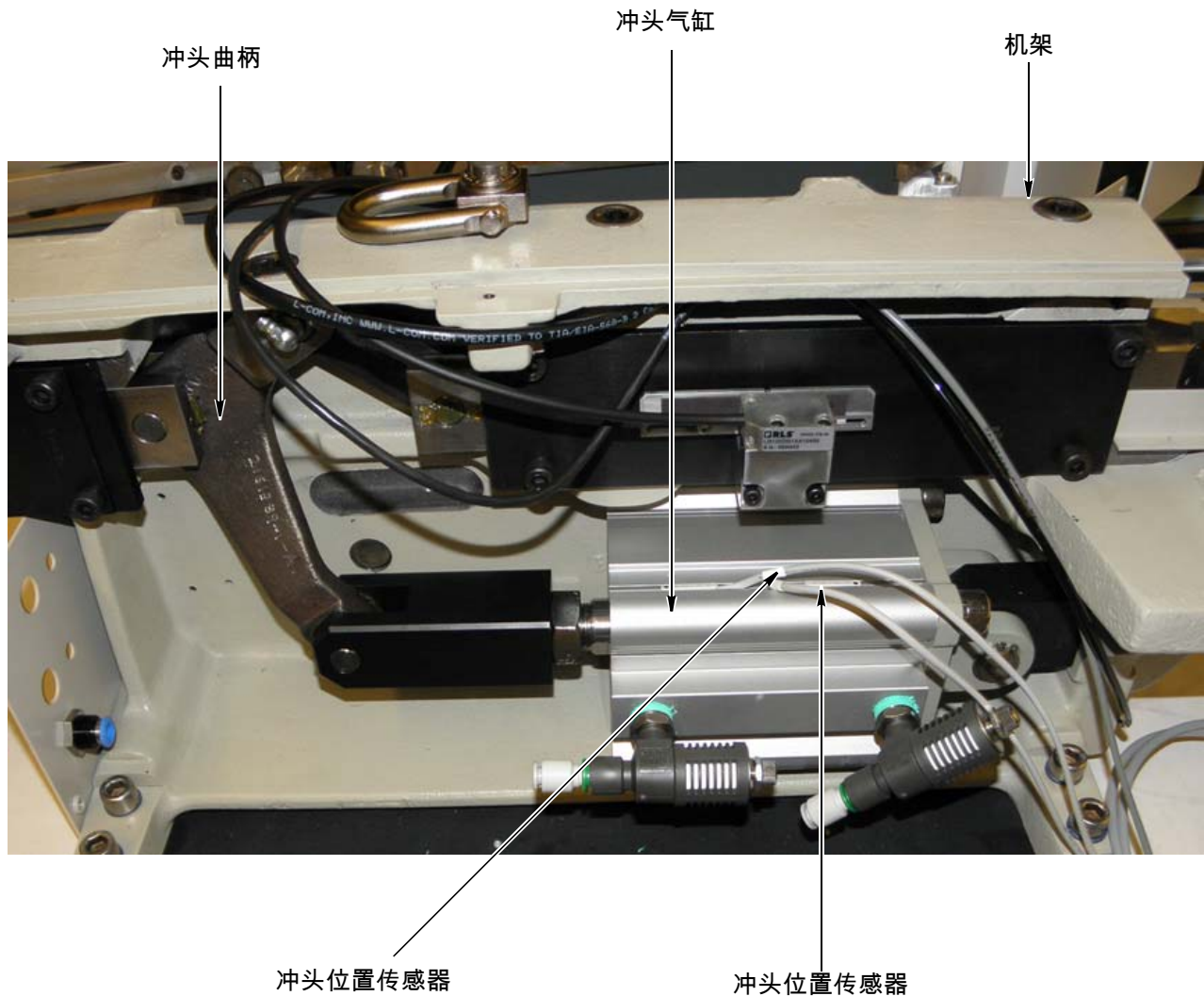


图 7

D. 进气和气阀组件 (图 8)

给压机供应的压缩空气经过空气过滤器后, 为空气阀门和气缸提供洁净的空气。

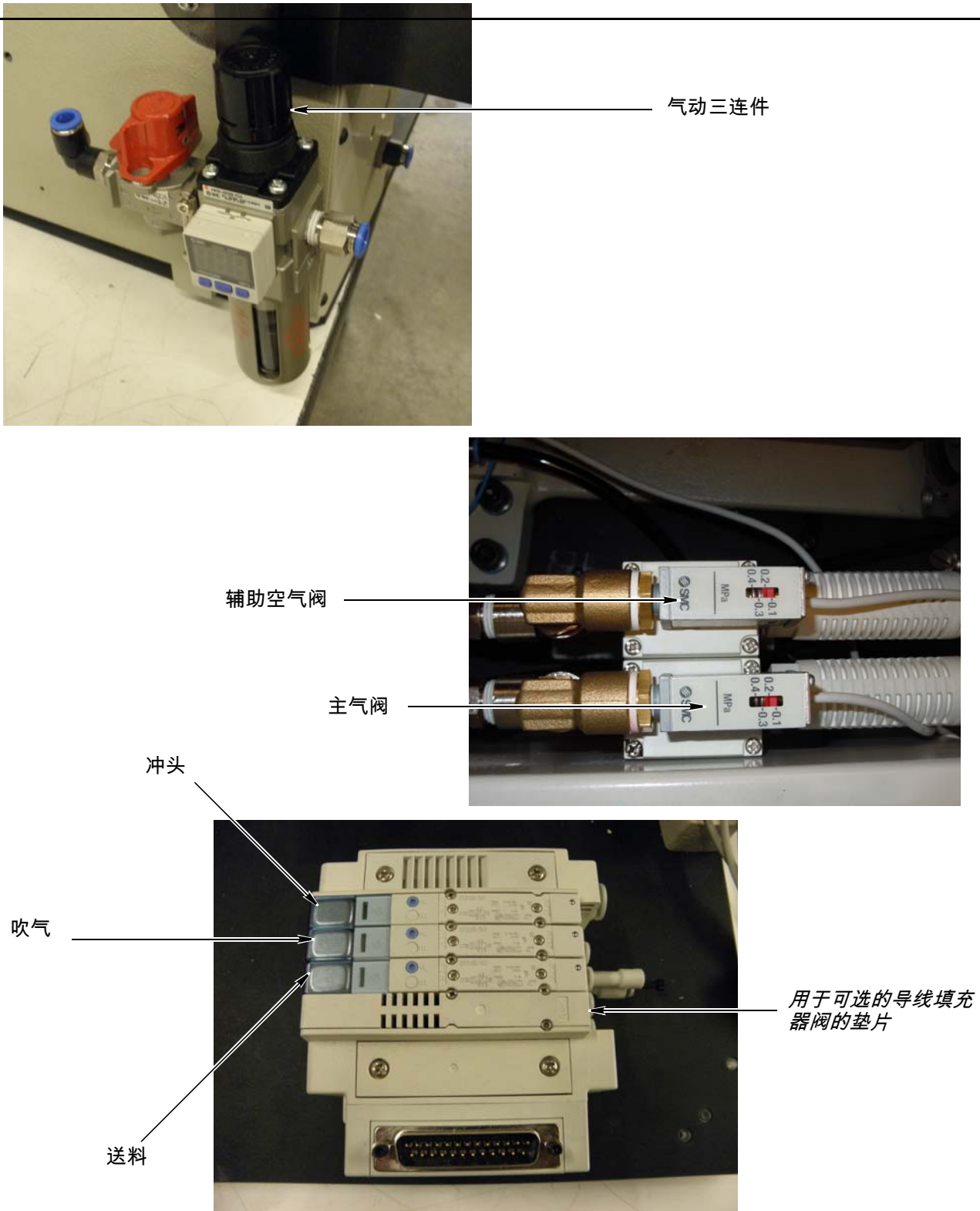
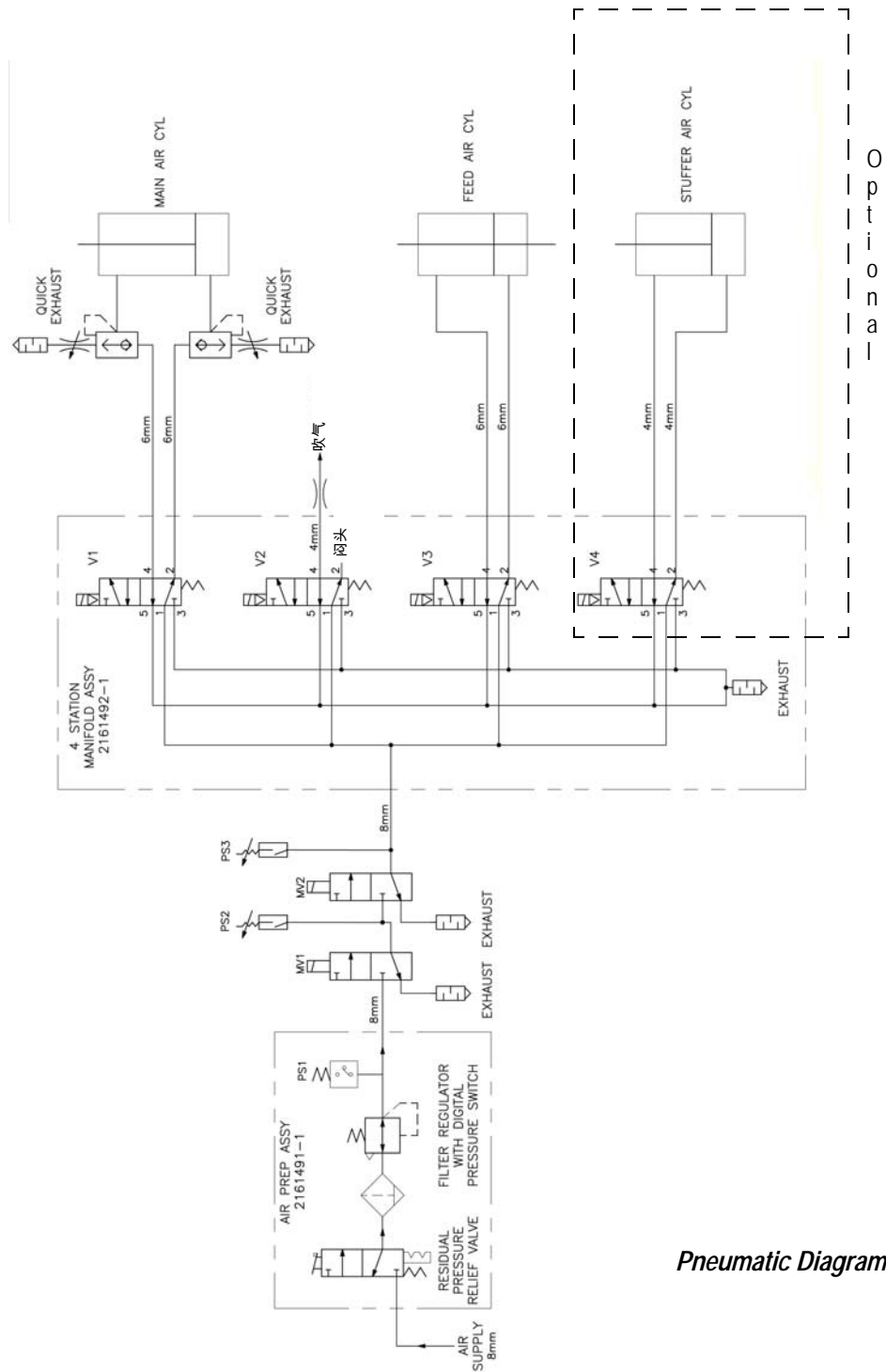


图 8

该系统的主要组件包括气源开关、空气过滤器、凝聚过滤器、主电磁阀、调节器、气压计和气管组件。有关与气缸相关的阀门操作功能说明，请参阅图 9 中的气动原理图。



Pneumatic Diagram

图 9

2.2. 开关和控制装置

操作员控制面板位于压机的正前方，上面包含操作 APT 所需的全部开关和控制装置。参见图 10 和图 11。

A. 常用按键功能 (图 10)











按键	功能和说明
	“电源”按钮用于打开或关闭电源。关闭时将会排空主供气装置并关闭电力供应。请注意，必须有可用的供气装置（气源开关开启）才能打开电源。
	“模式”按钮用于顺序操作压机，以完成各种可能的操作条件。压机首次开启后处于“运行”模式。 <ul style="list-style-type: none"> “运行”模式用于自动循环操作压机。 “手动”模式用于执行选定的工具操作。小键盘用于以“手动”模式循环操作压机。
	“送料”按钮用于将产品送入压接工具。它只能在“运行”或“手动”模式下使用。
	“冲头”按钮用于循环操作压接冲头。它只能用于“手动”模式。
	“导线填充器”按钮用于循环操作可选的导线填充器。它只能用于“手动”模式。
	“吹气”按钮用于循环操作吹气进入“目标区域”。它可以在“运行”或“手动”模式下使用。
	“错误复位”按钮用于在出错后复位压机。
	“计数清零”按钮用于清零当前压接循环计数。

图 10

B. 特殊按键功能 (图 11)

注意

有关不同按钮的位置, 请参阅图 10。



危险



图 11 中的功能是在电源“开启”时执行的, 并且防护板可能处于开放状态。执行这些功能时, **务必**避开运动设备。

按键	功能和说明
“后送料”或“前送料”模式	<p>要在两种机器组合之间切换, 请执行下列操作:</p> <ol style="list-style-type: none"> 1. 按住“模式”按钮。 2. 按住“送料”按钮。 3. 释放“模式”按钮。 4. 释放“送料”按钮。(释放“送料”按钮时会短暂显示当前状态。)
“吹气时间调节”模式	<p>要进入可以调节吹气时间 (持续时间) 的模式, 请执行下列操作:</p> <ol style="list-style-type: none"> 1. 按住“模式”按钮。 2. 按住“吹气”按钮。 3. 释放“模式”按钮。 4. 释放“吹气”按钮。 <p>将显示信息 "Air Blast Time xxx ms" (吹气时间 xxx 毫秒)。最小时间为 0 毫秒。最大时间为 1000 毫秒。要调节吹气, 请执行下列操作:</p> <ul style="list-style-type: none"> • 按“送料”按钮可减少吹气时间五毫秒。 • 按“冲头”按钮可增加吹气时间五毫秒。 • 按“计数清零”按钮或“导线填充器”按钮可增加吹气时间 100 毫秒。 • 按“复位”按钮可减少吹气时间 100 毫秒。 <ol style="list-style-type: none"> 5. 按“模式”按钮可退出“吹气时间调节”模式。

图 11

踩下脚踏开关可使 APT 完成一个操作循环。在释放脚踏开关之前, 压机无法再次执行循环操作。一个操作循环正在进行时, 必须等待其完成才能开始另一个循环。

2.3. 功能说明

有关压机气动功能的说明, 请参阅图 9 和机器附带的气动图纸。

3. 收货检查和安装

3.1. 收货检查

压机在装配过程中和装配后都进行过全面检查。在包装和运输之前, 也会进行一系列最终测试和检查, 以确保机器能够正常工作。尽管一般而言, 压机在投入工作之前无需进行任何调节, 但为了防范运输途中可能产生的问题, 通常应执行下列检查。

1. 小心地将压机从木箱中取出, 并放置在具有良好光线条件的坚固工作台或桌面上, 以便仔细进行检查。
2. 彻底检查整个压机是否存在运输过程中可能出现的损坏迹象。如果发现任何形式的损坏, 请向承运商提出索赔并立即通知 TE。
3. 检查所有组件, 确保已牢固连接。
4. 检查所有连线是否存在松动的连接、切口或其他可能导致电气短路的状况。
5. 检查所有气动管路是否存在连接松动的迹象以及可能导致泄漏的切口。



本手册和其他文档（例如图纸和零件清单）以及所有随附的产品范例，都应该与压机一同保存，以方便负责安装、操作和维护的人员随时使用，这一点非常重要。

3.2. 影响 AMPLIVAR 产品压机安置的考虑因素

压机与操作员的相对位置对于安全性和操作效率都至关重要。研究结果反复证明，如果对工作台、操作员座椅和脚踏开关（如果用到）的放置位置加以注意，可以有效地缓解疲劳和提高效率。



如果将机器安装到 APT 底座 2161367-1 上，务必使用螺栓将机器底座固定到桌面上。

工作台

高 711 至 762 mm [28 至 30 in.] 的稳固工作台可以让操作员的脚停放在地板上并获得舒适的操作感。操作员也可以轻松地变换体重和腿的位置。工作台上应该放置橡胶垫以降低噪音。工作台下面的开阔区域应允许座椅滑入足够的距离，使得操作员的背部可以挺直并靠在椅背上。

AMPLIVAR 产品压机在工作台上的位置

压机应该位于靠近工作台前部的位置，且工具区域（应用产品的区域）应距离前缘 152 至 203 mm [6 至 8 in.]。机器所处的位置必须允许够到机器背面。

操作员座椅

操作员的座椅应为旋转座椅，座位和靠背均铺有软垫，并且可以独立调节。靠背应该足够大，以支撑腰部以上和以下的背部区域。

使用时，座椅应该可以在工作台下滑入足够的距离，使得操作员的后背可以挺直，并靠在椅背上。

脚踏开关

操作员在压机前方正确就座后，脚应该舒适、轻松地停放在脚踏开关上。开关应放置在橡胶垫上，以方便移动，以及允许操作员变换位置，从而最大限度缓解疲劳。与此同时，橡胶垫还能防止开关发生意外滑动。

开关位置的偏好因操作员而异。一些操作员喜欢将开关放在腿部处于自然就座位置（小腿垂直于地板）时能够在开关上停放双脚的位置。而另外一些操作员喜欢将它放在自然位置再稍稍靠前的位置。将脚停放在开关上面时，脚必须与小腿约成 90° 角，这一点很重要。喜欢将开关放在稍稍靠前位置的操作员可能需要在开关下面放置一个楔形块。

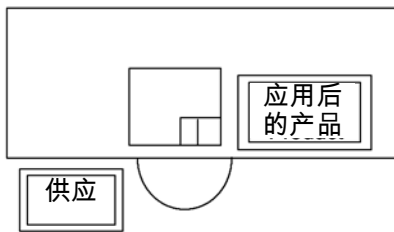
下面的图片显示了脚和开关的正确位置和摆放方式，以及一种适合高效处理材料的典型布局。



良好

考虑了建议的身体因素，并且操作员位于正确的位置。请注意，正确调整座椅高度和靠背并将座椅放在正确的位置时，操作员的后背可以挺直并靠在椅子上，上臂与躯干处于一条直线上。

正确的摆放、调节和位置



这幅典型俯视图展示了正确的设置给材料处理带来的便利性。

材料位置 - 俯视图

图 12

3.3. 安装

压机组件可使用包含和不包含压接质量监测器的多种不同配置。相关安装说明，请参阅对应的压接质量监测器 (CQM) 手册。

4. AMPLIVAR 产品压机安装操作步骤

本节包含安装 AMPLIVAR 产品压机以及在开始生产操作之前执行检验的操作步骤。正确安装的压机可以确保正确的对齐和调节，以便根据端子类型和使用的导线规格生成具有正确压接高度的端接。如果不详细执行这些操作步骤（尤其是在首次安装机器后），可能会导致工具损坏。本节还包含手动循环操作步骤。请注意，本手册将会全程引用该操作步骤。

4.1. 预加载对齐检查



除非在另一操作中指定，否则“不要”执行该操作；执行时必须遵守正确的操作顺序。否则，未对齐和/或错误的调节可能会导致工具损坏。

1. 在连接空气或电力之前，请“逆时针”旋转调节器旋钮直至将其拧紧，以完全关闭空气调节器。
2. 将电源插头和供气装置连接到 AMPLIVAR 产品压机。
3. 按“电源”按钮。

相关按钮说明，请参阅图 10

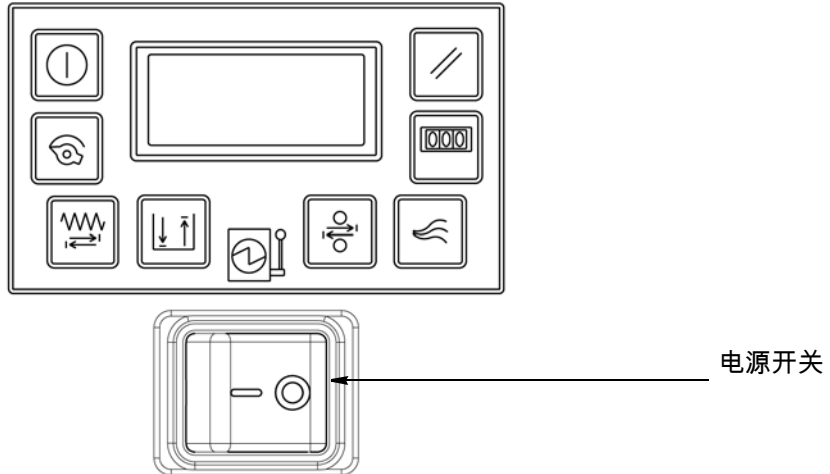


图 13



为避免人身伤害，请始终保持双手远离送料板和“目标区域”。

4. 按“模式”按钮。
5. 按“冲头”按钮，然后顺时针旋转调节器，缓慢打开调节器。这样可使冲头缓慢推进。
6. 在剪切装置和压刀组件接近底刀时应仔细观察。如果剪切装置和压刀组件没有对齐，请“逆时针”旋转旋钮，“立即关闭”调节器。进行必要的调节后继续操作。
7. 冲头完全伸出后，打开调节器旋钮（顺时针），直至气压计读数为 621 kPa [90° psi]。在气压作用下，冲头将保持完全伸出状态。
8. 再次按“冲头”按钮图标，收回冲头。
9. 按“送料”按钮图标。
10. 按“模式”按钮进入“运行”模式。
11. 按“电源”按钮，然后断开电源插头和供气装置。

4.2. 工具对齐操作步骤 (参见图 14)

注意

在更换底刀支座或固定底刀支座的螺钉发生松动时，需要执行该操作步骤。



危险

为避免人身伤害，在开始该操作步骤之前，确保已断开供电和供气装置。意外启动 APT 可能导致人身伤害。



1. 打开防护板
2. 拧下将底刀防护板和冲头防护板固定到 APT 机架的螺钉，将其分别拆下。
3. 拧下将底刀支座固定到机架的三颗螺钉。

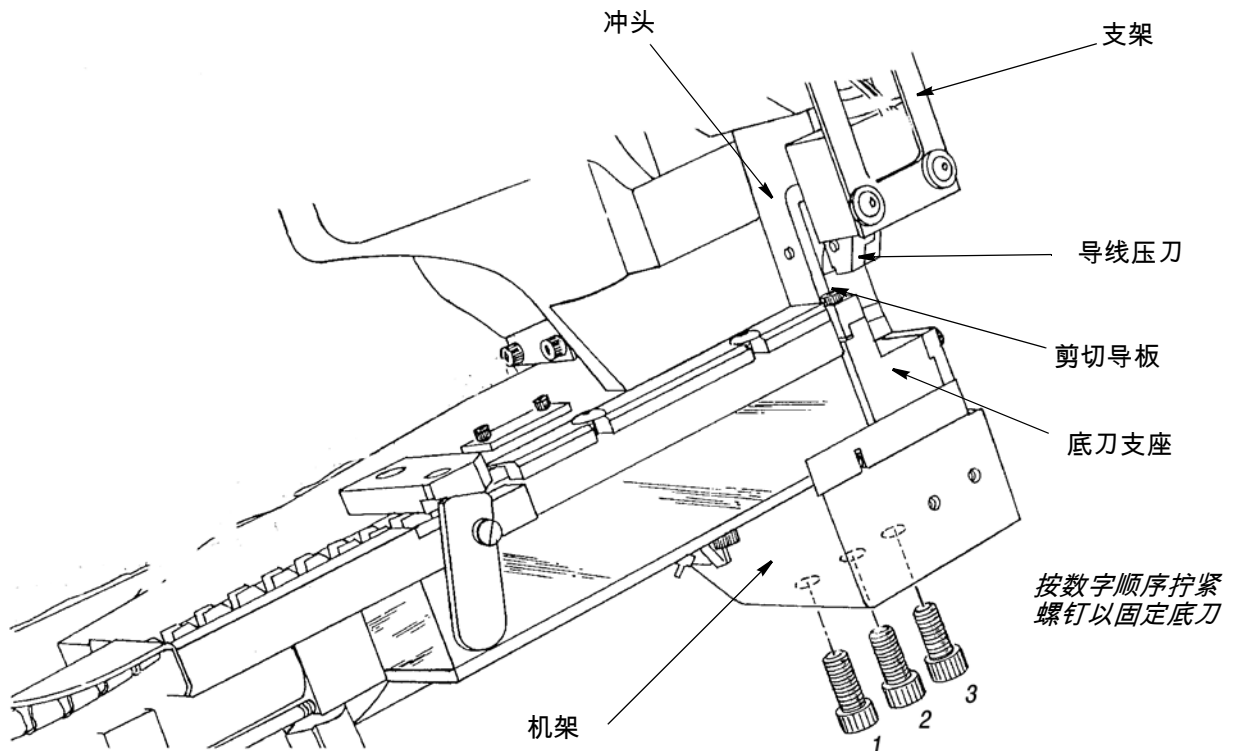


图 14

4. 从底刀支座上拆下导料板，并取下底刀；然后将新的底刀支座滑到压刀导板上方，并将三颗螺钉宽松地安装到底刀支座上。
5. 在底刀上方保留一张纸的厚度，然后在压刀下面居中对齐底刀。
6. 执行第 4.1 节所述的预加载对齐检查，缓慢推进冲头。
7. 拧紧将底刀支座固定到机架的螺钉，然后拧紧剥离器板中的螺钉，将剥离器板固定到底刀支座上。
8. 关闭压机上的防护板。

小心

在更换冲头防护板时，确保防护板的安装高度足以在冲头伸出时通过压刀支座。



9. 按照第 4.1 节步骤 8 至 11，完成预加载对齐检查，以收回冲头。

4.3. 加载端子条 (参见图 15)

危险

为避免人身伤害，确保已断开电源插头和供气装置。意外启动 APT 可能导致人身伤害。



1. 将一卷正确类型的端子放在卷轴支架上，使得端子条进入送料板后部的凹槽中 ("U" 形开口朝向压机后部)。
2. 旋转制动块手柄将其释放，并将制动块保持开放 (向后) 状态，然后沿端子条导板和送料板凹槽方向送入端子条，直至末端到达送料爪。

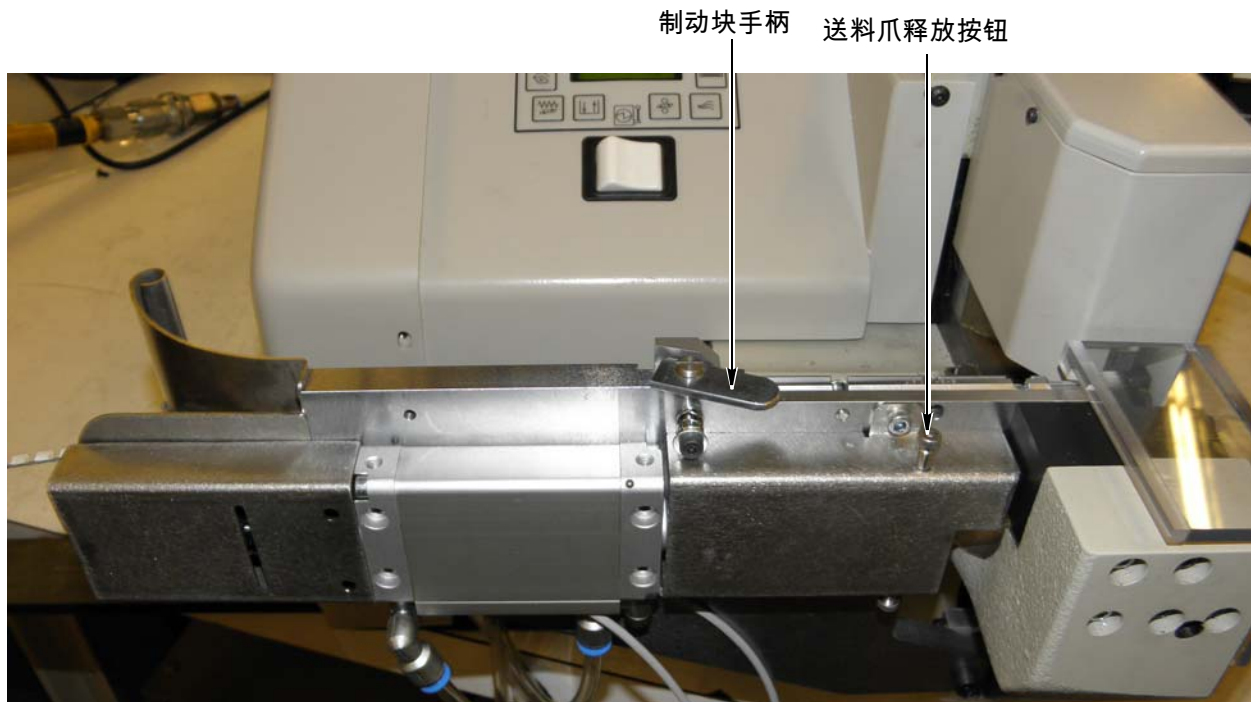


图 15

3. 按住送料板前面的送料爪释放按钮，同时送入端子条，直至第一个端子通过送料爪的尖端，然后释放按钮以啮合送料爪。轻轻向后拉端子条，确保送料爪指向第一个端子。

4.4. AMPLIVAR 产品压机检验

A. 端子条送料检查

1. 按照第 4.3 节所述步骤，将端子条加载到 AMPLIVAR 产品压机中，按住送料爪释放按钮，同时检查端子条上的制动块。

注意

在“手动”模式下执行下列操作步骤。



2. 连接电源插头和供气装置。
3. 打开电源按钮。
4. 按“电源”按钮 (参见图 13)。
5. 按压并释放“送料”按钮。端子条应该前进一个端子的长度。
6. 继续按压并释放“送料”按钮，直至第一个端子位于底刀中央位置。如果端子“没有”刚好停在底刀中央位置，请按照第 6 节所述的步骤调节送料。

7. 完成此项检查后，执行第 4.4 B 节所述的冲头缸 / 冲头连杆机构检查。

B. 检查冲头缸 / 冲头连杆机构和开关

1. 取下螺钉和垫圈，拆下压机盖板。

危险

为避免人身伤害，在执行此项检查时，确保“双手远离”压机内部。



2. 连接电源插头和供气装置。按“电源”按钮打开电源，确保冲头缸的收回端受压。
3. 检查冲头缸上的冲头停止开关，确保其处于“关闭”位置。如果需要，按照第 6.3 B 节所述的步骤调节开关。
4. 按“模式”按钮进入“手动”模式。
5. 按“冲头”按钮伸出冲头缸。
6. 检查冲头缸上的冲头伸出开关。如果需要，按照第 6.3 A 节所述的步骤调节开关。
7. 装回压机盖板。
8. 执行第 4.4 C 节所述的手动压接检查。

C. 手动压接检查

1. 连接电源插头和供气装置后，按“电源”按钮。
2. 在端子进入“目标区域”后，将漆包线或多股线和漆包线的组合放入如图 16 所示的位置，使得漆包线朝向端子的前下方。
3. 按照第 4.1 节所述的步骤手动完成压机操作循环。观察冲头的推进，以及端子在“目标区域”内的剪切和压接情况。
4. 冲头完全收回后，取下端子并根据第 4.5 节所述的步骤检查端子。如果需要，进行任何必要的调节。
5. 完成此项检查后，执行第 4.4 D 节所述的自动压接检查。

D. 自动压接检查

除了空气调节器必须处于完全打开状态之外，自动压接检查的执行方式与第 4.4 C 节所述的手动压接检查类似。压机必须处于“运行”模式，脚踏开关必须踩下以启动 APT 操作循环。端接必须符合第 4.5 节规定的要求。如果需要，按照第 6 节所述的步骤执行任何调节。

如果手动压接检查和自动压接检查所获得的端接均符合全部要求，压机即已准备就绪，可以投入第 5 节所述的生产操作。如果不打算立即操作压机，请按“电源”按钮，然后断开电源插头和供气装置。

4.5. 端接检查

APT 生产的所有端接都必须符合下列质量要求和压接高度要求：

1. 检查端接是否符合图 17 所规定的要求。
2. 使用图 18 所示的压接高度千分尺测量端接的压接高度（如图 19 所示）。压接高度必须在针对所用端子类型和线径规定的测量值 $\pm 0.08 \text{ mm}$ [0.003 in.] 以内。您可以从 TE 现场服务代表处获得相应的测量值。

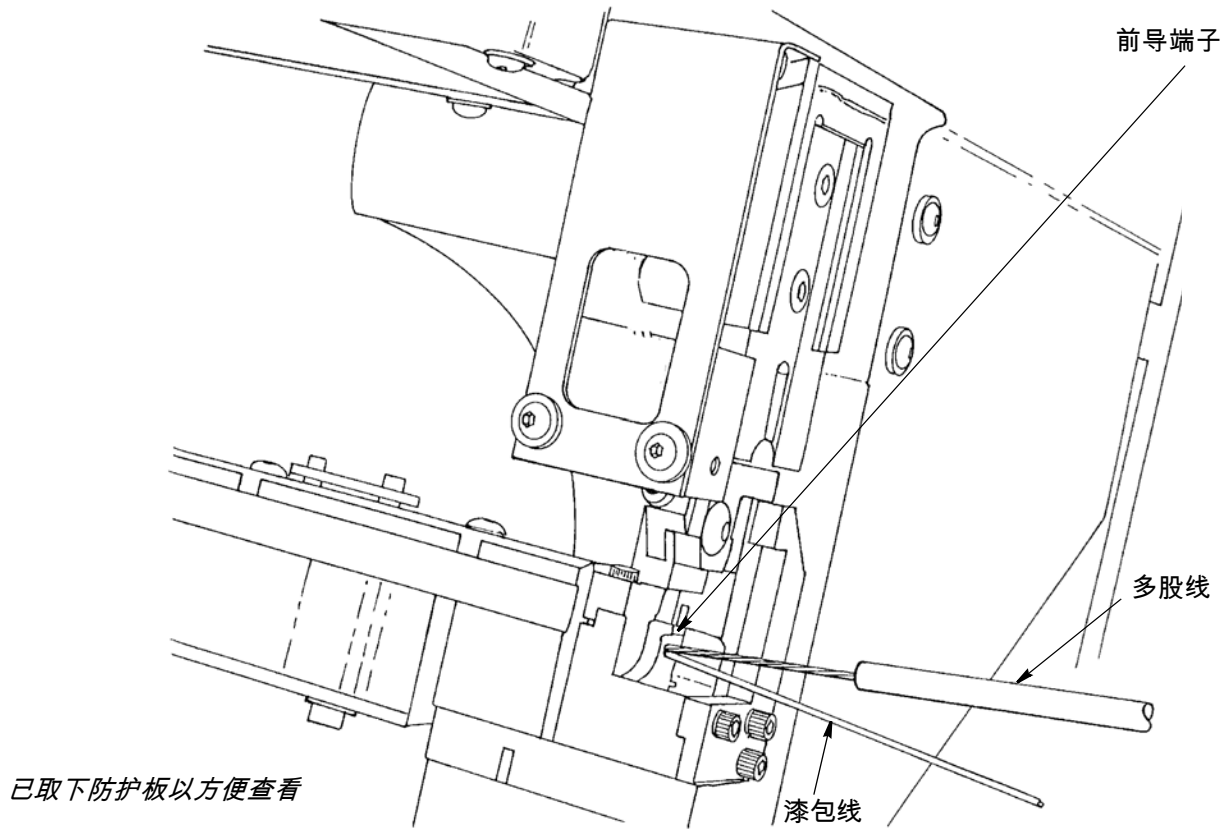


图 16

TE 建议使用改装的千分尺。建议客户联系当地工具分销商，以获得压接高度千分尺。TE 通常使用的千分尺为 Mitutoyo 千分尺（342 系列）。有关压接高度千分尺的订购和使用信息，请拨打电话 408-7424。

1. 该区域必须为喇叭口形状。
2. 剪切端必须整齐切割。
3. 导线必须伸过压接端子压接。
4. 漆包线必须位于端子压接底部。
5. 使用两根漆包线时，必须并排排列。

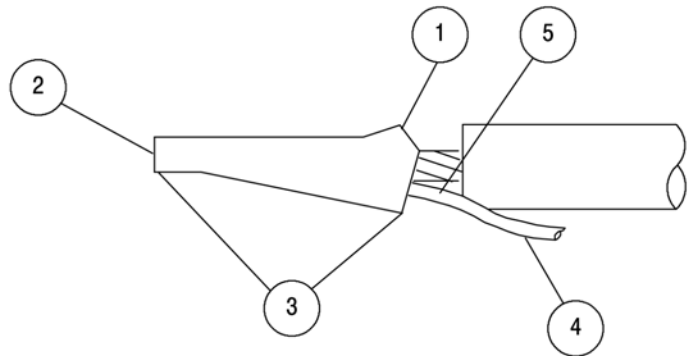


图 17

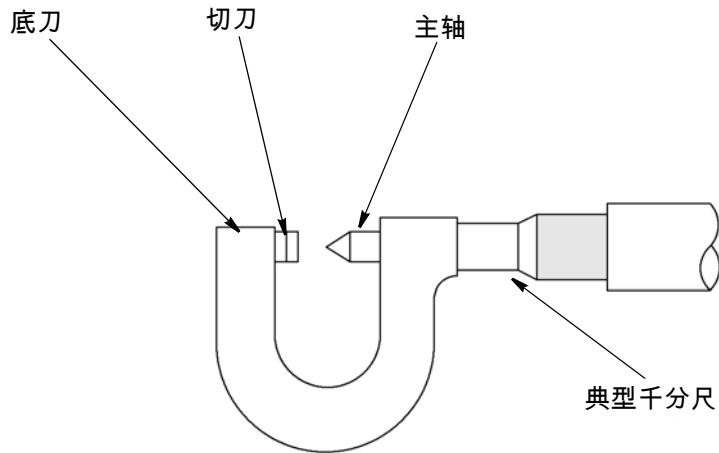


图 18

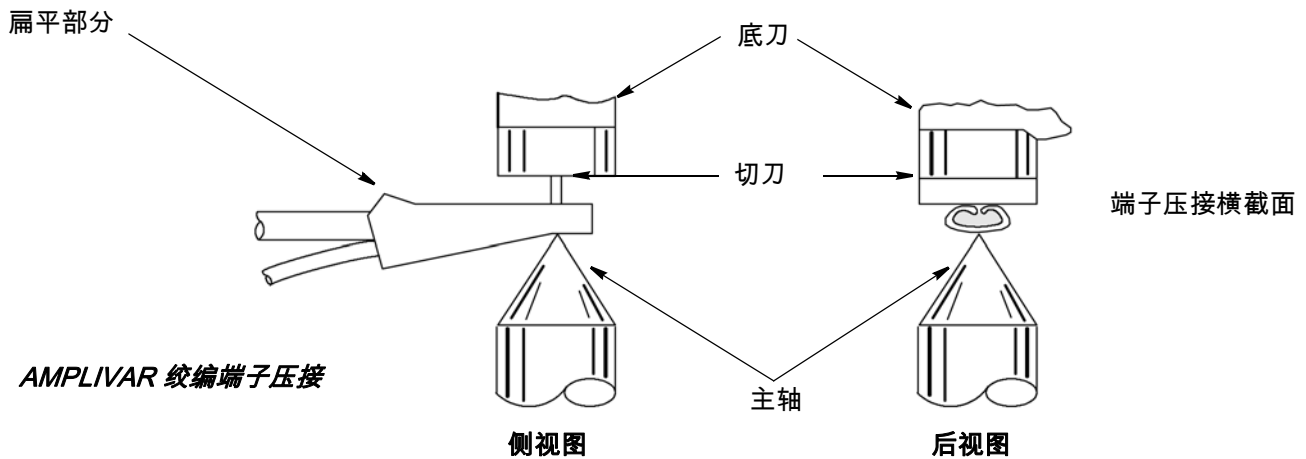


图 19

5.AMPLIVAR 产品压机生产操作

在将压机投入生产操作之前，确保已根据第 4 节所述的操作步骤对其进行了正确的安装和检验。按下列步骤操作 APT。

1. 将压机连接到供气装置。
2. 将电源插头插入电源插座内。确保所有防护板和盖板已安装到位。



小心 底刀上没有端子或“目标区域”没有导线的情况下切勿操作 APT。

3. 按“电源”按钮。参见图 13。



注意 之前未操作过压机的人员应按照第 4.1 节所述的步骤手动操作若干循环，同时观察送料爪和冲头的操作状况和行程，然后再继续操作。

4. 将导线放在“目标区域”内，并与端子对齐。参见图 16。使用多股线和漆包线时，按图 16 所示的方式放置多股线和漆包线。拼接两根或三根漆包线时，可任意设置漆包线之间的相对位置。压接过程中，压接工具会自动将其并排放置在端子底部。
5. 导线到达正确位置后，踩下脚踏开关。不论踩住脚踏开关多长时间，压机都仅执行一次操作循环。
6. 在生产操作的间隔期间，执行第 4.5 节所述的端接检查。
7. 完成生产操作后，按“电源”按钮。断开电源插头和供气装置。

6. 调节

在调节压机、生产操作或更换零件时，可能需要执行下列操作步骤。

6.1. 压接高度调节（工具微调）

为生产实际需要的压接高度，可能需要调节压接高度。

将指示器板的垂直线与径向拨轮槽对齐，指示器板的水平线与轴向拨轮零位槽对齐时，可以为所有产品生成最大压接高度。参见图 20。

指示器板上的每条垂直线代表转动拨轮一圈，也就是 .406 mm [.016-in.] 调节量。

1. 要减小压接高度，请顺时针旋转拨轮。请注意，这些是工具微调，可能不会反映为实际的压接高度变化。
2. 要增大压接高度，请逆时针旋转拨轮。请注意，这些是工具微调，可能不会反映为实际的压接高度变化。

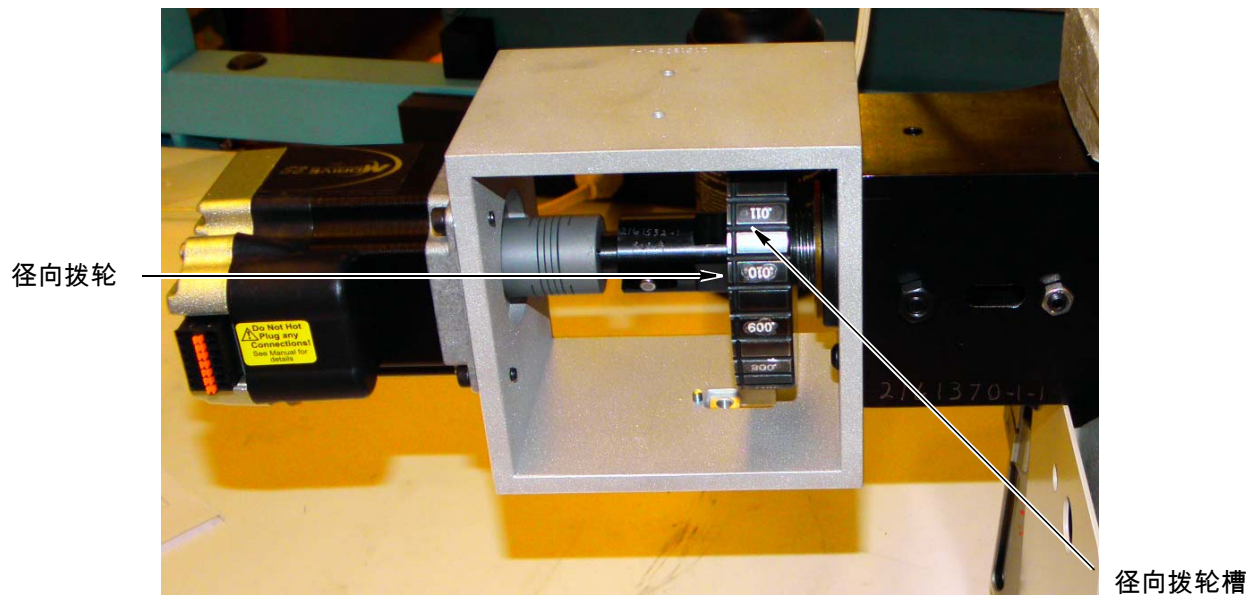


图 20

6.2. 送料调节 (图 21)

危险

为防止人身伤害，请断开电源。

停止

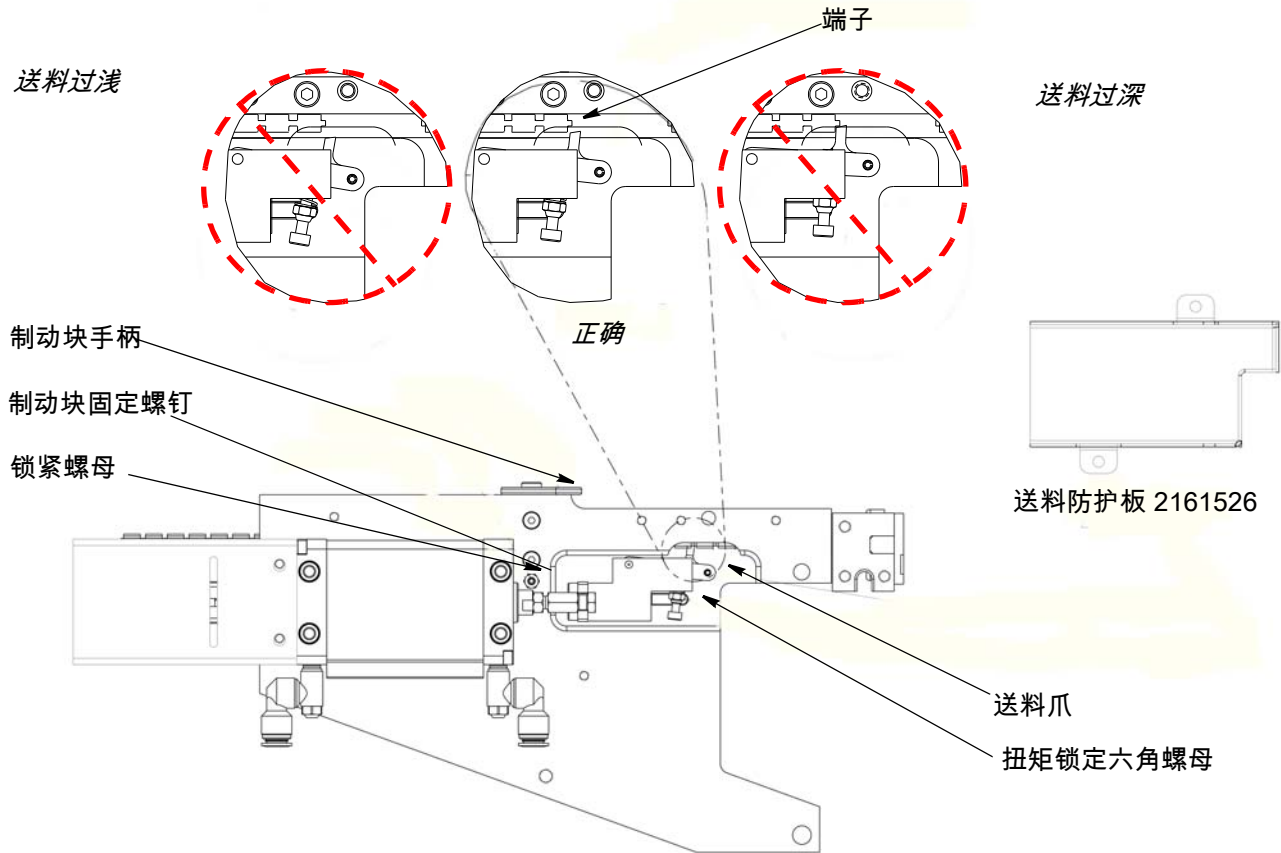


图 21

A. 送料爪啮合

注意

速度无需过快。通常情况下，操作员无法在另一个端子到达位置之前取走已经完成的端子并插入导线。

i

更换送料爪 (2161391-1) 或将一个端子零件号换为另一个时，都应该根据需要检查和调节送料爪啮合情况。要设置送料爪啮合，请执行下列步骤：

1. 取下送料防护板 (2161526-1)。
2. 加载端子条，直至其到达送料爪。“切勿”加载端子条使其越过送料爪。
3. 如图 22 所示，调节扭矩锁定六角螺母 (986965-7)，直至完成送料爪调节。
4. 向前推端子条，确保端子在通过送料爪时发出“咔哒”声，然后向后拉端子条，确保送料爪已牢固啮合端子条。
5. 装回送料防护板。

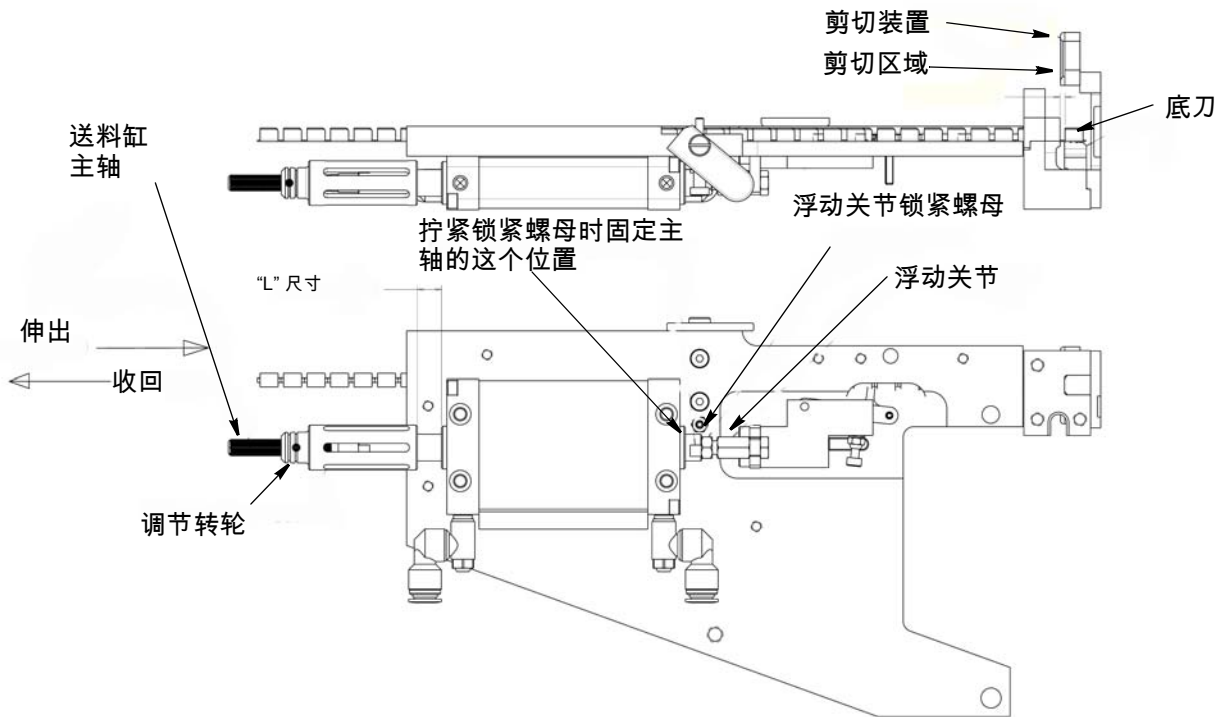


图 22

B. 流量控制阀

流量控制阀位于送料缸的管口处，调节时可以减慢送料爪推进 / 收回速度，防止送料爪在行程结束时发生撞击。此外还能防止送料过快。

要调节送料速度，向内转动阀门调节可减缓缸动作；向外转动阀门调节可加快缸动作。

注意



速度无需过快。通常情况下，操作员无法在另一个端子到达位置之前取走已经完成的端子并插入导线。

C. 端子条制动块

制动块必须对端子条应用足够的压力，以防止送料爪在收回拾取下一个送料点时回拉端子条。根据需要执行下列调节（参见图 21）：

1. 松开制动块固定螺钉上的锁紧螺母。松开制动块手柄，并根据需要转动固定螺钉，直至制动块均匀停靠在端子条上。
2. 将固定螺钉保持在调节位置的同时，拧紧锁定螺母。
3. 旋转制动块手柄，将制动块从端子条上提起。制动块应随固定螺钉转动。

D. 首次送料行程和位置调节

参见图 22。

1. 取下送料防护板 (2161526-1)。
2. 将送料缸主轴移至完全收回位置。
3. 转动调节轮 (2161481-1)，调节至正在处理的端子对应的“L”尺寸。有关 AMPLIVAR 端子的“L”尺寸，请参阅图纸 2161490。如果没有可用数据，请将“L”设为端子间距加上端子之间距离的 $\frac{1}{2}$ （图 23）。

4. 加载端子条，并通过将送料缸主轴推向完全伸出位置和完全收回位置来手动送入端子条，直至有一个端子位于底刀上。
5. 松开浮动关节 (2168420) 上的锁定螺母 (18029-3)。

注意

在拧紧或松开锁紧螺母时，必须使用扳手平面固定住缸主轴，否则可能会损坏气缸。

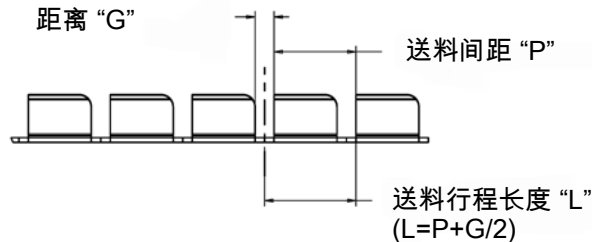


图 23

6. 将送料缸主轴固定在完全伸出位置并调节浮动关节，直至端子切割区域与剪切工具对齐。
7. 拧紧浮动关节上的锁紧螺母。
8. 安装所有防护板。
9. 将电源和气动装置连接到机器上。
10. 执行若干次压接并测量端子的切割状况（图 23）。
11. 如果每个端子上的切口（前端和后端）差别超过 .05mm (.002 in.)，则断开电源和气动装置，取下送料防护板并重复步骤 5 到 10，直至切割突块之间的差别不超过 .05mm (.002 in.)。
12. 在切口差别不超过 .05mm (.002 in.) 时，执行一次微调操作步骤。

E. 送料位置微调
注意

端子切口可能由于多种原因发生变化，例如长时间操作、更换工具、新的端子卷或正常磨损。如果切口变得不均匀，则可以通过调节轮进行微调。要进行微调，请执行下列步骤：



1. 检查压接好的端子（图 24），确定需要将端子条送入更深还是更浅（如果切口“A”比“B”长，则需要增大送入量。如果切口“B”比“A”长，则必须减小送入量。）
2. 通过后部送料防护板上的检修孔，将一把 3mm 六角扳手或类似尺寸的螺丝刀插入调节轮的插孔内。
3. 朝需要的方向转动调节轮，以增大或减小送料距离（图 25）。

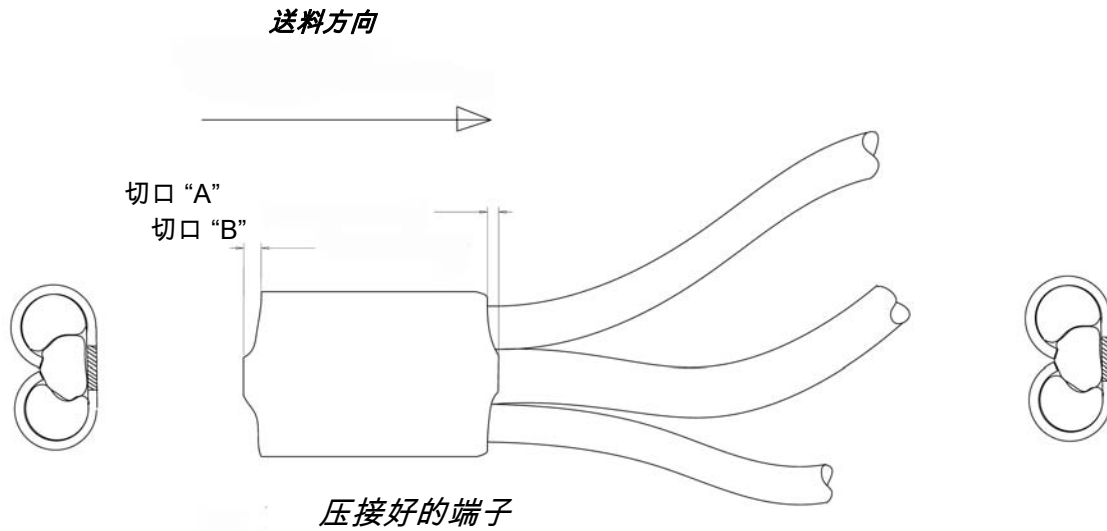


图 24



调节轮每旋转 15 度会啮合一个制动位置。每旋转 15 度将增大或减小送料（切割）位置 .02 mm(.0008")。

4. 压接和检查更多端子，并重复步骤 2 和 3，直至获得均匀的切口。

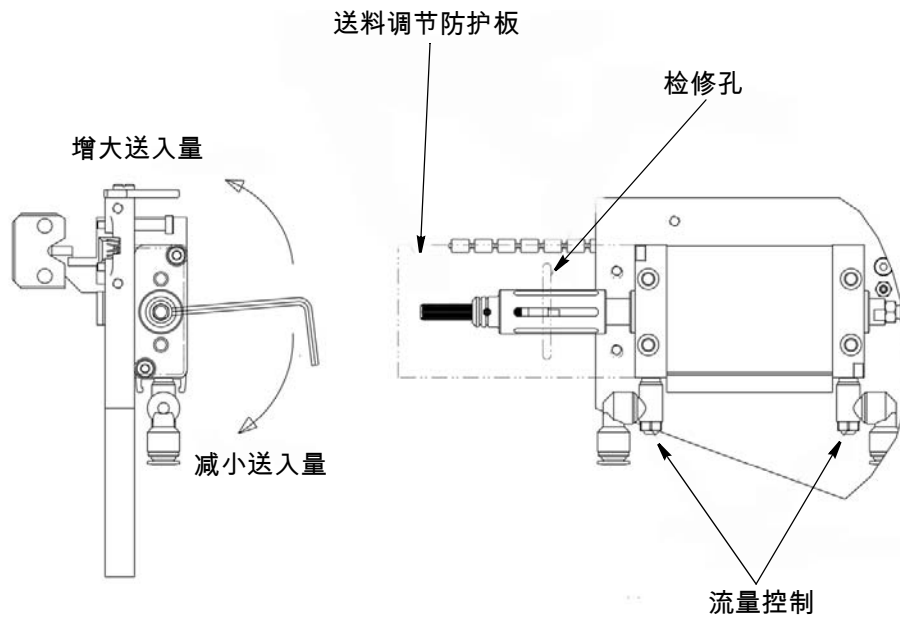


图 25

6.3. 调节冲头和送料开关

危险



这些调节操作“只能”由安装技术人员执行。请注意，这些调节操作需要在接通电源并且打开防护板的情况下执行。务必小心周边的移动装置。

A. 冲头伸出开关

1. 按“冲头”按钮以伸出冲头。
2. 检查相应的开关致动输入。
3. 要调节开关致动，请使用一字螺丝刀松开缸上的传感器并进行调节，直至传感器上的指示灯点亮。
4. 拧紧螺钉将其固定。
5. 按“冲头”按钮收回冲头。

B. 冲头收回开关

1. 检查相应的开关致动输入。
2. 要进行调节，请使用一字螺丝刀松开缸上的传感器。调节传感器直至传感器上的指示灯点亮。
3. 拧紧螺钉将其固定。

注意



在伸出冲头之前，请取下产品，以防发生端子堵塞。

C. 送料伸出开关

1. 检查相应的开关致动输入。
2. 要进行调整，请使用一字螺丝刀松开缸上的传感器。调节传感器，直至传感器上的指示灯点亮。
3. 拧紧螺钉将其固定。

D. 送料收回开关

1. 按“送料”按钮收回送料。
2. 检查相应的开关致动输入。
3. 要调节开关致动，请使用一字螺丝刀松开缸上的传感器并进行调节，直至传感器上的指示灯点亮。
4. 拧紧螺钉将其固定。

7. 预防性维护

预防性维护包括清洁、检查和润滑。应建立定期维护计划。始终保持“目标区域”的清洁以确保正确的端接操作，这一点很重要。

在执行下列操作步骤时，取下压机盖板。

危险



为避免人身伤害，在执行预防性维护操作步骤时，务必断开电源插头和供气装置。意外启动 APT 可能导致人身伤害。

7.1. 清洁

1. 使用干净的干抹布清洁整个 AMPLIVAR 产品压机。
2. 使用真空吸尘器、刷子或压气软管清除所有金属碎屑和其他污染物的痕迹。



用于清洁的压缩空气必须降压至 207 kPa [30 psi] 以下，并且必须使用有效的碎屑防护和人身安全保护装置（包括护目装置）。

3. 使用合适的溶剂或类似的清洁液，清除非润滑区域和非运动零件上的所有润滑脂痕迹。

7.2. 检查

1. 检查压机，确保所有零件已固定到位。根据需要进行维修，以避免出现故障。
2. 检查 AMPLIVAR 产品压机是否有过度磨损的迹象。更换所有不可维修的零件。
3. 检查所有电力连线是否存在绝缘层破损、磨损和 / 或连接松动的情况。参考压机随附的电路原理图和连线图纸，进行必要的维修。
4. 检查所有空气管路是否存在松动的连接。参考气动原理图进行必要的维修。参见第 2.3 节功能说明。
5. 检查过滤器是否存在过量冷凝物。根据需要，排空并清洁过滤器。

7.3. 润滑

1. 通过机架上的孔，使用装有通用润滑脂的黄油枪润滑注油脂零件。



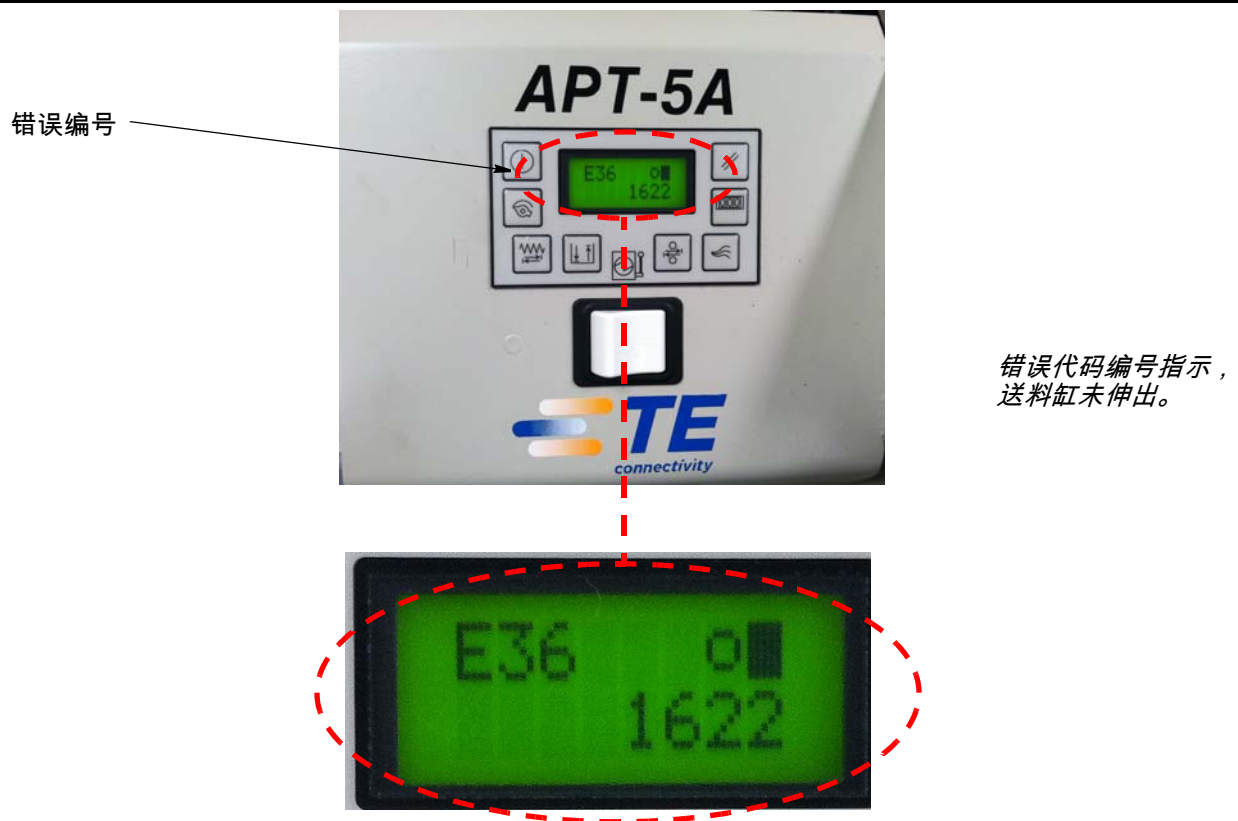
有关首选的润滑脂，请拨打 TE 工程部门电话。

2. 使用 30 号 SAE 润滑油润滑送料爪滑片。
3. 润滑精密调节螺钉的螺纹。
4. 使用 30 号 SAE 润滑油润滑调节器万向节滑动区域。
5. 清除所有过量的润滑油。

8. 错误代码和 I/O 屏幕

8.1. 错误代码

如果发生错误，机器将会显示错误代码。相关错误代码，请参阅图 26。



错误代码	错误说明
E001	主机正在限制操作。
E002	防护板互锁打开。
E003	插件互锁打开。
E004	安全电路未运行。
E005	控制面板没有与 CPU 通信。
E030	无气压。
E031	压力开关阻塞在“打开”位置上。
E032	送料缸未伸出。
E033	冲头缸未收回。
E034	冲头缸（未离开原位开关）。
E035	送料缸未收回。
E036	送料缸未伸出。
E037	冲头缸未伸出。
E038	送料缸已收回。
E039	冲头缸未收回。
E040	送料缸未收回。
E041	空气主回路出现故障。

图 26

8.2. I/O 屏幕

连接电源插头和供气装置，然后按“电源”按钮。使用模式按钮选择“手动”模式。这时屏幕将显示 APT 的输入。有阴影的圆圈指示开关已致动。“>”指示伸出开关打开。“<”指示收回开关打开。“-”指示两个开关均未打开。

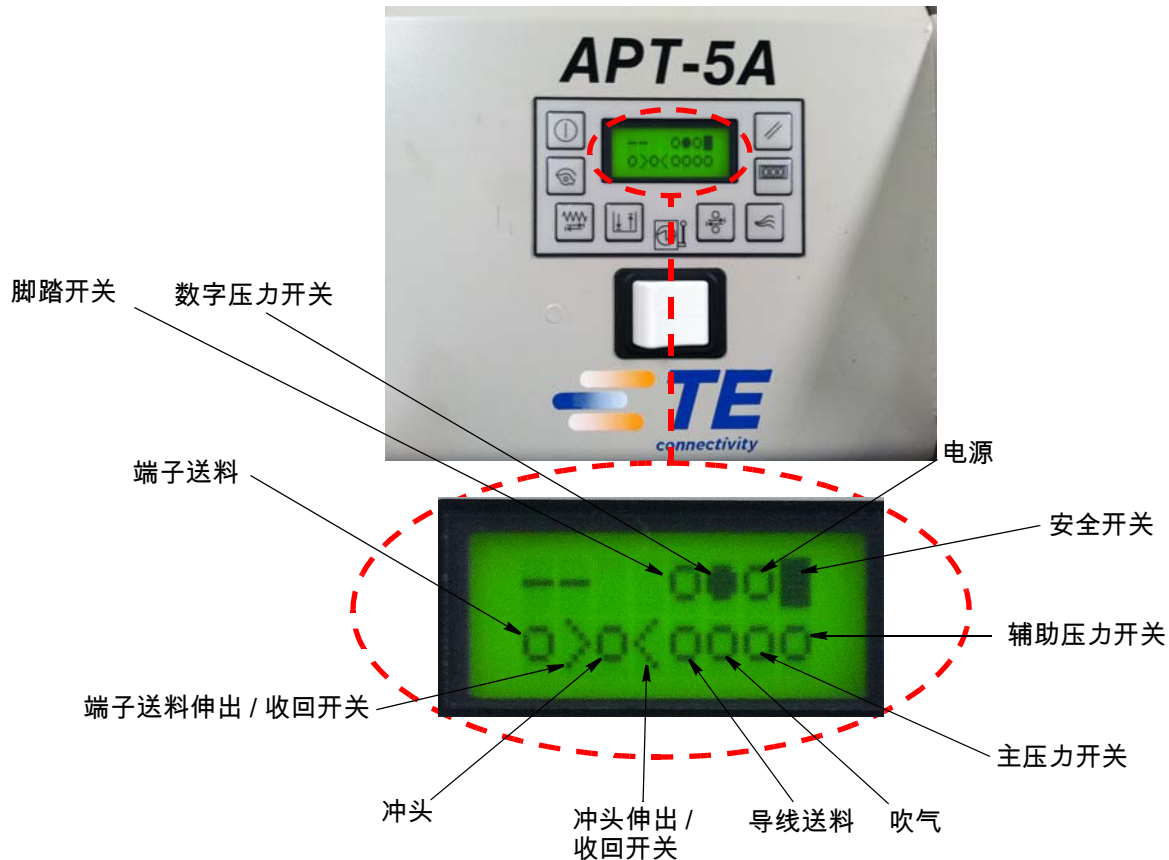


图 27

有关冲头和脚踏开关的调节方法，请参阅第 6.3 节。

9. 维修和 / 或更换

可以使用本部分的操作步骤和压机组件图纸拆卸 APT-5。

本节内的操作步骤主要关于如何更换建议客户库存的备用零件。

危险



为避免在维修或更换期间发生人身伤害，请确保电源插头和供气装置均已断开。意外启动 APT-5 可能导致人身伤害。

9.1. 更换切刀和 / 或压刀

1. 取下螺钉，拆下底刀防护板和冲头防护板。
2. 取下将压刀和切刀固定到压刀导板的两颗螺钉。注意更换零件的方向。
3. 使用与拆卸操作步骤相反的步骤，安装新的切刀和压刀。

9.2. 更换底刀、底刀支座或导板剪切装置

1. 取下螺钉，拆下底刀防护板和冲头防护板。
2. 取下将剥离器板固定到底刀支座的螺钉。
3. 从底刀支座上拆下底刀。
4. 如果只需更换底刀，则使用与拆卸操作步骤相反的步骤安装新的底刀。
5. 如果需要更换导板剪切装置，请松开螺钉并拆下导板。使用与拆卸操作步骤相反的步骤安装新的导板剪切装置。
6. 如果需要更换底刀支座，请拆下将其固定到机架的三个螺钉。使用与拆卸操作步骤相反的步骤，安装新的底刀支座和导板剪切装置。有关预加载对齐检查，请参阅第 4.1 节，有关工具对齐操作步骤，请参阅第 4.2 节。
7. 安装防护板。

9.3. 更换送料爪

1. 取下将送料缸固定到送料板的两颗螺钉。将送料缸拖离送料板，从开关致动器上脱开送料缸适配器。
2. 取下送料板后面的两颗螺钉和送料爪支座，然后从正面拆下送料爪支座。
3. 松开自锁定螺母并取下螺钉和压缩弹簧；然后从支座上取下送料爪。
4. 根据需要，在新的送料爪中安装插销。使用与拆卸操作步骤相反的步骤安装送料爪。
5. 执行第 6.2 节所述的送料调节。

9.4. 气动系统维修

根据需要修理气动系统。请参阅机器气动原理图（参见图 9）。

9.5. 电气系统维修

要维修压机系统，请参考 APT-5 原理图和电气图。

9.6. 工具列表

有关最新的工具列表，请参阅图纸 2161795（随文档包附送）。

10. 修订概述

- 409-32022 新版本

X-ON Electronics

Largest Supplier of Electrical and Electronic Components

Click to view similar products for [Bench Top Tools](#) category:

Click to view products by [TE Connectivity](#) manufacturer:

Other Similar products are found below :

[63801-7271](#) [5-690451-2](#) [570416-000](#) [59737-3](#) [6-1372442-6](#) [6-21084-7](#) [6-2119582-2](#) [63801-4462](#) [63801-7269](#) [639029070](#) [679527-1](#) [68284-1](#) [690223-2](#) [691530-1](#) [7-18023-8](#) [768514-1](#) [768539-1](#) [768597-1](#) [809696-1](#) [810408](#) [811070-1](#) [819347-1](#) [852772-1](#) [853858-1](#) [854130-1](#) [854178-1](#) [854946-1](#) [854946-2](#) [856189-1](#) [904262-1](#) [904449-1](#) [9-1633962-3](#) [9-1633962-4](#) [9-1633962-5](#) [9-22279-4](#) [9-22280-9](#) [970609-000](#) [986096-2](#) [1-1901695-2](#) [1-1901696-2](#) [992438-3](#) [1-1976053-3](#) [1-2119644-2](#) [1-2119644-3](#) [1-2119791-1](#) [1-25022-4](#) [125327-000](#) [122760-1](#) [1-23470-5](#) [126379-1](#)