
HDMI RECEPTACLE CONNECTOR TYPE A SMT

1. 適用範囲**1.1 内容**

本規格は HDMI コネクタの製品性能、試験方法、品質保証の必要条件を規定している。適用製品名と型番は附表1の通りである。

2. 参考規格類

以下規格類は本規格中で規定する範囲内に於いて、本規格の一部を構成する。万一本規格と製品図面の間に不一致が生じた時は、製品図面を優先して適用すること。万一本規格と参考規格類の間に不一致が生じた時は、本規格を優先して適用すること。

2.1 AMP 規格

A. 109-5000 : 試験法の一般条件

B. 501-78185 : 試験報告書

2.2 民間団体規格

High Definition Multimedia Interface specification,
version1.3.c

Scope :**1.1 Contents**

This specification covers the requirements for product performance, test methods and quality assurance provisions of HDMI connector. Applicable product description and part numbers are as shown in Appendix 1.

2. Applicable Documents:

The following documents form a part of this specification to the extent specified herein. In the event of conflict between the requirements of this specification and the product drawing, the product drawing shall take precedence. In the event of conflict between the requirements of this specification and the referenced documents, this specification shall take precedence.

2.1 AMP Specifications :

A. 109-5000 : Test Specification, General Requirements for Test Methods

B. 501-78185: Test Report

2.2 Commercial Standards and Specifications

High Definition Multimedia Interface specification
version1.3.c

3. 一般必要条件

3.1 設計と構造

製品は該当製品図面に規定された設計、構造、物理的寸法をもって製造されていること。

3.2 材料

A. コンタクト

リセプタクルシグナルコンタクト:

銅合金、接触部ニッケル上金メッキ及び結線部
錫メッキ

プラグシグナルコンタクト:

銅合金、接触部ニッケル上金メッキ及び結線部
ニッケル上錫メッキ

B.ハウジング

リセプタクルハウジング : 熱可塑性樹脂:UL94V-0

プラグハウジング: 熱可塑性樹脂:UL94V-0

C. その他

シェル: 銅合金、錫メッキ

3.3 定格

A. 定格電圧 : 40V AC

B. 定格電流 : 0.5A

C. 使用温度範囲 : -30° C ~ +85° C

D. 保存温度範囲 : -40° C ~ +60° C

3.4 性能必要条件と試験方法

製品は表 1 に規定された電氣的、機械的、及び耐環境的性能必要条件に合致するよう設計されていること。試験は特別に規定されない限り室温下で行われること。

3. Requirements :

3.1 Design and Construction :

Product shall be of the design, construction and physical dimensions specified on the applicable product drawing.

3.2 Materials :

A. Contact

Receptacle Signal Contact:

Copper Alloy. Au over Ni plate on contact area and Sn over Ni plate on soldering area.

Plug Signal Contact:

Copper Alloy. Au over Ni plate on contact area and Sn over Ni plate on soldering area.

B. Housing

Receptacle Housing : Thermoplastic UL94V-0

Plug Housing : Thermoplastic UL94V-0

C. Other

Shell : Copper Alloy, Sn plate

3.3 Ratings :

A. Voltage Rating : 40V AC

B. Current Rating : 0.5A

C. Temperature Rating : -30°C to +85°C

D. Storage Temperature: -40°C to +60°C

3.4 Performance Requirements and Test Descriptions :

The product shall be designed to meet the electrical, mechanical and environmental performance requirements specified in Table 1.

All tests shall be performed in the room temperature, unless otherwise specified.

3.5 性能必要条件と試験方法の要約

3.5 Test Requirements and Procedures Summary

項目	試験項目	規格値	試験方法
Para.	Test Items	Requirements	Procedures
3.5.1	製品の外観確認	性能上支障をきたす損傷の無いこと。	目視により、コネクタの機能上支障をきたす損傷を検査する。
	Examination of Product	No physical damage	Visual inspection No physical damage
電 気 的 性 能			
Electrical Requirements			
3.5.2	コンタクト及びシェル抵抗	初期値 コンタクト: 50mΩ以下 シェル: 50mΩ以下	嵌合コネクタを コンタクト: ANSI/EIA-364-23 オープンサーキット 20mV以下, 10mA シェル: ANSI/EIA-364-06A-83 オープンサーキット 5V以下, 100mA
	Contact and Shell Resistance	Initial Value Contact: 50mΩMax. Shell: 50mΩMax.	Mated connector Contact : ANSI/EIA-364-23 Open circuit 20mV Max., 10mA Shell: ANSI/EIA-364-06A-83 Open circuit 5V Max., 100mA
3.5.3	耐電圧	沿面放電、フラッシュオーバー等がないこと。 リーク電流0.5mA以下	ANSI/EIA-364-20, Method 301 未嵌合コネクタ: 500V AC 嵌合コネクタ: 300V AC 隣接コンタクト間及びコンタクトーシェル間に上記電圧を1分間印加する。
	Dielectric Withstanding Voltage	No creeping discharge or flashover shall be occurred. Current leakage : 0.5mA Max.	ANSI/EIA-364-20, Method 301 Unmated connector: 500V AC Mated connector: 300V AC Apply a voltage above between adjacent contacts and contact and shell for 1 minute.

表 1 (続く)
Table 1 (Cont.)

項目	試験項目	規 格 値	試 験 方 法
Para.	Test Items	Requirements	Procedures
3.5.4	絶縁抵抗	100MΩ 以上 (未嵌合コネクタ) 10MΩ 以上 (嵌合コネクタ)	ANSI/EIA-364-21, Method 302 未嵌合コネクタ: 500V DC 嵌合コネクタ: 150V DC 隣接コンタクト間及びコンタクト-シェル間に 上記電圧を1分間印加する。
	Insulation Resistance	100MΩ Min. (Unmated connector) 10MΩ Min. (Mated connector)	ANSI/EIA-364-21, Method 302 Unmated connector: apply 500V DC Mated connector: apply 150V DC Apply a voltage above between adjacent contacts and contact and shell for 1 minute.
3.5.5	温度上昇	定格電流を通電して、温度上昇 は30 °C以下	各極が直列回路になるように接続し、熱電対 をコンタクトはんだ付部に取り付け定格電流 を通電して試験する。 温度は平衡状態に達したものを熱電対計法 によって測定する。 測定値より室温を引いたものを温度上昇値と する。
	Temperature Rising	30 °C Max. Under loaded rating current.	Contacts series-wired, apply test current of loaded rating current to the circuit, and measure the temperature rising by probing on soldered areas of contacts, after the temperature becomes stabilized Deduct ambient temperature from the measured value.
3.5.6	電気放電	コンタクトに放電の形跡の無いこ と。	IEC-801-2 未嵌合のコネクタに8mmの球プロ ーブを使用し1kVから8kVまで1kV毎に試験す る。図2参照
	Electrical Discharge	No evidence of Discharge to contacts.	IEC-801-2 Test unmated connector from 1kV to 8kV in 1kV steps using 8mm ball prove. Refer to Fig 2.
機 械 的 性 能			
Mechanical Requirements			
3.5.7	挿入力	44.1N(4.5kgf) 以下	ANSI/EIA-364-13 操作速度: 25 mm/分 挿入に要する力を測定。
	Insertion Force	44.1N (4.5kgf) Max.	ANSI/EIA-364-13 Operation Speed: 25 mm/min Measure a force required to mate the connectors.

表 1 (続く)
Table 1 (Cont.)

項目	試験項目	規格値	試験方法
Para.	Test Items	Requirements	Procedures
3.5.8	引抜き力	9.8N (1.0kgf) 以上 39.2N (4.0kgf) 以下	ANSI/EIA-364-13 操作速度: 25 mm/分 引抜に要する力を測定。
	Withdrawal Force	9.8N (1.0kgf) Min. 39.2N (4.0kgf) Max.	ANSI/EIA-364-13 Operation Speed : 25mm/min Measure a force required to withdraw the connectors.
3.5.9	耐久性 (繰り返し挿抜)	コンタクト及びシェル抵抗: (試験後: 初期からの変動値) コンタクト: 20mΩ 以下 シェル: 20mΩ 以下	挿抜回数: 10,000回 自動サイクル, 100±50サイクル/時
	Durability (Repeated Mate / Unmating)	Contact and shell resistance: (after test: change from initial value) Contact: 20mΩ Max. Shell: 20mΩ Max.	Durability: 10,000 cycles Automatic cycling, 100±50 cycles/h
3.5.10	振動	外観: 項目3.5.1による。 コンタクト及びシェル抵抗: (試験後: 初期からの変動値) コンタクト: 20mΩ 以下 シェル: 20mΩ 以下 瞬断: 1 μ sec以下	ANSI/EIA-364-28 Condition III Method 5A 振幅: 1.52mm P-P or 147m/s ² {15G} 掃引時間: 20分間で50-2000-50Hz 期間: X.Y.Z 軸方向に各12回(計36回). 試験中にDC100mAの電流が負荷されること。
	Vibration	Appearance: Conform to item of 3.5.1 Contact and shell resistance: (after test: change from initial value) Contact: 20mΩ Max. Shell: 20mΩ Max.. Discontinuity: 1μsec maximum	ANSI/EIA-364-28 Condition III Method 5A Amplitude: 1.52mm P-P or 147m/s ² {15G} Sweep time: 50-2000-50Hz in 20 min Duration: 12 times in each (total of 36 times)X.Y.Z axes. DC100mA current shall be flowed during the test.

表 1 (続く)
Table 1 (Cont.)

項目	試験項目	規格値	試験方法
Para.	Test Items	Requirements	Procedures
3.5.11	衝撃	外観: 項目3.5.1による。 コンタクト及びシェル抵抗: (試験後: 初期からの変動値) コンタクト: 20mΩ以下 シェル: 20mΩ以下 瞬断: 1μsec以下	ANSI/EIA-364-27 Condition A 期間: 11ms 波形: 半波正弦波 490m/s ² (50G) X.Y.Z軸方向に各3打
	Shock	Appearance: Conform to item of 3.5.1 Contact and shell resistance: (after test: change from initial value) Contact: 20mΩ Max. Shell: 20mΩ Max. Discontinuity: 1μsec Max.	ANSI/EIA-364-27 Condition A Duration: 11ms Waveform: half sine, 490m/s ² {50G}, 3 strokes in each X.Y.Z axes.
環境的性能			
Environmental Requirements			
3.5.12	はんだ付け性	95%以上ぬれていること。	はんだ温度 : 230±5°C はんだ浸漬時間 : 3±0.5秒 使用フラックス : アルファー 100
	Solderability	Wet Solder Coverage : 95% Minimum	Solder Temperature : 230±5 °C Immersion Duration : 3±0.5 seconds Flux : Alpha 100
3.5.13	熱衝撃	外観: 項目3.5.1による。 コンタクト及びシェル抵抗: (試験後: 初期からの変動値) コンタクト : 20mΩ以下 シェル: 20mΩ以下	ANSI/EIA-364-32 Condition I 嵌合コネクタ -55/+85° C, 各30分, 10サイクル
	Thermal Shock	Appearance: Conform to item of 3.5.1 Contact and shell resistance: (after test: change from initial value) Contact: 20mΩMax. Shell: 20mΩ Max.	ANSI/EIA-364-32 Condition I Mated connector -55/+85°C, 30 min each, 10 cycles

表 1 (続く)
Table 1 (Cont.)

項目	試験項目	規格値	試験方法
Para.	Test Items	Requirements	Procedures
3.5.14	湿度	A; 外観: 項目3.5.1による。 コンタクト及びシェル抵抗: (試験後: 初期からの変動値) コンタクト: 20mΩ 以下 シェル: 20mΩ 以下 B; 外観: 項目3.5.1による。 耐電圧: 項目3.5.3による。 絶縁抵抗: 項目3.5.4による。	ANSI/EIA-364-31 Method III A; 嵌合コネクタ B; 未嵌合コネクタ +25~+85°C, 80~95%RH, 4サイクル(96時間) 上記試験完了の後、試料は24時間室温環境 状態で調整され、その後規定された測定が 行われること。
	Humidity	A; Appearance: Conform to item of 3.5.1 Contact and shell resistance: (after test: change from initial value) Contact: 20mΩ Max. Shell: 20mΩ Max. B; Appearance: Conform to item of 3.5.1 Dielectric Withstanding Voltage: Conform to item of 3.5.3 Insulation Resistance: Conform to item of 3.5.4	ANSI/EIA-364-31 Method III A; Mated connector B; Unmated connector +25~+85°C, 80 to 95%RH, 4 cycles(96h) Upon completion of the test, specimens shall be conditioned at ambient room conditions for 24h, after which the specified measurements shall be performed.
3.5.15	温度寿命	外観: 項目3.5.1による。 コンタクト及びシェル抵抗: (試験後: 初期からの変動値) コンタクト: 20mΩ 以下 シェル: 20mΩ 以下	ANSI/EIA-364-17, Condition 4, Method A 嵌合コネクタ +105±2°C, 250時間放置 上記放置期間完了の後、試料は1~2時間室 温環境状態で調整され、その後規定された 測定が行われること。
	Thermal Aging	Appearance: Conform to item of 3.5.1 Contact and shell resistance: (after test: change from initial value) Contact: 20mΩ Max. Shell: 20mΩ Max.	ANSI/EIA-364-17, Condition 4, Method A Mated connector +105±2°C, 250h Upon completion of the exposure period, the test specimens shall be conditioned at ambient room conditions for 1 to 2h, after which the specified measurements shall be performed.

表 1 (続く)
 Table 1 (Cont.)

項目	試験項目	規 格 値	試 験 方 法
Para.	Test Items	Requirements	Procedures
3.5.16	リフローはんだ耐熱性	ハウジングの変形、溶け出しがなく、物理的損傷を生じないこと。	プリント基板に取り付けて試験する。 附表2及び図3参照
	Resistance to Reflow Soldering Heat	Tested housing shall show no evidence of deformation or fusion of housing and no physical damage.	Test connector on PCB. Refer to Appendix 2 and Fig 3.
3.5.17	塩水噴霧	コネクタの機能を損なうような腐食のなきこと	温度 35°C、塩水濃度 5%重量比 時間 24H (8H 噴霧、16H 休止 3 サイクル)
	Salt Splay	No corrosion that damages function of connector allowed.	35°C、Concentration 5% 24H (8Hx3cycle, 16H Break)
3.5.18	硫化水素(H ₂ S)	コネクタの機能を損なうような腐食のなきこと	嵌合コネクタ H ₂ S ガス 3 ppm, 40 °C, 80% RH, 96時間
	Hydrogen Sulfide (H ₂ S)	No corrosion that damages function of connector allowed.	Mated connector H ₂ S Gas: 3 ppm, 40 °C, 80% RH, 96h

表 1 (終り)

Table 1 (End)

4. 製品認定試験の試験順序

4. Product Qualification Test Sequence

試験項目	Test Examination	試験グループ/Test Group														
		1	2	3	4	5	6	7	8	9	10	11	12	13		
		試験順序/Test Sequence (a)														
製品の確認確認	Examination of Product	1,4,7,10	1,6,9,12	1,4,7	1,4,8	1,4										
コンタクト及びシェル抵抗	Contact and Shell Resistance	2,5,8,11	2,4,7,10,13	2,5,8		2,5										
耐電圧	Dielectric withstanding Voltage				2,5											
絶縁抵抗	Insulation Resistance				6,9											
温度上昇	Temperature Rising						1									
電気放電	Electrical Discharge							1								
挿入力	Insertion Force								1							
引抜力	Withdrawal Force									1						
耐久性 (100回)	Durability (100 cycle)		3													
耐久性 (10,000回)	Durability (10,000 cycle)					3										
振動	Vibration			3(b)												
衝撃	Physical Shock			6(b)												
熱衝撃	Thermal Shock	3	5		3											
湿度	Humidity	9(c)	11(c)		7(d)											
温度寿命	Thermal Aging	6	8													
はんだ付け性	Solderability										1					
はんだ耐熱性 (リフロー)	Resistance to Reflow Soldering Heat											1				
塩水噴霧	Solt Spray												1			
硫化水素 (H ₂ S)	Hydrogen Sulfide (H ₂ S)														1	

(a) 欄内の数字は試験の順序を示す。/Numbers indicate sequence in which the tests are performed.

(b) 試験中瞬断の確認を行う。/ Measure discontinuity during the test.

(c) 両コネクタを未嵌合にし試験を行う。(試験条件B) / Unmated each connectors and test. (Test condition B)

(d) コネクタを嵌合し試験を行う。(試験条件A) / Mated connectors together and test. (Test condition A)

(e) 本試験はHDMIコンプライアンス試験規格に従う / This test shall be accordance with HDMI compliance test specification.

表 2 (終り)
Table 2 (End.)

型番 Part Number	品名 Description
□-2069486-□	HDMI 19 POS RECEPTACLE ASSY SMT TYPE ----- HDMI 19極 リセプタクル アッセンブリ SMT タイプ

附表 1
Appendix 1

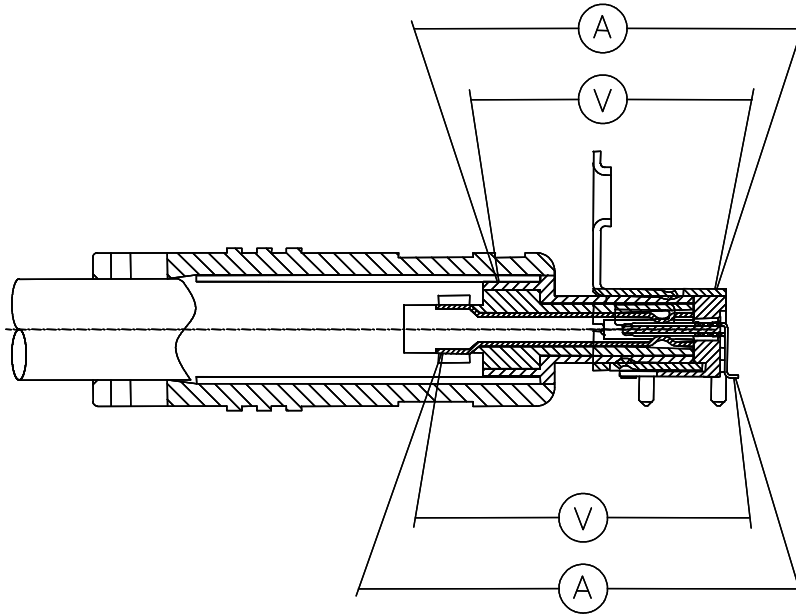


図 1 コンタクト及びシェル抵抗測定点
Fig. 1 Contact and Shell Resistance Measuring point

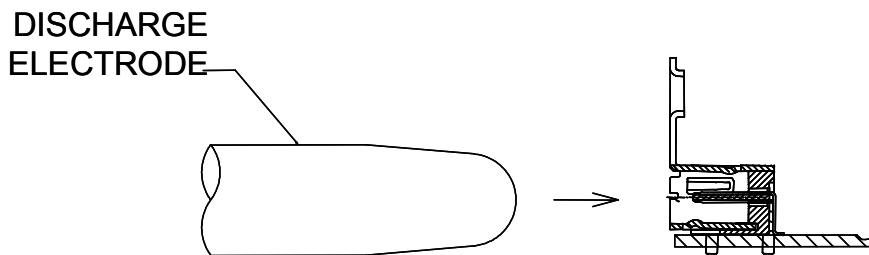


図 2 電気放電試験方法
Fig. 2 Test method of Electrostatic Discharge

Temperature	条件 (Condition)
	窒素リフロー
A:昇温速度 (The Speed of Temperature Rising)	3±1°C/sec
B:プリヒート開始温度 (The Start Temperature of Pre-Heating)	150±20°C
C:プリヒート時間 (Time of Pre-Heating)	90±30sec
D:200°C以上時間 (Time of upper 200 °C)	55sec MAX.
E:ピーク温度 (Temperature of Peak Point)	260°C
F:235 度以上時間 (Time of upper 235°C)	10sec MAX.

附表 2
Appendix 2

※ リフロー回数は、2 回
Number of Reflow times; 2 times.

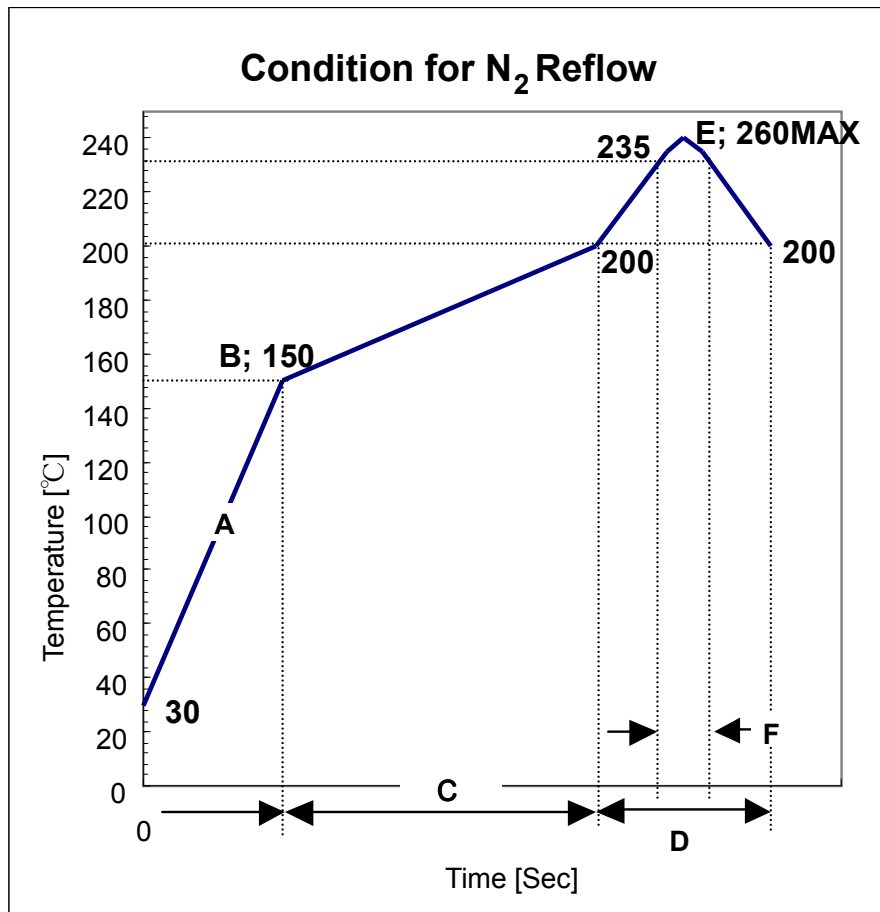


図 3 リフロープロファイル
Fig. 3 Reflow Profile

X-ON Electronics

Largest Supplier of Electrical and Electronic Components

Click to view similar products for [HDMI, Displayport & DVI Connectors](#) category:

Click to view products by [TE Connectivity](#) manufacturer:

Other Similar products are found below :

[1775247-3](#) [2-1932649-5](#) [30-1231](#) [30-528](#) [2069485-1](#) [30-504](#) [30-519](#) [30-542](#) [47648-2000](#) [2002-400](#) [1453G1](#) [769-103/021-000](#) [1932649-1](#)
[233-368NFG6-17NH](#) [G45A19071083HR](#) [233-360NF00-17NH](#) [CP30200GM3B](#) [HYC02-DVI29-371](#) [P136-06NHDV4KBP](#) [CP30116](#)
[LTWDID-29PFFS-SL8001](#) [46765-1301](#) [1211-0010-201-001](#) [47271-1004](#) [32-1121-BU](#) [DS1117-BN0-TME-002](#) [MHDR2A11004BP](#)
[EHHDMI2PKG](#) [1903015-3](#) [DS1114-BN0](#) [WPUSBAF](#) [500254-1931](#) [UAD011FM](#) [HDMR-19-01-F-SM](#) [47151-1071](#) [1747981-1](#) [0480372000](#)
[0482580001](#) [D121073-19](#) [472710111](#) [HDMI-S-RA6-SMT-MF-15](#) [P142-000-UP](#) [P134-003](#) [P120-08N](#) [KDMIX-FS1V-WS-B](#) [P142-000-UD](#)
[P132-000](#) [P130-000](#) [P142-06N-MICRO](#) [P142-000-MINI](#)