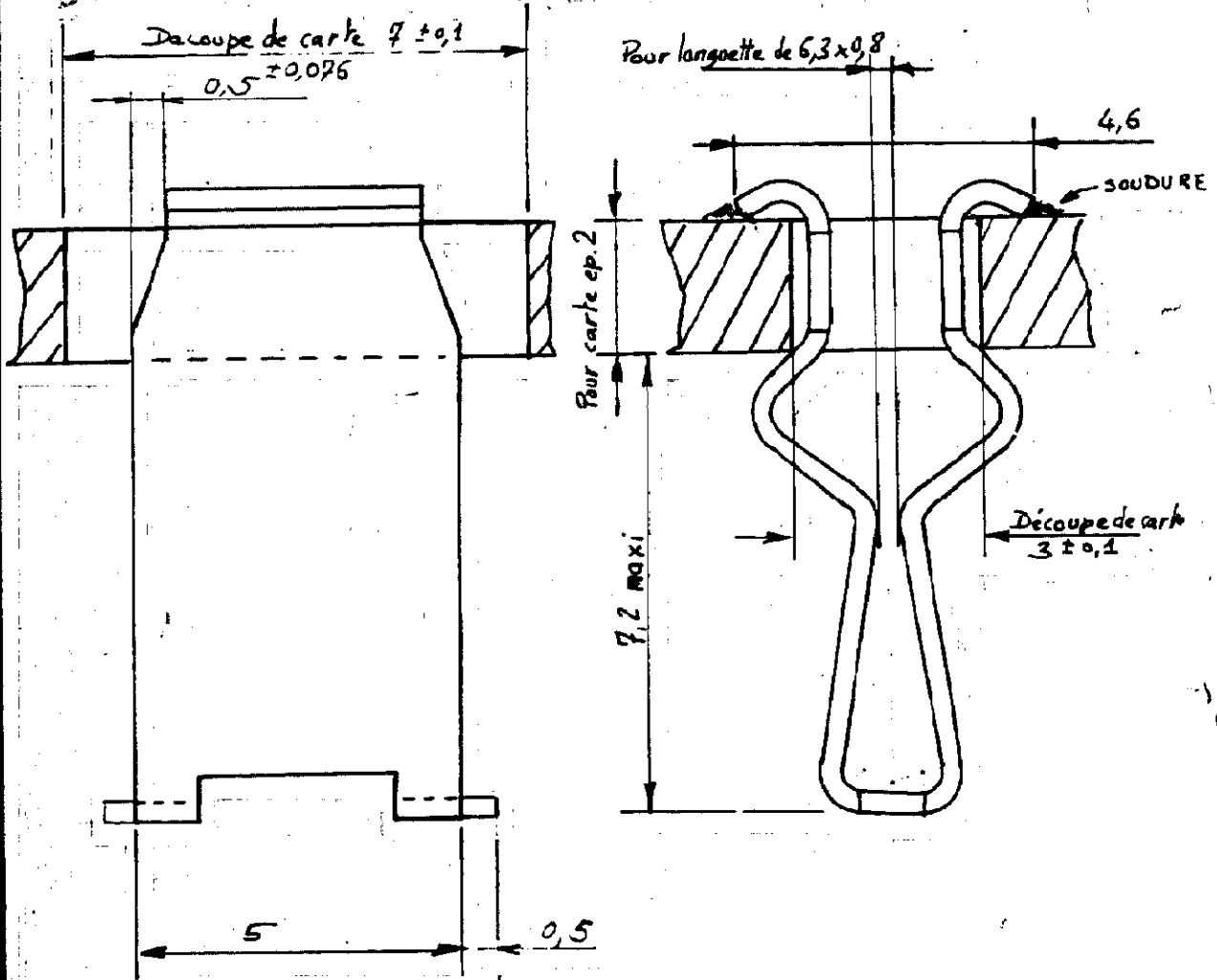


NUMERO  
C. 141684

LES COTES SONT DONNEES EN mm ET NE DOIVENT PAS ETRE RELEVES A L'ECHELLE SUR LE DESSIN.



REFERENCES [ 141684 - 1 BRONZE PHOS. PRE ETAME ]

				© 1973 BY AMP INCORPORATED. ALL RIGHTS RESERVED. AMP PRODUCTS COVERED BY PATENTS AND/OR PATENTS PENDING.		DESSIN CLIENT UNIQUEMENT POUR REFERENCES	
				MATERIE ET FINITION BRONZE PHOS. PRE ETAME		AMP AMP DE FRANCE 95 PONTOISE CLASSE	
				DIMENS - FIL ISOLANT		TYPE	
				TOLERANCES SAUF INDICATION ± 0.3 ± 50		LOC F A NO C 141684 REV A	
A 141684-1 cro. r - 2				1973/10			
IND CHANGEMENT DES VER DATE				APPROUVE			
DESSINE JS 2. VM-73				VERIFIE			
Receptacle à souder sur carte de C.E pour languette 6,3 x 0,8							

Lead Free Conversion in Process - Refer to Specification 230-700 at [www.tycoelectronics.com/leadfree](http://www.tycoelectronics.com/leadfree)

## X-ON Electronics

Largest Supplier of Electrical and Electronic Components

*Click to view similar products for [Gate Drivers](#) category:*

*Click to view products by [TE Connectivity](#) manufacturer:*

Other Similar products are found below :

[00028](#) [00053P0231](#) [8967380000](#) [56956](#) [CR7E-30DB-3.96E\(72\)](#) [57.404.7355.5](#) [LT4936](#) [57.904.0755.0](#) [5801-0903](#) [5803-0901](#) [5811-0902](#)  
[5813-0901](#) [58410](#) [00576P0030](#) [00581P0070](#) [5882900001](#) [00103P0020](#) [00600P0005](#) [00-9050-LRPP](#) [00-9090-RDPP](#) [5951900000](#) [01-](#)  
[1003W-10/32-15](#) [LTI LA6E-1S-WH-RC-FN12VXCR1](#) [0131700000](#) [00-2240](#) [LTP70N06](#) [LVP640](#) [0158-624-00](#) [5J0-1000LG-SIL](#) [020017-13](#)  
[LY1D-2-5S-AC120](#) [LY2-0-US-AC120](#) [LY2-US-AC240](#) [LY3-UA-DC24](#) [00-5150](#) [00576P0020](#) [00600P0010](#) [LZNQ2M-US-DC5](#) [LZNQ2-](#)  
[US-DC12](#) [LZP40N10](#) [00-8196-RDPP](#) [00-8274-RDPP](#) [00-8275-RDNP](#) [00-8609-RDPP](#) [00-8722-RDPP](#) [00-8728-WHPP](#) [00-8869-RDPP](#) [00-](#)  
[9051-RDPP](#) [00-9091-LRPP](#) [00-9291-RDPP](#)