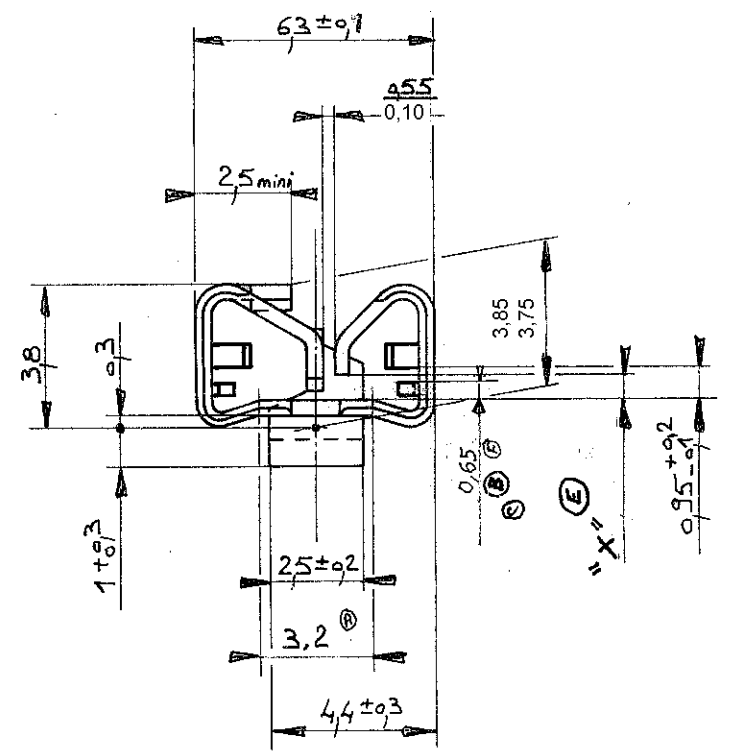
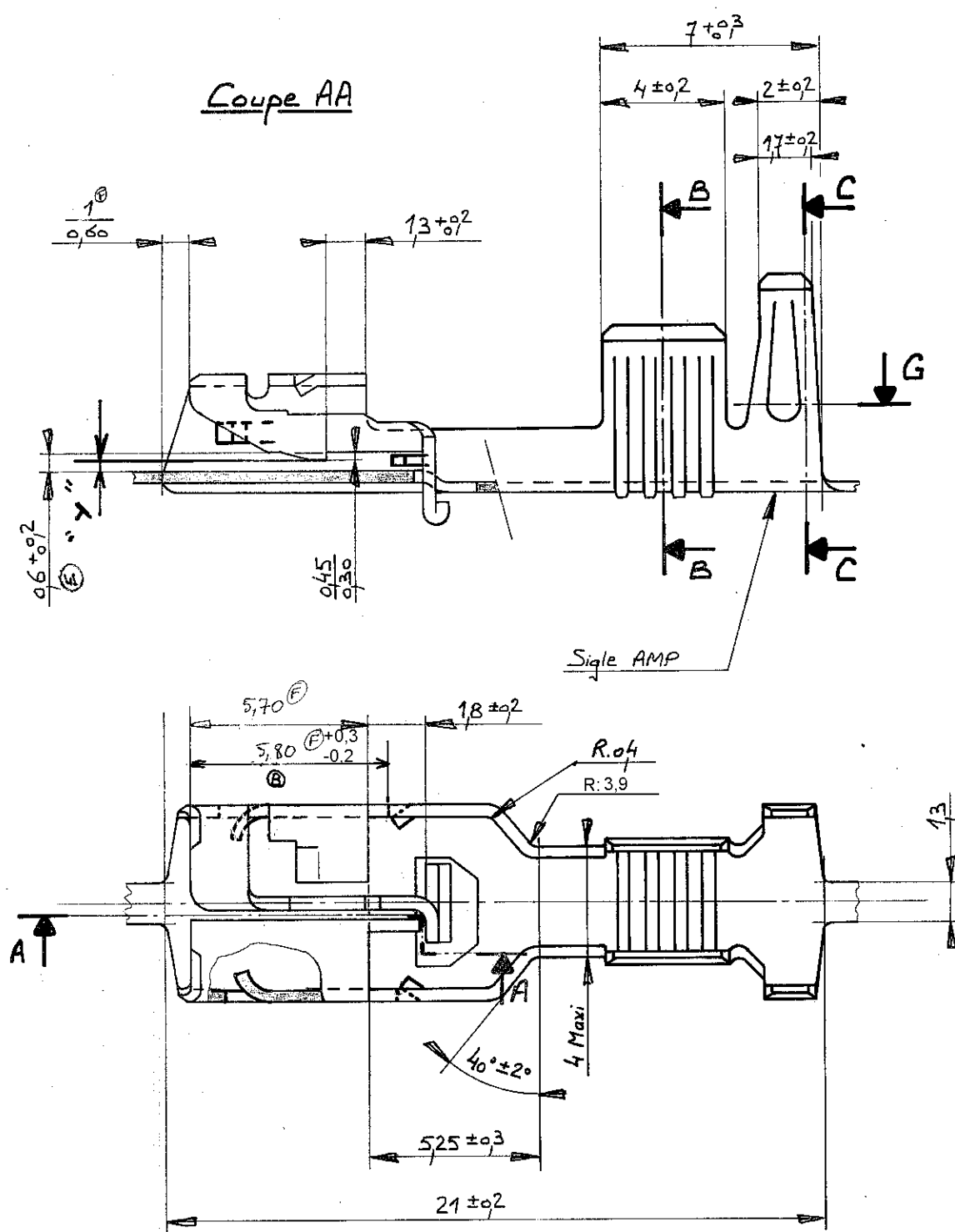
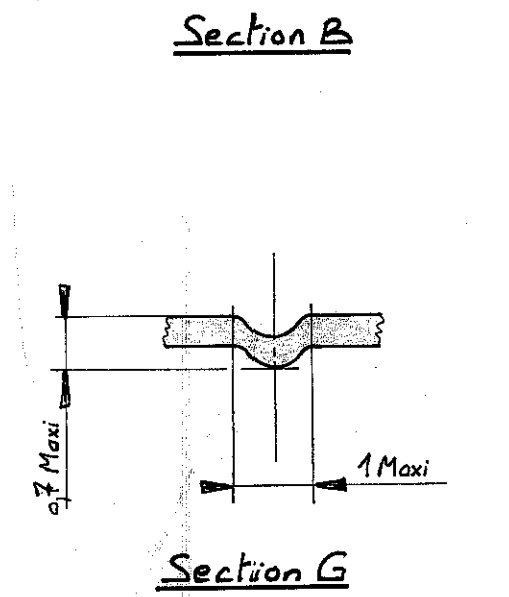
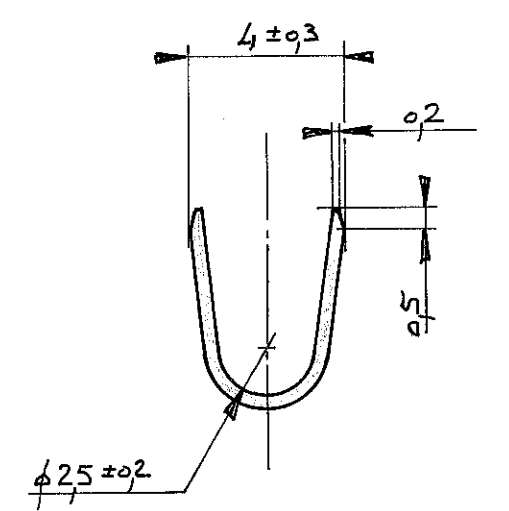
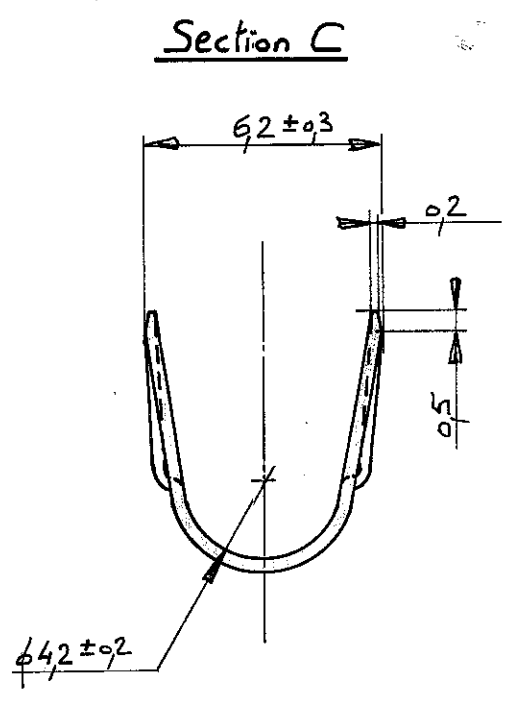


PLAN CLIENT
VALABLE UNIQUEMENT
POUR RÉFÉRENCE



0,72	0,45	1-141993-2	LAITON UZ15	PRÉ-ÉTAMÉ ou ÉTAMÉ 3 _h MAX
0,60	0,30	1-141993-1	LAITON UZ15	BRUT
0,63	0,30	141993-2	LAITON UZ15	PRÉ-ÉTAMÉ ou ÉTAMÉ 3 _h MAX
0,63	0,30	141993-1	LAITON UZ15	BRUT
X±0.1	Y±0.2	REFERENCE DE LA PIECE	MATIERE	FINITION

REV	MODIFICATIONS	DES	DATE	NUMERO	DESCRIPTION	OBSERVATION	REP.
H	REVISE	RP	03/06	DESSINE	MATIERE ET FINITION	DESSIN CLIENT UNIQUEMENT POUR REFERENCES	AMP DE FRANCE 95301 PONTOISE
G	Revise'	IPP	27.X 83	Arnauld	LAITON UZ15 ép. 0.4		
F	REVISE	PP	30 89	17 III B2	DURETE > 150	CLASSE	
E	REVISE	M.C.	1/4/84	VERIFIE	PAS 22±0.1		
D	REVISE	MC	3.10.84	APPROUVE	DIMENS. FIL ISOLANT TYPE		
C	Revise	P.P.	26.10.83		3x2.5mm ² 4.9Maxi		
B	Revise	STI	8.2.83		TOLERANCES SAUF INDICATION ±0.1 ±5°	LOC F	REV H
A	Revise'	PP	24.9.82		ECHELLE 5/1	N° C 141 993	
				CLIP SECURITE DROIT 5mm A			
				VERROUILLAGE POSITIF			

COPIE NON PUBLIÉE . REPRODUCTION
OU COMMUNICATION INTERDITE SANS
ACCORD ÉCRIT D'AMP DE FRANCE

X-ON Electronics

Largest Supplier of Electrical and Electronic Components

Click to view similar products for [Terminals](#) category:

Click to view products by [TE Connectivity](#) manufacturer:

Other Similar products are found below :

[HT-13-10](#) [71M-250-32-NB](#) [01-2065-1-0216](#) [00581P0075](#) [M10-10RX](#) [M10BCK](#) [60205-1](#) [604200-1](#) [60598-1-CUT-TAPE](#) [60617-1-C](#) [60873-1](#) [M14-516R/SK](#) [M14-6RSX](#) [M18-10FLX](#) [M18-8FBX](#) [M18-8R/LX](#) [M18BCK](#) [61314-6-C](#) [61-S](#) [61-SN-A](#) [62-NBM-A](#) [63-S](#) [640179-1](#) [640917-2-CUT-TAPE](#) [6501550002](#) [66107-2-C](#) [66107-4-C](#) [696683-1](#) [696834-1](#) [696861-1](#) [696931-1](#) [696999-1](#) [M8-516RK](#) [M86700006](#) [MA250DMFMX-A](#) [701-2007](#) [701-2307](#) [701-7761-03](#) [70F-110-32-PB](#) [718-N-A](#) [71M-187-20-NBL](#) [71M-250-32-NBL](#) [72F-187-20-NBL](#) [72M-250-32-NBL](#) [7310](#) [73F-250-32](#) [73F-250-32-NBL](#) [73F-250-32-NL](#) [F14-10C](#) [F-1M](#)